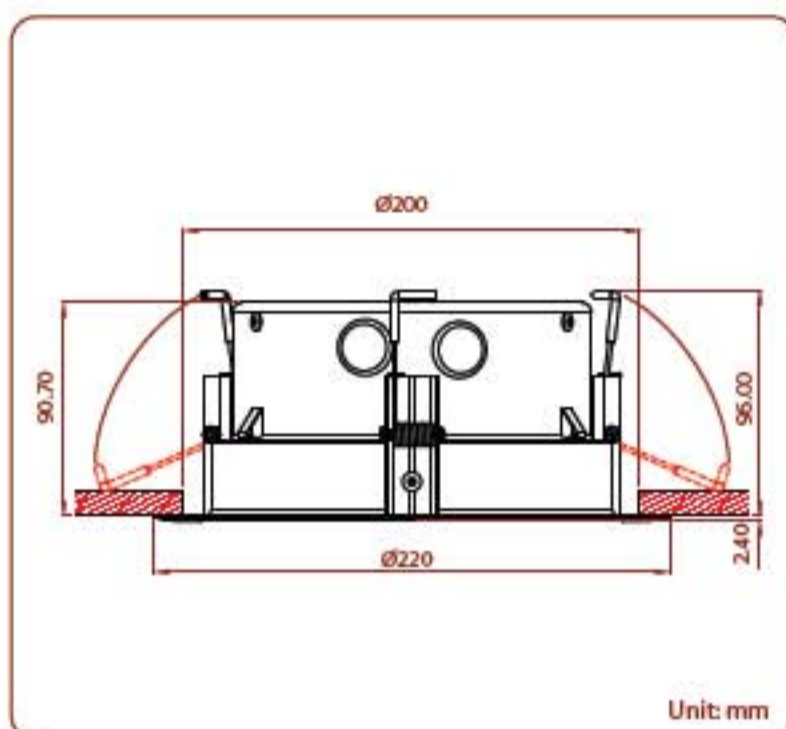
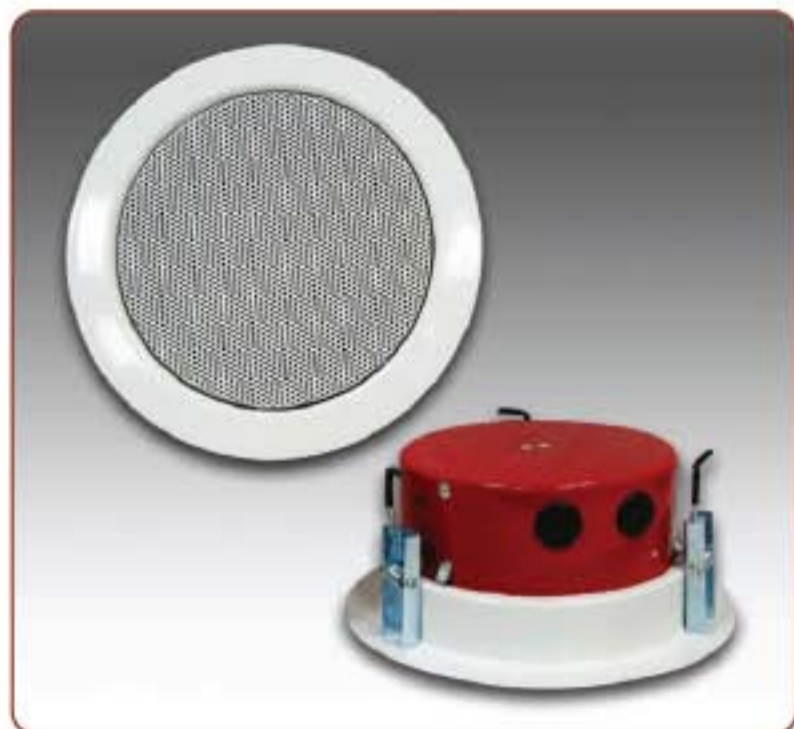




# CLM-6061VAF

## Металлический потолочный громкоговоритель



- Способность непрерывно работать в течение 100 часов
- Сертифицирован на соответствие стандартам EC (EMC & LVD)
- Класс защиты от внешних воздействий (IP)
- Нержавеющий материал
- Самозатухающий ударопрочный материал в соответствии с UL94V0
- Сертифицирован в Британской системе BS 5839 Part 8
- Данные для программы Easy
- Сертифицирован в RoHS о несодержании опасных веществ
- УФ защищен
- Протестирован на устойчивость к перепадам напряжения

- Громкоговоритель, соответствующий требованиям Британского стандарта S 5839 Part 8.
- Корпус громкоговорителя выполнен из стали, что позволяет выдерживать температурные воздействия до 650°C.
- Керамический соединительный блок, обеспечивающий надежное соединение кабеля.
- Термостойкая изоляция, выдерживающая температуру до 150°C.
- Громкоговоритель с плоской металлической решеткой и с пожарозащитным колпаком. Идеально подходит для установки в конструкциях с узким запотолочным пространством.
- Простая установка пожарозащитного колпака.
- Подходит для трансляции музыки и речи.
- Отличное сочетание цена-качество.
- Громкоговоритель мощностью 6Вт, с возможностью понижения мощности до 1,5Вт (100В) и 0,75Вт (70В).
- Цвет корпуса белый (RAL 9010).

МОДЕЛЬ №	CLM-6061VAF
Номинальная мощность (RMS)	6Вт
Импеданс	1,67кОм, 3,33кОм, 6,67кОм
Выбор мощности 100В	6Вт, 3Вт, 1,5Вт
Выбор мощности 70В	3Вт, 1,5Вт, 0,75Вт
Чувствительность SPL (1Вт/1м)	90 дБ
максимальный уровень звукового давления (1м/макс. мощность)	99 дБ
Частотный диапазон	85 Гц ~20кГц
Угол раскрытия диаграммы	125°/70°
Температура	-30°C ~ +60°C
Материал	Корпус: сталь, пожарозащитный колпак: сталь
Цвет	корпус :Белый (RAL 9016), колпак: красный
Габаритные размеры	диаметр X высота 220 (8,66) X 96 (3,77) мм, (дюйм)
Диаметр выреза для монтажа	200 (7,87) мм (дюйм)
Вес (Net)	1,34 кг
Крепление	зажимы для быстрой установки