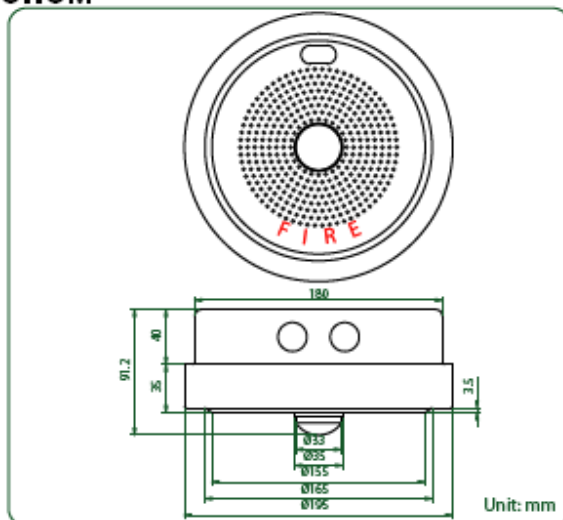




SCS-5061VAS

Громкоговоритель поверхностной установки со встроенным стробоскопом



- Способность непрерывно работать в течение 100 часов
- Сертифицирован на соответствие стандартам EC (EMC & LVD)
- Класс защиты от внешних воздействий (IP)
- Нержавеющий материал
- Самозатухающий ударопрочный материал в соответствии с UL94V0
- Сертифицирован в Британской системе BS 5839 Part 8
- Данные для программы Easy
- Сертифицирован в RoHS о несодержании опасных веществ
- УФ защищен
- Протестирован на устойчивость к перепадам напряжения

Разработан для применения в помещениях, где нет возможности установить встраиваемые громкоговорители. Предназначен для осуществления смешанного типа оповещения (звуковой и световой), соответствует международным требованиям к системам оповещения. Идеально подходит для использования в таких помещениях, как школы, общественные здания, офисные помещения и т.д.

- Сертифицирован в Британской системе BS5839 part 8.
- Корпус выполнен из стали.
- Видимость вспышек стробоскопа до 20 м.
- Двойной керамический блок для соединения кабеля.
- Корпус выдерживает температуру до 150°C.
- Возможность поверхностной или «утопленной» установки громкоговорителя.
- Страховочный шнур на задней части громкоговорителя для упрощения процесса инсталляции.

МОДЕЛЬ №	QCM-5061VAS
Номинальная мощность (RMS)	6Вт
Импеданс	1,67кОм, 3,33кОм, 6,67кОм и 13,33кОм
Выбор мощности 100В	6Вт, 3Вт, 1,5Вт и 0,75Вт
Выбор мощности 70В	3Вт, 1,5Вт, 0,75Вт и 0,375Вт
Чувствительность SPL (1Вт/1м)	92дБ
Максимальный уровень звукового давления (1м/макс. мощность)	99 дБ
Частотный диапазон	100 Гц ~20кГц
Угол раскрыва диаграммы	180°/70°
Температура	-20°C ~ +70°C
Подключение	Клеммное подключение
Материал	Корпус: Сталь
Цвет	Белый (RAL 9010)
Габаритные размеры	диаметр x высота 195 (7,68) X 75 (2,95) мм (дюйм)
Вес (Net)	1,96 кг
Крепление	винтовое крпление

Стробоскоп	
Вольтаж	24В
Общее потребление	50 mA
Количество вспышек в мин.	50
Температура работы	-20°C ~ +70°C