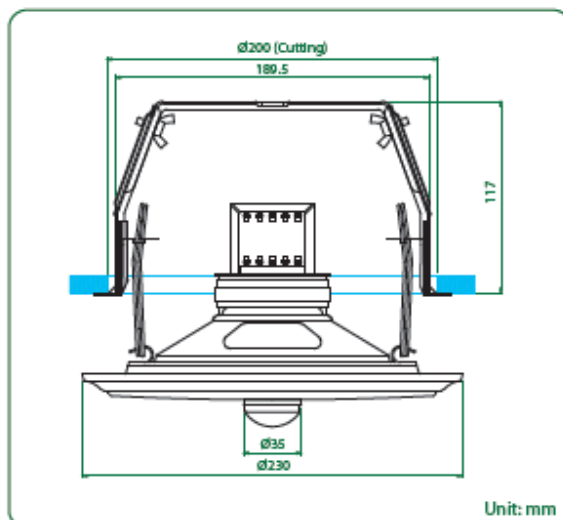




QCM-6061S

Потолочный громкоговоритель со встроенным стробоскопом



- Способность непрерывно работать в течение 100 часов
- Сертифицирован на соответствие стандартам EC (EMC & LVD)
- Класс защиты от внешних воздействий (IP)
- Нержавеющий материал
- Самозатухающий ударопрочный материал в соответствии с UL94V0
- Сертифицирован в Британской системе BS 5839 Part 8
- Данные для программы Easy
- Сертифицирован в RoHS о несодержании опасных веществ
- Уф защищен
- Протестирован на устойчивость к перепадам напряжения

- Громкоговоритель с характерной для QCM серии простой системой монтажа.
- Широкополосный громкоговоритель подходит для трансляции музыки и речи.
- Громкоговоритель мощностью 6Вт с встроенным трансформатором и возможностью понижения мощности до 0,75Вт (100В) и 0,375Вт(70В)
- Видимость вспышек стробоскопа до 20 м.
- Специальная конструкция решетки для улучшения акустических свойств.
- Конструкция выполнена из оцинкованной стали, цвет белый (RAL 9003).

МОДЕЛЬ №	QCM-6061S
Номинальная мощность (RMS)	6Вт
Импеданс	1,67кОм, 3,33кОм, 6,67кОм и 13,33кОм
Выбор мощности 100В	6Вт, 3Вт, 1,5Вт и 0,75Вт
Выбор мощности 70В	3Вт, 1,5Вт, 0,75Вт и 0,375Вт
Чувствительность SPL (1Вт/1м)	90дБ
Максимальный уровень звукового давления (1м/макс. мощность)	97 дБ
Частотный диапазон	100 Гц ~20кГц
Угол раскрытия диаграммы	120°/95°
Температура	-20°С ~ +60°С
Подключение	Клеммное подключение
Материал	Корпус: Сталь, решетка: Сталь
Цвет	Белый (RAL 9003)
Габаритные размеры	диаметр x высота 230 (9,06) X 137,2 (5,4) мм (дюйм)
Вес (Net)	1,4 кг
Крепление	зажимы для быстрой установки

	Стробоскоп
Вольтаж	24В
Общее потребление	50 mA
Количество вспышек в мин.	50
Температура работы	-20°С ~ +60°С