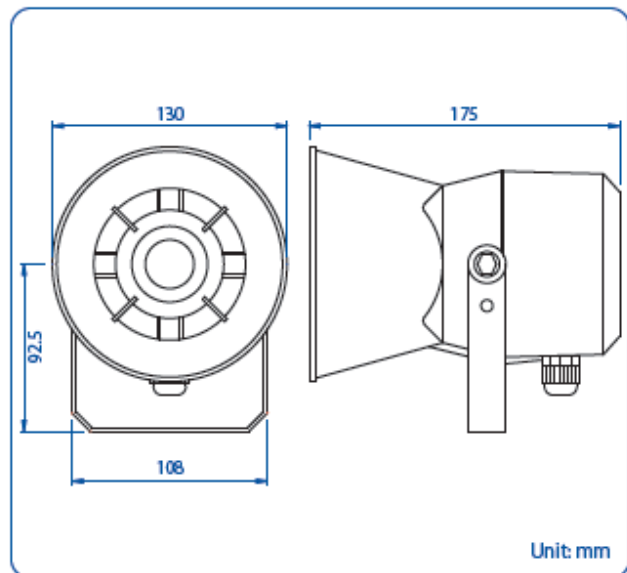




MPH-5 Series

Компактный рупорный громкоговоритель



- Способность непрерывно работать в течение 100 часов
- Сертифицирован на соответствие стандартам ЕС (EMC & LVD)
- Класс защиты от внешних воздействий (IP)
- Нержавеющий материал
- Самозатухающий ударопрочный материал в соответствии с UL94V0
- Сертифицирован в Британской системе BS 5839 Part 8
- Данные для программы Easy
- Сертифицирован в RoHS о несодержании опасных веществ
- УФ защищен
- Протестирован на устойчивость к перепадам напряжения

- Громкоговоритель с очень высокой работоспособностью.
- Номинальная мощность 30Вт.
- Возможность подключения на 100В и 70В.
- Корпус выполнен из УФ защищенного, ударопрочного пластика.
- Класс защиты от воздействий окружающей среды IEC529 IP67.
- Крепление выполнено из нержавеющей стали.
- Вывод для подключения - 6-ти жильный кабель.
- Стандартный цвет – белый (RAL9016).

МОДЕЛЬ №	MPH-5308	MPH-5300
Номинальная мощность (RMS)	30Вт	
Импеданс	8 Ом	167Ом, 333Ом, 666Ом, 1333Ом, 2667Ом
Выбор мощности 100В	—	30Вт, 15Вт, 7,5Вт и 3,75Вт
Выбор мощности 70В		30Вт, 15Вт, 7,5Вт, 3,75Вт и 1,9Вт
Чувствительность SPL (1Вт/1м)	106 дБ	
Максимальный уровень звукового давления (1м/макс. мощность)	121 дБ	
Частотный диапазон (-10дБ)	500 Гц ~ 7 кГц	
Частотный диапазон (-20дБ)	430 Гц ~ 16 кГц	
Угол раскрыва диаграммы	240°/45°	
Температура	-30°С ~ +60°С	
Класс защиты от воздействий окружающей среды	IEC529 IP67	
Подключение	—	6-ти жильный кабель
Материал	Корпус: УФ защищенный, ударопрочный пластик	
Цвет	Белый (RAL 9016)	
Габаритные размеры	Диаметр X длина. 130 (5,12) X 175 (6,89) мм. (дюйм)	
Вес (нет)	1,4 кг	1,7 кг
Вес упаковки (16 шт)	24,5 кг	29,5 кг
Крепление	Скоба U-типа из нержавеющей стали	