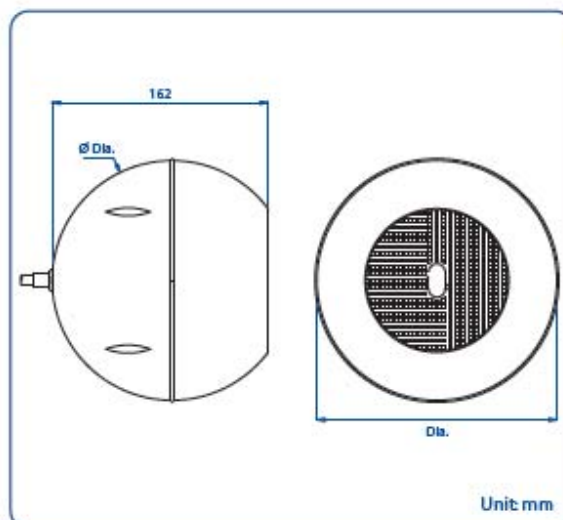




SPS Series Широкополосные громкоговорители SPS в сферическом корпусе



- Способность непрерывно работать в течение 100 часов
- Сертифицирован на соответствие стандартам EC (EMC & LVD)
- Класс защиты от внешних воздействий (IP)
- Нержавеющий материал
- Самозатухающий ударопрочный материал в соответствии с UL94V0
- Сертифицирован в Британской системе BS 5839 Part 8
- Данные для программы Easy
- Сертифицирован в RoHS о несодержании опасных веществ
- УФ защищен
- Протестирован на устойчивость к перепадам напряжения

- Громкоговорители с отличным распространением звука, идеально подходят для использования в зданиях с высокими потолками.
- 12Вт широкополосные компактные громкоговорители 5" и 20 или 30Вт громкоговорители 6.5".
- Громкоговорители с высокой разборчивостью, подходят для трансляции музыки и речи.
- Подвесная сфера подвешивается на соединительном кабеле, выдерживающем вес до 48,35 кг.
- Корпус выполнен из высокопрочного самозатухающего пластика, защищенного от воздействия UV лучей.
- Класс защиты от воздействия окружающей среды IEC529 IP55.

МОДЕЛЬ №	SPS-5121PW	SPS-6201PW	SPS-6301PW
Номинальная мощность (RMS)	12Вт	20Вт	30Вт
Импеданс	833Ом, 1,11кОм, 1,67кОм, 3,33кОм и 10кОм	250Ом, 500Ом, 1кОм, 2кОм и 4кОм	250Ом, 500Ом, 1кОм, 2кОм и 4кОм
Выбор мощности 100В	12Вт, 9Вт, 6Вт, 3Вт, 1Вт и 80м	20Вт, 15Вт, 10Вт, 5Вт, 2,5Вт и 80м	30Вт, 20Вт, 15Вт, 10Вт, 5Вт и 80м
Выбор мощности 70В	6Вт, 4,5Вт, 3Вт, 1,5Вт, 0,5Вт и 80м	10Вт, 7,5Вт, 5Вт, 2,5Вт, 1,25Вт и 80м	15Вт, 10Вт, 7,5Вт, 5Вт, 2,5Вт и 80м
Чувствительность SPL (1Вт/1м)	89 дБ	91 дБ	92 дБ
Максимальный уровень звукового давления (1м/макс. мощность)	100 дБ	104 дБ	107 дБ
Частотный диапазон	130 Гц ~20кГц	100 Гц ~20кГц	
Угол раскрытия диаграммы	195° / 60°	200° / 35°	200° / 35°
Температура	-30°C ~ +60°C		
Влагозащищенность	IEC529 IP55		
Подключение	7-ми жильный кабель		
Материал	Корпус: ударопрочный пластик UL94V0 ABS		
Цвет	Белый (RAL 9016)		
Габаритные размеры	диаметр 180 (7,09) мм (дюйм)	260 (10,24) мм (дюйм)	
Вес (Net)	1,5 кг	2,2 кг	2,4 кг