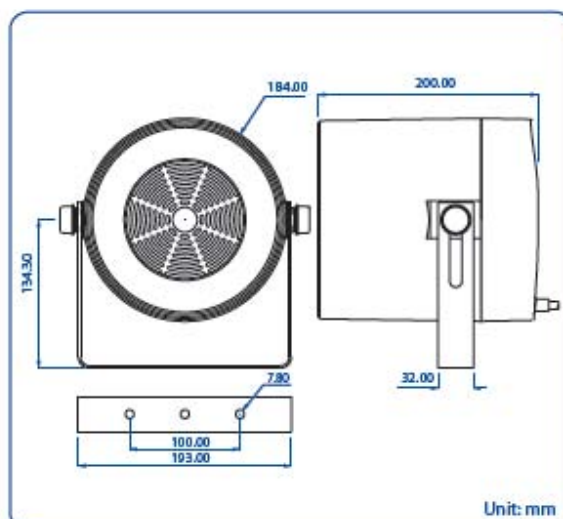




XMR-520PL

Звуковой прожектор



- Способность непрерывно работать в течение 100 часов
- Сертифицирован на соответствие стандартам EC (EMC & LVD)
- Класс защиты от внешних воздействий (IP)
- Нержавеющий материал
- Самозатухающий ударопрочный материал в соответствии с UL94V0
- Сертифицирован в Британской системе BS 5839 Part 8
- Данные для программы Easy
- Сертифицирован в RoHS о несодержании опасных веществ
- УФ защищен
- Протестирован на устойчивость к перепадам напряжения

- **Специальная конструкция громкоговорителя обеспечивает направленный звуковой луч.**
- **Громкоговоритель мощностью 20Вт с возможностью подключения 100В, 70В и 8 Ом. Подключение – вывод 7-ми жильного кабеля.**
- **Класс защиты от воздействий окружающей среды IEC529 IP55.**
- **Широкополосный громкоговоритель идеально подходящий для трансляции музыки и речи, является альтернативной заменой рупорным громкоговорителям.**
- **Корпус выполнен из высокопрочного пластика, защищенного от воздействия UV лучей.**
- **Цвет корпуса бежевый (RAL 1013).**

| МОДЕЛЬ № | XMR-520PL |
|---|---|
| Номинальная мощность (RMS) | 20Вт |
| Импеданс | 250Ом, 500Ом, 1кОм, 2кОм, 4кОм |
| Выбор мощности 100В | 20Вт, 10Вт, 5Вт, 2,5Вт и 8Ом |
| Выбор мощности 70В | 20Вт, 10Вт, 5Вт, 2,5Вт, 1,25Вт и 8Ом |
| Чувствительность SPL (1Вт/1м) | 98 дБ |
| Максимальный уровень звукового давления (1м/макс. мощность) | 111 дБ |
| Частотный диапазон | 130 Гц ~20кГц |
| Угол раскрытия диаграммы | 130°/30° |
| Класс защиты от воздействий окружающей среды | IEC529 IP55 |
| Температура | -30°C ~ +60°C |
| Подключение | 7-ми жильный кабель |
| Материал | Корпус: высокопрочный пластик АВС, УФ защищенный |
| Цвет | Бежевый (RAL 1013) |
| Габаритные размеры | диаметр x длина 184 (7,24) X 200 (7,87) мм (дюйм) |
| Вес (Net) | 2,2 кг |
| Крепление | скоба U-типа |