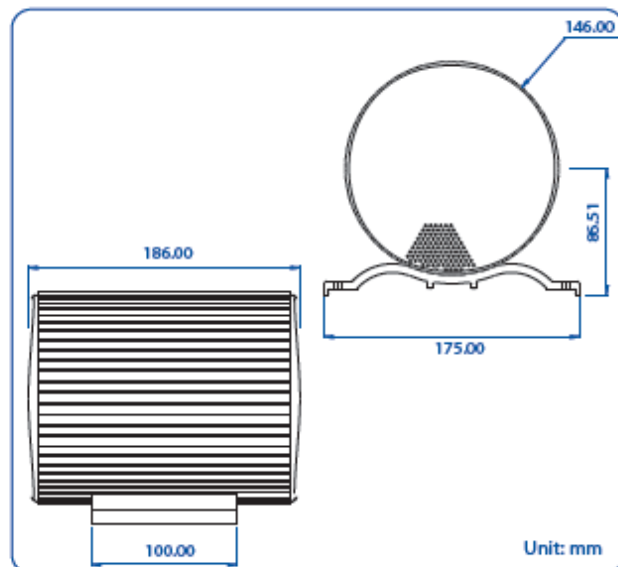
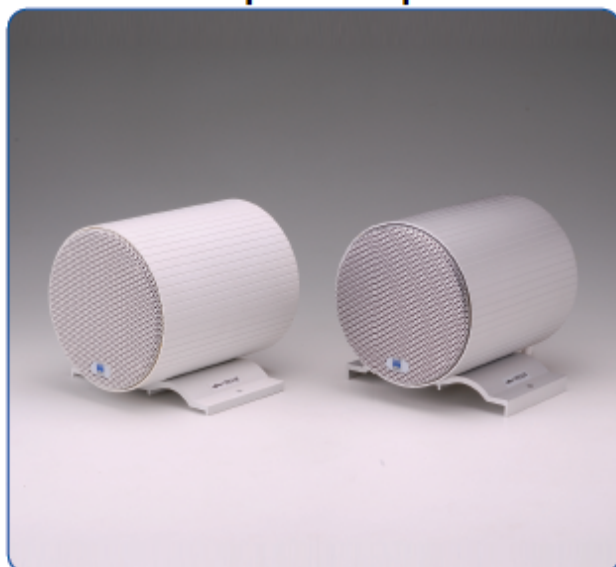




MBP-5120 Series

Металлический двунаправленный звуковой прожектор



- Способность непрерывно работать в течение 100 часов
- Сертифицирован на соответствие стандартам ЕС (EMC & LVD)
- Класс защиты от внешних воздействий (IP)
- Нержавеющий материал
- Самозатухающий ударопрочный материал в соответствии с UL94V0
- Сертифицирован в Британской системе BS 5839 Part 8
- Данные для программы Easy
- Сертифицирован в RoHS о несодержании опасных веществ
- Уф защищен
- Протестирован на устойчивость к перепадам напряжения

- Специальная конструкция громкоговорителя обеспечивает направленный звуковой луч.
- Громкоговоритель мощностью 12 Вт с возможностью подключения на 100В и 70В, с выводом 6-ти жильного кабеля.
- Влагозащищен IEC529 IP55.
- Широкополосный громкоговоритель идеально подходящий для трансляции музыки и речи, является альтернативной заменой рупорным громкоговорителям.
- Двунаправленный звуковой прожектор, широко применяемый в узких и протяженных помещениях (коридорах, туннелях, подземных переходах и т.д.).
- Корпус выполнен из высокопрочного экструдированного алюминия.
- Может быть установлен как на потолке, так и на стенах.
- Цвет корпуса серый (анодированное серебро) или белый (RAL 9003).

МОДЕЛЬ №	MBP-5120	MBP-5120W
Номинальная мощность (RMS)	12Вт	
Импеданс	417Ом, 833Ом, 1,67Ом, 3,33Ом и 6,67Ом	
Выбор мощности 100В	12Вт, 6Вт, 3Вт и 1,5Вт	
Выбор мощности 70В	12Вт, 6Вт, 3Вт, 1,5Вт и 0,75Вт	
Чувствительность SPL (1Вт/1м)	91 дБ	
Максимальный уровень звукового давления (1м/макс. мощность)	102 дБ	
Частотный диапазон	150 Гц ~ 20 кГц	
Угол раскрытия диаграммы	145°:145° / 55°:55°	
Температура	-35°С ~ +70°С	
Влагозащищенность	IEC529 IP55	
Подключение	6-ти жильный кабель	
Материал	Корпус и крепление: экструдированный алюминий, решетка - алюминий	
Цвет	серый (анодированное серебро)	белый (RAL 9003).
Габаритные размеры	Диаметр х длина: 146 (5,75) X 186 (7,32) мм (дюйм)	
Вес (net)	3,2 кг	
Крепление	крепление из экструдированного алюминия	