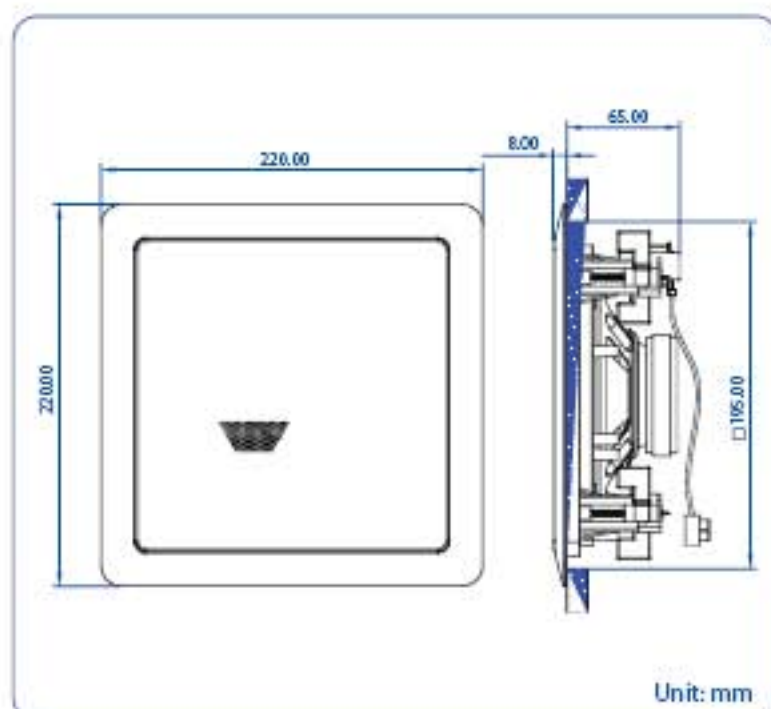




IWP-6061

Встраиваемый громкоговоритель малой стоимости



- Способность непрерывно работать в течение 100 часов
- Сертифицирован на соответствие стандартам EC (EMC & LVD)
- Класс защиты от внешних воздействий (IP)
- Нержавеющий материал
- Самозатухающий ударопрочный материал в соответствии с UL94V0
- Сертифицирован в Британской системе BS 5839 Part 8
- Данные для программы Easy
- Сертифицирован в RoHS о несодержании опасных веществ
- УФ защищен
- Протестирован на устойчивость к перепадам напряжения

- Громкоговоритель экономичной серии.
- Поворотный крепеж для легкой установки.
- Встраиваемый громкоговоритель, подходит как для потолочного, так и для настенного монтажа.
- Широкополосный громкоговоритель.
- Громкоговоритель, обеспечивающий высокую разборчивость музыки и речи.
- 6Вт громкоговоритель со встроенным трансформатором, с возможностью понижения мощности до 1.5Вт (100V) и 0.75Вт (70V).
- Громкоговоритель выполнен из высокопрочного пластика.
- Цвет белый (RAL 9016).

МОДЕЛЬ №	IWP-6061
Номинальная мощность (RMS)	6Вт
Импеданс	1,67кОм, 3,33кОм, 6,67кОм
Выбор мощности 100В	6Вт, 3Вт, 1,5Вт
Выбор мощности 70В	3Вт, 1,5Вт, 0,75Вт
Чувствительность SPL (1Вт/1м)	90 дБ
Максимальный уровень звукового давления (1м/макс. мощность)	99 дБ
Частотный диапазон	100 Гц ~20кГц
Угол раскрытия диаграммы	125°/100°
Температура	-30°C ~ +60°C
Материал	Корпус: ударопрочный пластик ABS
Цвет	Белый (RAL 9016)
Габаритные размеры	220 (8,66) X 220 (8,66) X 73 (2,87) мм (дюйм)
Диаметр выреза для монтажа	195 (7,67) мм (дюйм)
Вес (Net)	1,11 кг
Крепление	поворотные крепления для монтажа