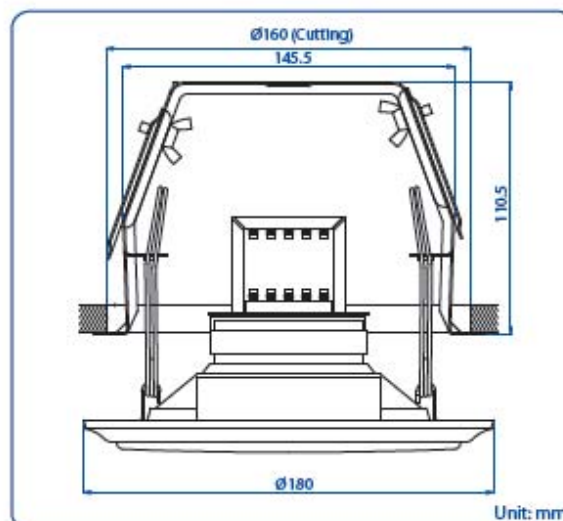




# QCM-5061

## Потолочный громкоговоритель



- Способность непрерывно работать в течение 100 часов
- Сертифицирован на соответствие стандартам EC (EMC & LVD)
- Класс защиты от внешних воздействий (IP)
- Нержавеющий материал
- Самозатухающий ударопрочный материал в соответствии с UL94V0
- Сертифицирован в Британской системе BS 5839 Part 8
- Данные для программы Easy
- Сертифицирован в RoHS о несодержании опасных веществ
- УФ защищен
- Протестирован на устойчивость к перепадам напряжения

- Громкоговоритель с характерной для QCM серии простой системой монтажа.
- Широкополосный громкоговоритель с динамиком 5.25" подходит для трансляции музыки и речи.
- Громкоговоритель мощностью 6Вт с встроенным трансформатором и возможностью понижения мощности до 0,75Вт (100В) и 0,375Вт (70В)
- Шаблон выреза для монтажа в потолок.
- Специальная конструкция решетки для улучшения акустических свойств.
- Конструкция выполнена из оцинкованной стали, цвет белый (RAL 9003).

МОДЕЛЬ №	QCM-5061
Номинальная мощность (RMS)	6Вт
Импеданс	16670м, 33330м, 66670м, 133330м
Выбор мощности 100В	6Вт, 3Вт, 1,5В и 0,75Вт
Выбор мощности 70В	6Вт, 3Вт, 1,5В, 0,75Вт и 0,375Вт
Чувствительность SPL (1Вт/1м)	92дБ
Максимальный уровень звукового давления (1м/макс. мощность)	99 дБ
Частотный диапазон	100 Гц ~20кГц
Угол раскрытия диаграммы	140°/70°
Температура	-30°C ~ +60°C
Подключение	Клеммное соединение
Материал	оцинкованная сталь
Цвет	Белый (RAL 9003)
Габаритные размеры	диаметр x высота 180 (7,09) X 144 (4,5) мм (дюйм)
Диаметр выреза для монтажа	200 (7,87) мм (дюйм)
Вес (Net)	1,3 кг
Крепление	зажимы для быстрой установки