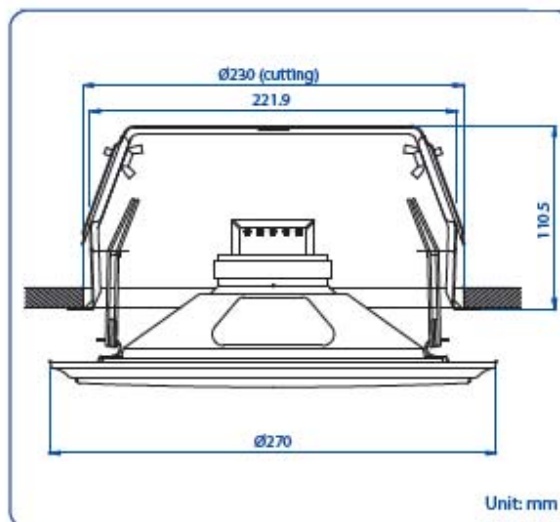




# QCM-8200C

## Двухполосный потолочный громкоговоритель



- Способность непрерывно работать в течение 100 часов
- Сертифицирован на соответствие стандартам EC (EMC & LVD)
- Класс защиты от внешних воздействий (IP)
- Нержавеющий материал
- Самозатухающий ударопрочный материал в соответствии с UL94V0
- Сертифицирован в Британской системе BS 5839 Part 8
- Данные для программы Easy
- Сертифицирован в RoHS о несодержании опасных веществ
- УФ защищен
- Протестирован на устойчивость к перепадам напряжения

- Громкоговоритель с характерной для QCM серии простой системой монтажа.
- Совершенный потолочный громкоговоритель от CES Audio.
- Двухполосный громкоговоритель высокого качества с 8" динамиком из полипропилена и 2,5" твиттером из майлара, обеспечивающих высокую разборчивость транслируемой музыки и речи.
- 20Вт громкоговоритель с возможностью понижения мощности до 2.5Вт (100В) и 1.25Вт (70В).
- Шаблон для выреза в потолке.
- Специальная конструкция решетки для улучшения акустических свойств.
- Конструкция выполнена из оцинкованной стали, цвет белый (RAL 9003).

МОДЕЛЬ №	QCM-8200C
Номинальная мощность (RMS)	20Вт
Импеданс	250Ом, 500Ом, 1кОм, 2кОм и 4кОм
Выбор мощности 100В	20Вт, 10Вт, 5Вт и 2,5Вт
Выбор мощности 70В	20Вт, 10Вт, 5Вт, 2,5Вт и 1,25Вт
Чувствительность SPL (1Вт/1м)	89 дБ
Максимальный уровень звукового давления (1м/макс. мощность)	102 дБ
Частотный диапазон	50 Гц ~20кГц
Угол раскрыва диаграммы	100°/45°
Температура	-20°С ~ +60°С
Подключение	Клеммное соединение
Материал	Сталь
Цвет	Белый (RAL 9003)
Габаритные размеры	диаметр x высота 270 (10,63) X 114 (4,5) мм (дюйм)
Диаметр выреза для монтажа	230 (9,06) мм (дюйм)
Вес (Net)	2,6 кг
Крепление	зажимы для быстрой установки