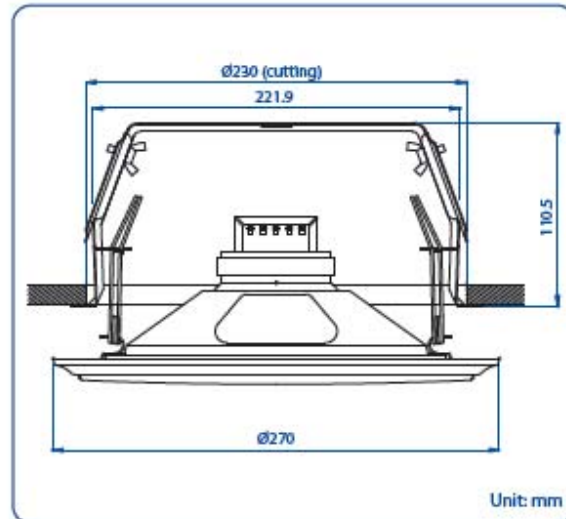




# QCM-8101

## Широкополосный потолочный громкоговоритель



- Способность непрерывно работать в течение 100 часов
- Сертифицирован на соответствие стандартам EC (EMC & LVD)
- Класс защиты от внешних воздействий (IP)
- Нержавеющий материал
- Самозатухающий ударопрочный материал в соответствии с UL94V0
- Сертифицирован в Британской системе BS 5839 Part 8
- Данные для программы Easy
- Сертифицирован в RoHS о несодержании опасных веществ
- УФ защищен
- Протестирован на устойчивость к перепадам напряжения

- Громкоговоритель с характерной для QCM серии простой системой монтажа.
- Широкополосный 8" громкоговоритель с высокой разборчивостью, подходит для трансляции музыки и речи.
- Громкоговоритель мощность 10Вт с возможностью понижения мощности до 1.25Вт (100В) и 0.625Вт (70В).
- Шаблон для выреза в потолке.
- Специальная конструкция решетки для улучшения акустических свойств.
- Конструкция выполнена из оцинкованной стали, цвет белый (RAL 9003).

МОДЕЛЬ №	QCM-8101
Номинальная мощность (RMS)	10Вт
Импеданс	1кОм, 2,кОм, 4кОм и 8кОм
Выбор мощности 100В	10В, 5Вт, 2,5Вт и 1,25Вт
Выбор мощности 70В	5Вт, 2,5Вт, 1,25Вт и 0,625Вт
Чувствительность SPL (1Вт/1м)	92 дБ
Максимальный уровень звукового давления (1м/макс. мощность)	102 дБ
Частотный диапазон	70 Гц ~20кГц
Угол раскрытия диаграммы	100°/45°
Температура	-30°C ~ +60°C
Подключение	Клеммное соединение
Материал	Сталь
Цвет	Белый (RAL 9003)
Габаритные размеры	диаметр x высота 270 (10,63) X 114 (4,5) мм (дюйм)
Диаметр выреза для монтажа	230 (9,06) мм (дюйм)
Вес (Net)	1,9 кг
Крепление	зажимы для быстрой установки