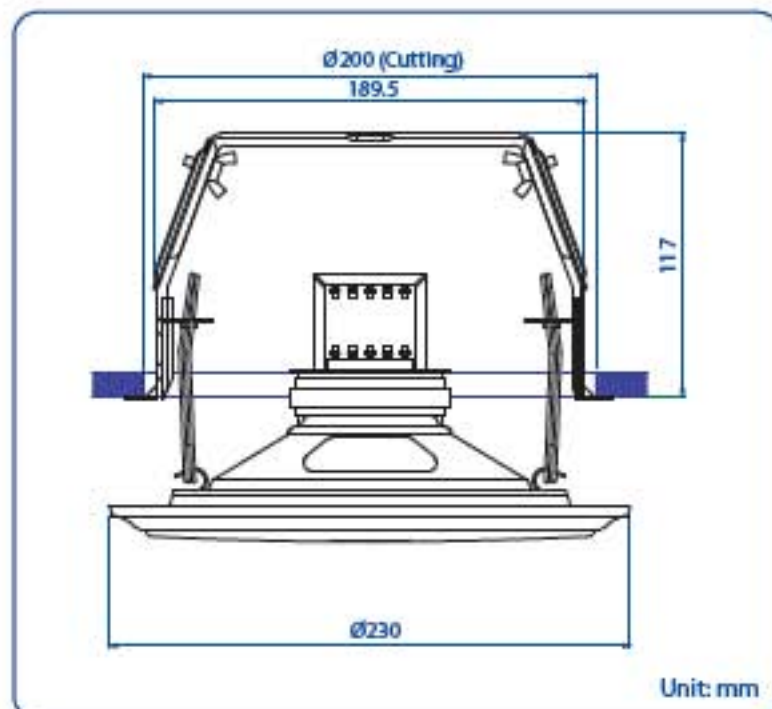




# QCM-6081T

## Двухполосный потолочный громкоговоритель



- Способность непрерывно работать в течение 100 часов
- Сертифицирован на соответствие стандартам ЕС (EMC & LVD)
- Класс защиты от внешних воздействий (IP)
- Нержавеющий материал
- Самозатухающий ударопрочный материал в соответствии с UL94V0
- Сертифицирован в Британской системе BS 5839 Part 8
- Данные для программы Easy
- Сертифицирован в RoHS о несодержании опасных веществ
- УФ защищен
- Протестирован на устойчивость к перепадам напряжения

- Громкоговоритель с характерной для QCM серии простой системой монтажа.
- Двухполосный громкоговоритель высокого качества с 6,5" широкополосным динамиком с целлюлозным диффузором и 2" твитером.
- Громкоговоритель для широкого применения в системах трансляции фоновых музыкальных программ и речевого оповещения.
- 8Вт громкоговоритель с возможностью понижения мощности 1 Вт (100В) и 0.5 Вт (70В).
- Шаблон для выреза.
- Специальная конструкция решетки для улучшения акустических свойств.
- Конструкция выполнена из оцинкованной стали, цвет белый (RAL 9003).

МОДЕЛЬ №	QCM-6081T
Номинальная мощность (RMS)	8Вт
Импеданс	1,25кОм, 2,5кОм, 5кОм и 10кОм
Выбор мощности 100В	8Вт, 4Вт, 2Вт и 1Вт
Выбор мощности 70В	4Вт, 2Вт, 1Вт и 0,5Вт
Чувствительность SPL (1Вт/1м)	95 дБ
Максимальный уровень звукового давления (1м/макс. мощность)	104дБ
Частотный диапазон	80 Гц ~20кГц
Угол раскрыва диаграммы	140°/65°
Температура	-30°C ~ +60°C
Подключение	Клеммное соединение
Материал	Сталь
Цвет	Белый (RAL 9003)
Габаритные размеры	диаметр x высота 230 (9,06) X 121 (4,76) мм (дюйм)
Диаметр выреза для монтажа	200 (7,87) мм (дюйм)
Вес (Net)	1,7 кг
Крепление	зажимы для быстрой установки