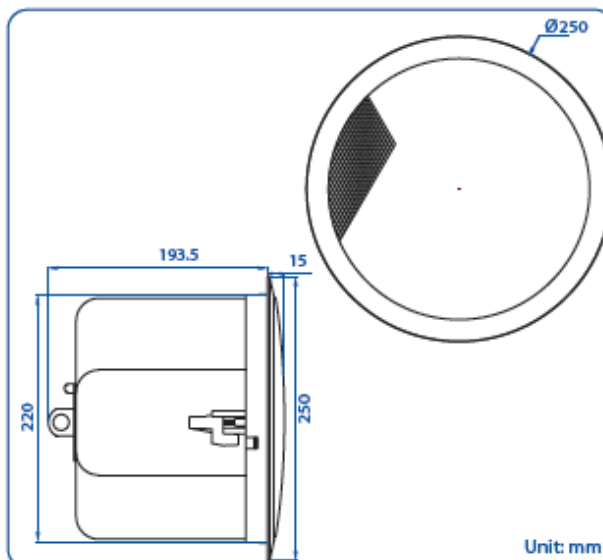




CSB-6 Series Встраиваемый двухполосный потолочный Hi-Fi громкоговоритель



- Способность непрерывно работать в течение 100 часов
- Сертифицирован на соответствие стандартам ЕС (EMC & LVD)
- Класс защиты от внешних воздействий (IP)
- Нержавеющий материал
- Самозатухающий ударопрочный материал в соответствии с UL94V0
- Сертифицирован в Британской системе BS 5839 Part 8
- Данные для программы Easy
- Сертифицирован в RoHS о несодержании опасных веществ
- УФ защищен
- Протестирован на устойчивость к перепадам напряжения

- Разработан для применения в системах озвучивания с высокими требованиями к качеству звучания.
- Двухполосный магнитно-экранированный динамик высокого качества 6,5", выполненный из полипропилена.
- Сбалансированный купольный твитер 0,75", выполненный из майлара.
- Конструкция с фазоинвертором для четкой передачи низких частот.
- 30Вт трансформаторная версия с возможностью понижения мощности до 3,75Вт (100В) и 1,9Вт (70В).
- Встроенный регулятор мощности.
- Доступны 80м версии громкоговорителей.
- Быстрый монтаж на три точки с помощью винтовых креплений. Ввод кабеля через съемный разъем, что упрощает процесс инсталляции.
- Специальная конструкция решетки.
- Цвет (RAL 9016).

МОДЕЛЬ №	CSB-6608	CSB-6300
Номинальная мощность (RMS)	60Вт	30Вт
Импеданс	8Ом	1670м, 3330м, 13000м и 26000м
Выбор мощности 100В	—	30Вт, 15Вт, 7,5Вт и 3,75Вт
Выбор мощности 70В		30Вт, 15,Вт, 7,5Вт, 3,75Вт и 1,9Вт
Чувствительность SPL (1Вт/1м)	89 дБ	
давления (1м/макс. мощность)	107 дБ	104 дБ
Частотный диапазон	75 Гц ~ 25 кГц	
Угол раскрыва диаграммы	140°/75°	
Температура	-20°С ~ +60°С	
Выбор мощности	—	Встроенный регулятор мощности
Соединение кабеля	инсталляции	
Материал	Корпус: ударопрочный пластик в соответствии с UL 94V0. решетка - сталь	
Цвет	Белый (RAL 9016)	
Габаритные размеры	Диаметр X выс. 250 (9,84) X 208 (8,21) мм. (дюйм)	
Диаметр выреза для монтажа	220 (8,66) мм. (дюйм)	
Вес (net)	3,12 кг	3,58 кг
Вес упаковки (4 шт)	17 кг	19 кг
Крепление	Винтовые крепления	