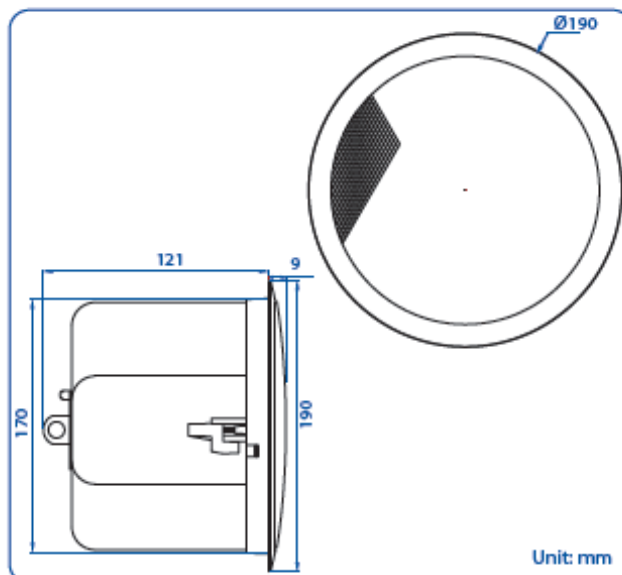




CSB-3 Series

Встраиваемый двухполосный потолочный Hi-Fi громкоговоритель



- Способность непрерывно работать в течение 100 часов
- Сертифицирован на соответствие стандартам ЕС (EMC & LVD)
- Класс защиты от внешних воздействий (IP)
- Нержавеющий материал
- Самозатухающий ударопрочный материал в соответствии с UL94V0
- Сертифицирован в Британской системе BS 5839 Part 8
- Данные для программы Easy
- Сертифицирован в RoHS о несодержании опасных веществ
- УФ защищен
- Протестирован на устойчивость к перепадам напряжения

- Встраиваемые потолочные корпусные громкоговорители Hi-Fi класса.
- Конструкция с фазоинвертором для четкой передачи низких частот.
- Двухполосный громкоговоритель Hi-Fi класса, оснащенный динамиками высокого качества, пригодный для трансляции музыки и речи.
- 15Вт трансформаторная версия с возможностью понижения мощности до 1,9Вт (100В) и 1Вт (70В).
- Встроенный регулятор мощности.
- Доступны 80м версии громкоговорителей.
- Подходят для установки в помещениях с небольшим расстоянием между подвесным потолком и плитой перекрытия.
- Быстрый монтаж на три точки с помощью винтовых креплений. Ввод кабеля через съемный разъем, что упрощает процесс инсталляции.
- Специальная конструкция решетки.
- Цвет (RAL 9016).

МОДЕЛЬ №	CSB-3308	CSB-3150
Номинальная мощность (RMS)	30Вт	15Вт
Импеданс	80м	333Ом, 667Ом, 1300Ом, 2600Ом и 5200Ом
Выбор мощности 100В		15Вт, 7,5Вт, 3,75Вт и 1,9Вт
Выбор мощности 70В		15,Вт, 7,5Вт, 3,75Вт, 1,9Вт и 1Вт
Чувствительность SPL (1Вт/1м)		86 дБ
давления (1м/макс. мощность)	101 дБ	98 дБ
Частотный диапазон		85 Гц ~ 25 кГц
Угол раскрытия диаграммы		210°/140°
Температура		-20°C ~ +60°C
Выбор мощности		Встроенный регулятор мощности
Соединение кабеля		инсталляции
Материал	Корпус: ударопрочный пластик в соответствии с UL 94V0. решетка - сталь	
Цвет	Белый (RAL 9016)	
Габаритные размеры	Диаметр X выс. 190 (7,48) X 130 (5,12) мм. (дюйм)	
Диаметр выреза для монтажа	170 (6,69) мм. (дюйм)	
Вес (нет)	1,36 кг	1,63 кг
Вес упаковки (8 шт)	17 кг	19 кг
Крепление	Винтовые крепления	