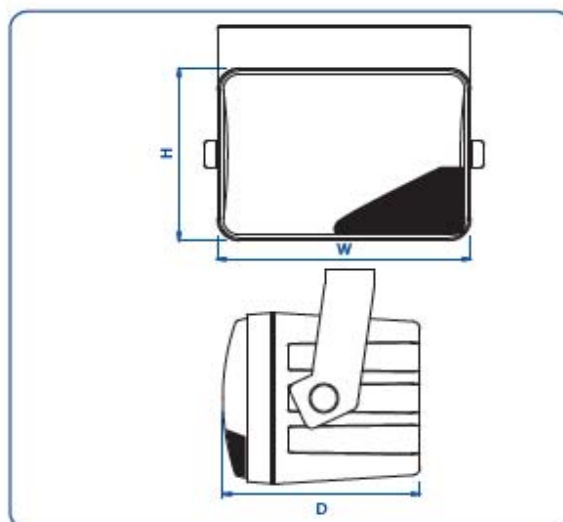




WCS Series

Влагозащищенные корпусные громкоговорители



- Способность непрерывно работать в течение 100 часов
- Сертифицирован на соответствие стандартам EC (EMC & LVD)
- Класс защиты от внешних воздействий (IP)
- Нержавеющий материал
- Самозатухающий ударопрочный материал в соответствии с UL94V0
- Сертифицирован в Британской системе BS 5839 Part 8
- Данные для программы Easy
- Сертифицирован в RoHS о несодержании опасных веществ
- УФ защищен
- Протестирован на устойчивость к перепадам напряжения

- Влагозащищенные корпусные громкоговорители высокого качества, подходят как для внутреннего, так и для внешнего использования.
- Влагозащищенность IEC529 IP55.
- Решетка выполнена из нержавеющей стали.
- Громкоговорители мощностью от 30Вт до 50Вт.
- Корпус выполнен из ударопрочного пластика (ABS/Fibre).
- Громкоговорители с возможностью работы на 100В, 70В и 80м.
- Стандартное крепление скоба U-типа..
- Как опция предлагается поворотное крепление из высокопрочного материала (Durable Nylon /Fibre), выдерживающего нагрузки до 45.4 кг.
- Цвет черный (RAL 9005) и белый (RAL9016).

МОДЕЛЬ №	WCS-5300U/S	WCS-5300WU/S	WCS-6500U/S
Номинальная мощность (RMS)	30Вт		50Вт
Импеданс	1,67кОм, 333Ом, 667Ом и 1,33кОм, 2,66кОм		100Ом, 200Ом, 400Ом, 800Ом, 1,6кОм
Выбор мощности 100В	30Вт, 15Вт, 7,5Вт, 3,75Вт и 80м		50Вт, 25Вт, 12,5Вт, 6,3Вт и 80м
Выбор мощности 70В	30Вт, 15Вт, 7,5Вт, 3,75Вт 1,9Вт и 80м		50Вт, 25Вт, 12,5Вт, 6,3Вт, 3,1Вт и 80м
Чувствительность SPL (1Вт/1м)	87 Дб		89Дб
Максимальный уровень звукового давления (1м/макс. мощность)	102 Дб		106 Дб
Частотный диапазон	100 Гц ~20кГц		90 Гц ~20кГц
Угол раскрытия диаграммы	200° / 80°		120° / 70°
Температура	-20°С ~ +60°С		
Влагозащищенность	IEC529 IP55		
Разъемы	Push Terminal		
Материал	Корпус: ударопрочный пластик ABS+Fibre, решетка: нержавеющая сталь		
Цвет	Черный (RAL 9005)	Белый (RAL 9016)	Черный (RAL 9005)
Габаритные размеры	шир.ХвысотаХглуб. 232 (9,13) X 158 (6,22) X 180 (7,09) мм (дюйм)		285(11,22) X195 (7,68) X220 (8,66) мм (дюйм)
Вес (Net)	3,0кг		4,2 кг
Крепление	Скоба U-типа		