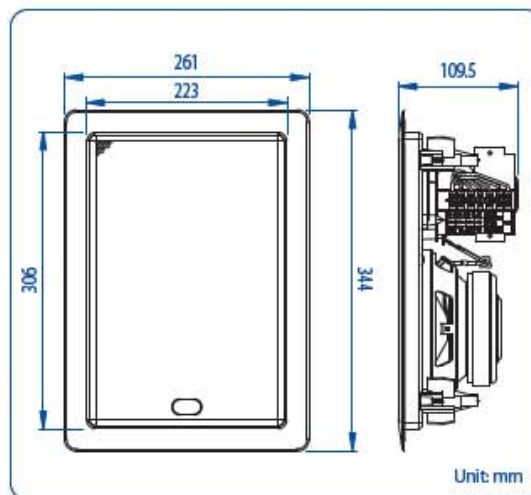




IWL-8500

Двухполосный встраиваемый в стену громкоговоритель



- Способность непрерывно работать в течение 100 часов
- Сертифицирован на соответствие стандартам ЕС (EMC & LVD)
- Класс защиты от внешних воздействий (IP)
- Нержавеющий материал
- Самозатухающий ударопрочный материал в соответствии с UL94V0
- Сертифицирован в Британской системе BS 5839 Part 8
- Данные для программы Easy
- Сертифицирован в RoHS о несодержании опасных веществ
- УФ защищен
- Протестирован на устойчивость к перепадам напряжения

- Двухполосный громкоговоритель высокого качества трансляции музыки и речи с 8" woofer и 1,5" tweeter.
- Специальная поворотная конструкции твитера, применяемая для улучшения качества звучания.
- Встроенный кроссовер для выделения средних частот.
- Громкоговоритель мощностью 50Вт с возможностью работы 100В и 70В или 8 Ом.
- Идеально подходит как для фоновой трансляции музыки, так и для систем оповещения public address.
- Выполнен из самозатухающего ударопрочного пластика в соответствии с UL 94V0.
- Шаблон для выреза в поверхности для монтажа и защитное покрытие для покраски громкоговорителя в комплекте.
- Быстрый монтаж с помощью винтовых креплений.
- Цвет белый RAL 9016).

МОДЕЛЬ №	IWL-8500
Номинальная мощность (RMS)	50Вт
Импеданс	100Ом, 200Ом, 400Ом, 800Ом и 1,6 кОм
Выбор мощности 100В	50Вт, 25Вт, 12,5Вт, 6,3 Вт и 8Ом
Выбор мощности 70В	50Вт, 25Вт, 12,5Вт и 6,3 Вт, 3,1 Вт и 8Ом
Чувствительность SPL (1Вт/1м)	89 дБ
Максимальный уровень звукового давления (1м/макс. мощность)	106 дБ
Частотный диапазон	60 Гц ~20кГц
Угол раскрытия диаграммы	115°/180°
Температура	-30°C ~ +60°C
Подключение	Клеммное соединение
Материал	ударопрочный пластик в соответствии с UL 94V0
Цвет	Белый (RAL 9016)
Габаритные размеры	Шир. X Выс. X Глуб. 261 (10,28) X 344 (13,54) X 109,5 (4,31)мм (дюйм)
Диаметр выреза для монтажа	Шир. X Выс. 260 (9,84) X 310 (12,20) мм (дюйм)
Вес (Net)	3,18 кг
Крепление	Винтовые крепления