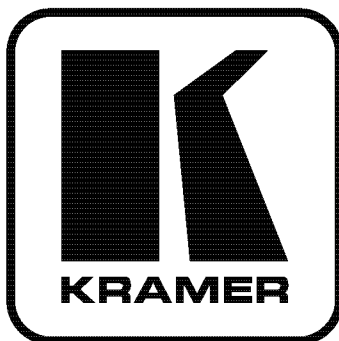


Kramer Electronics, Ltd.



РУКОВОДСТВО ПО ЭКСПЛУАТАЦИИ

**Матричный коммутатор
видео- и аудиосигналов**

Модель:

VS-5x5

СОДЕРЖАНИЕ

1	ВВЕДЕНИЕ	4
2	НАЧАЛО РАБОТЫ	4
3	ОБЗОР	5
4	ОРГАНЫ УПРАВЛЕНИЯ И РАЗЪЕМЫ МАТРИЧНОГО КОММУТАТОРА ВИДЕО- И АУДИОСИГНАЛОВ VS-5X5	6
5	ПОДКЛЮЧЕНИЕ И НАСТРОЙКА VS-5X5	9
5.1	Подключение к разъемам задней панели	9
5.2	Подключение управляющего устройства с интерфейсом RS-232 (например, компьютера)	10
5.3	Подключение управляющего устройства с интерфейсом RS-485	11
5.4	Подключение источников и приемников аудиосигнала	12
5.5	Установка переключателей конфигурации	13
5.5.1	Задание машинного номера (Machine#) прибора	14
6	УПРАВЛЕНИЕ КОММУТАТОРОМ ЧЕРЕЗ ИНТЕРФЕЙСЫ RS-232 И RS-485	14
7	РАБОТА С VS-5X5	16
7.1	Отображение информации о приборе	16
7.2	Выбор режима совместной или раздельной коммутации видео- и аудиосигнала	16
7.2.1	Выбор режима совместной коммутации видео и звука	16
7.2.2	Выбор режима раздельной коммутации видео и звука	17
7.3	Коммутация входов на выходы	17
7.4	Подтверждение установок	17
7.4.1	Переключение между режимами AT ONCE и CONFIRM	18
7.4.2	Подтверждение изменения состояния коммутатора	18
7.5	Сохранение состояний коммутатора в памяти и воспроизведение сохраненных состояний	18
7.5.1	Сохранение состояния коммутатора в памяти	19
7.5.2	Воспроизведение сохраненного состояния коммутатора из памяти	19
7.5.3	Удаление из памяти сохраненного состояния коммутатора	19
7.6	Блокировка передней панели	19
7.7	Регулировка коэффициента передачи аудиотракта	20
8	ОБНОВЛЕНИЕ МИКРОПРОГРАММЫ	20
8.1	Загрузка микропрограммы из сети Интернет	20
8.2	Подключение компьютера к порту RS-232	20
8.3	Загрузка микропрограммы в память	21
9	ТЕХНИЧЕСКИЕ ХАРАКТЕРИСТИКИ	26

10	ТАБЛИЦА ШЕСТНАДЦАТИРИЧНЫХ КОДОВ ДЛЯ УПРАВЛЕНИЯ КОММУТАТОРОМ ЧЕРЕЗ ПОСЛЕДОВАТЕЛЬНЫЙ ИНТЕРФЕЙС	27
11	ТАБЛИЦЫ ШЕСТНАДЦАТИРИЧНЫХ КОДОВ ДЛЯ РЕГУЛИРОВКИ КОЭФФИЦИЕНТА ПЕРЕДАЧИ КАНАЛОВ АУДИОТРАКТА	28
11.1	Таблицы шестнадцатиричных кодов для регулировки коэффициента передачи по входам	28
11.2	Таблицы шестнадцатиричных кодов для регулировки коэффициента передачи по выходам	30
12	ПРОТОКОЛ СВЯЗИ KRAMER PROTOCOL 2000	32
	Ограниченная гарантия	39

1 ВВЕДЕНИЕ

Вас приветствует компания Kramer Electronics. С 1981 года мы в творческом поиске создаем доступные решения для огромного числа проблем, с которыми профессионалам в области видео, звука и презентаций приходится сталкиваться в повседневной работе. У качества нет пределов, и за последние годы большая часть наших изделий была переработана и усовершенствована. Наш модельный ряд, насчитывающий более 350 приборов, сейчас подразделяется по функциональности на 8 групп¹.

Поздравляем вас с покупкой *матричного коммутатора видео- и аудио-сигналов VS-5x5*. Он прекрасно подходит для следующих типовых применений:

- профессиональные системы отображения видеoinформации, в которых необходима независимая коммутация нескольких входов на несколько выходов
- выбор источника сигнала в мультимедийных и презентационных системах, дистанционный контроль использования компьютеров в школах и на предприятиях.

В комплект поставки входят:

- матричный коммутатор видео- и аудиосигналов **VS-5x5**
- сетевой шнур
- нуль-модемный адаптер
- управляющая программа Kramer для Windows®²
- инфракрасный пульт дистанционного управления (вместе с элементом питания и отдельным руководством по эксплуатации)³
- это руководство по эксплуатации³.

2 НАЧАЛО РАБОТЫ

Перед началом работы рекомендуем:

- аккуратно извлекать оборудование из упаковки, сохранив коробку и упаковочный материал — в будущем они могут пригодиться для транспортировки прибора
- изучить это руководство по эксплуатации
- использовать высококачественные кабели компании Kramer, предназначенные для передачи сигналов высокого разрешения⁴.

¹ 1: усилители-распределители; 2: видео- и аудиоконмутаторы, матричные коммутаторы и контроллеры; 3: видео-, аудио-, VGA/XGA-процессоры; 4: преобразователи формата и процессоры синхронизации; 5: интерфейсы для передачи сигналов по витой паре; 6: принадлежности и стоечные адаптеры; 7: преобразователи развертки и масштабаторы; 8: кабели и разъемы.

² Программу можно загрузить с веб-сайта <http://www.kramerelectronics.com>.

³ Самую свежую версию руководства по эксплуатации можно получить с сайта компании: <http://www.kramerelectronics.com/manuals.html>.

⁴ Полный список кабелей Kramer можно найти на веб-сайте компании по адресу <http://www.kramerelectronics.com>.

3 ОБЗОР

Kramer **VS-5x5** — высококачественный матричный коммутатор 5x5 для композитного видео и балансных стереофонических аудиосигналов, позволяющий перенаправлять сигнал с любого из пяти входов на любой один, несколько или все пять выходов.

Матричный коммутатор видео- и аудиосигналов **VS-5x5** отличается:

- полосой пропускания видеосигнала 70 МГц, гарантирующей отсутствие вносимых искажений
- использованием съемных клеммных блоков для подключения источников и приемников аудиосигнала
- отсутствием помех при переключении источников, имеющих общую синхронизацию — благодаря коммутации в интервале кадрового гасящего импульса (КГИ)¹. Таким опорным источником синхросигнала может быть сделан любой входной сигнал либо сигнал со специального входа внешней синхронизации.
- входами и выходами, использующими связь по постоянному току
- возможностью коммутации звука совместно с видеосигналом или отдельно от него
- возможностью сохранения и воспроизведения настроек
- наличием кнопки *TAKE*, обеспечивающей прецизионное управление коммутатором
- наличием кнопки *LOCK*, которая блокирует переднюю панель и предотвращает изменение настроек прибора
- возможностью регулировки коэффициента передачи для всех входов и выходов
- возможностью управления коммутатором кнопками на его передней панели, с помощью пульта дистанционного управления на инфракрасных лучах, с компьютера, сенсорного экрана или другого контроллера, подключенного через интерфейс RS-485 или RS-232.

Чтобы при работе с **VS-5x5** получить наилучшие результаты:

- используйте только высококачественные кабели. Это позволяет защититься от помех, избежать потерь сигнала из-за плохого согласования и не допустить повышения уровня шума (что часто случается в плохих кабелях)
- исключите помехи от размещенных неподалеку электроприборов, которые могут серьезно повлиять на качество сигнала
- устанавливайте **VS-5x5** в сухом месте без чрезмерного солнечного света и пыли.

¹ При обычной коммутации один из видеосигналов отключается, а другой включается в случайные моменты времени в середине кадра, что приводит к появлению скачка («подрыва») изображения. Копирование видеозаписи усиливает этот негативный эффект. Коммутация во время кадрового гасящего импульса позволяет реализовать плавную замену одного целого кадра другим, тем самым исключая подрывы. Однако коммутируемые сигналы должны иметь общую синхронизацию.

4 ОРГАНЫ УПРАВЛЕНИЯ И РАЗЪЕМЫ МАТРИЧНОГО КОММУТАТОРА ВИДЕО- И АУДИОСИГНАЛОВ VS-5X5

На рис. 1 и в табл. 1 и 2 показано расположение и рассмотрено назначение органов управления и разъемов VS-5x5.

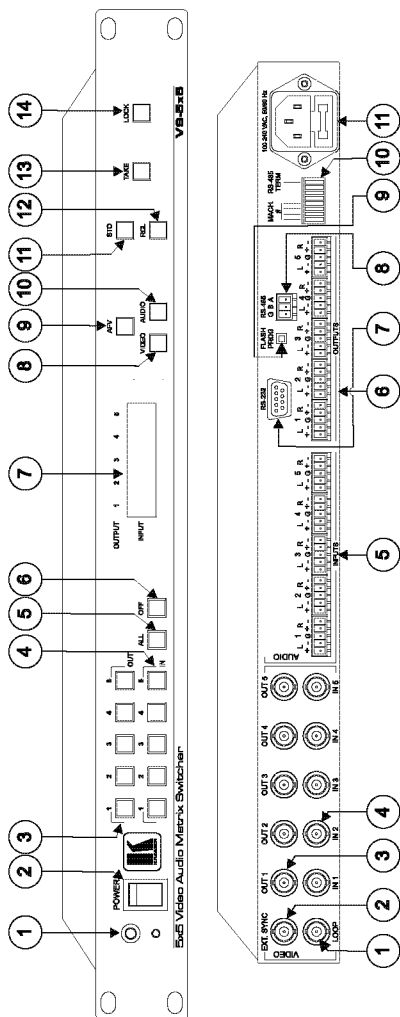


Рис. 1. Матричный коммутатор видео- и аудиосигналов VS-5x5

Таблица 1. Органы управления, расположенные на передней панели матричного коммутатора видео- и аудиосигналов **VS-5x5**

№	Орган управления	Назначение
1	Инфракрасный приемник	Прием сигналов пульта дистанционного управления; индикация приема свечением красного светодиода
2	Выключатель Power	Включение и выключение питания, световая индикация подачи питания
3	Кнопки OUT	Выбор выхода, на который должен выдаваться входной сигнал
4	Кнопки IN	Выбор входа
5	Кнопка ALL	Включение режима выдачи сигнала выбранного входа на все выходы ¹
6	Кнопка OFF	Отключение выходов. Комбинация OFF-OUT отключает выбранный выход от входа, комбинация OFF-ALL отключает все выходы
7	7-сегментный индикатор	Отображение номера выбранного аудио- ² или видеовхода ³ , который коммутируется на выход (номер соответствует указанному над входом). Отображение количества входов и выходов, номера версии микропрограммы, сетевого номера прибора (см. раздел 7.1)
8	Кнопка VIDEO	Включение режима раздельной коммутации видеосигнала. Все дальнейшие действия оператора вплоть до отмены этого режима (отключения подсветки кнопки) относятся только к видеосигналу и не затрагивают звук
9	Кнопка AFV	Включение режима совместной коммутации видео и звука («звук следует за видео»). Индицируется подсветкой кнопки
10	Кнопка AUDIO	Включение режима раздельной коммутации аудиосигнала. Все дальнейшие действия оператора вплоть до отмены этого режима (отключения подсветки кнопки) относятся только к аудиосигналу и не затрагивают видеосигнал
11	Кнопка STO (STORE)	Сохранение текущего состояния коммутатора в ячейке памяти. Номер ячейки указывается нажатием соответствующей кнопки OUT ⁴
12	Кнопка RCL (RECALL)	Установка конфигурации коммутатора, ранее сохраненной в ячейке памяти. Номер ячейки указывается нажатием соответствующей кнопки OUT ⁵ .
13	Кнопка TAKE	Последовательное переключение между режимами CONFIRM (действия оператора требуют подтверждения) и AT ONCE (подтверждение не требуется). Кнопка подсвечивается в режиме CONFIRM
14	Кнопка LOCK	Управление блокировкой кнопок передней панели

¹ Кнопку ALL следует нажимать после выбора входа одной из кнопок IN. Например, для выдачи сигнала со входа №2 на все выходы нажмите кнопку выбора входа №2, а затем кнопку ALL.

² При включенной подсветке кнопки AUDIO, т.е. при выбранном режиме коммутации звука в отрыве от видеосигнала.

³ При включенной подсветке кнопки VIDEO, т.е. при выбранном режиме коммутации видеосигнала в отрыве от звука.

⁴ Например, для сохранения в ячейке №3 следует нажать STO, а затем кнопку OUT, соответствующую третьему выходу

⁵ Процедура вызова сохраненной конфигурации следующая. После нажатия RCL и выбора ячейки нажатием соответствующей кнопки OUT выбранная конфигурация индицируется на мигающем индикаторе. Состояние выходов на этом этапе не изменяется, и можно выбрать другую сохраненную конфигурацию. Повторное нажатие RCL устанавливает коммутатор в новое состояние, соответствующее выбранной конфигурации.

Таблица 2. Органы управления и разъемы, расположенные на задней панели VS-5x5

№	Орган управления или разъем	Назначение	
1	VIDEO	BNC-разъем LOOP	Проходной выход
2		BNC-разъем EXT. SYNC	Вход внешней синхронизации
3		BNC-разъемы OUT	Подключение приемников композитного видеосигнала 1-5
4		BNC-разъемы IN	Подключение к источникам композитного видеосигнала 1-5
5	AUDIO	Клеммные блоки INPUTS	Подключение к источникам балансного стереофонического аудиосигнала 1-5
6		Клеммные блоки OUTPUTS	Подключение приемников балансного стереофонического аудиосигнала 1-5
7	Разъем типа DB9F RS-232	Подключение компьютера или другого управляющего устройства	
8	Клеммный блок RS-485	Подключение линии связи интерфейса RS-485. Контакт G подключается к общему проводу, контакты В (-) и А (+) к соответствующим проводам линии связи	
9	Кнопка FLASH PROG	Включение и выключение режима перепрограммирования флэш-памяти коммутатора (загрузки новой микропрограммы). Перепрограммирование выполняется при нажатой кнопке (см. раздел 8), отжатое состояние соответствует нормальному функционированию прибора ¹	
10	Переключатели конфигурации	Конфигурирование коммутатора: задание сетевого номера (переключатели 1-4), выбор источника кадрового гасящего импульса (5), включение терминатора линии RS-485 (8)	
11	Разъем сетевого шнура и держатель предохранителя	Подключение к сети переменного тока	

На рис. 2 показана нижняя сторона VS-5x5 (кнопка сброса в режиме перепрограммирования флэш-памяти, см. раздел 8.2).

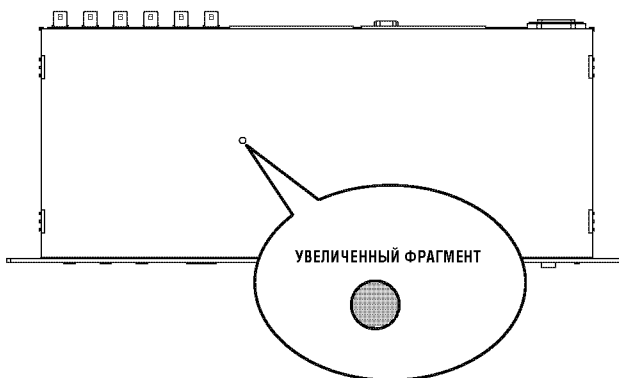


Рис. 2. Нижняя сторона VS-5x5

¹ Нажимать кнопку можно при помощи отвертки. Обратите внимание, что кнопка сброса режима FLASH PROG расположена на нижней стороне прибора (рис. 2). Сброс производится нажатием кнопки, для нормальной работы коммутатора кнопка должна быть отжата (см. раздел 8).

5 ПОДКЛЮЧЕНИЕ И НАСТРОЙКА VS-5X5

В этом разделе описывается подключение и настройка **VS-5x5**:

- подключение к разъемам задней панели (раздел 5.1)
- подключение управляющего устройства с интерфейсом RS-232 (например, компьютера, раздел 5.2)
- подключение управляющего устройства с интерфейсом RS-485 (раздел 5.3)
- подключение источников и приемников аудиосигнала (раздел 5.4)
- задание конфигурации с помощью переключателей (раздел 5.5).

5.1 Подключение к разъемам задней панели

Подключение к разъемам задней панели коммутатора показано на рис. 3. Отключите питание VS-5x5 и всех подключаемых устройств. Не нажимайте кнопку FLASH PROG (поз. 9 в табл. 2) и кнопку сброса на нижней стороне прибора — они предназначены только для обновления микропрограммы коммутатора (раздел 8).

1. Подключите до пяти источников композитного видеосигнала (например, видеомагнитофонов) ко входным BNC-разъемам коммутатора и до пяти источников балансного стереофонического аудиосигнала (не показанных на рис. 3) к клеммным блокам *AUDIO INPUTS* (см. раздел 5.4).
2. Подключите входы приемников композитного видеосигнала (например, видеомагнитофонов) к видеовыходам коммутатора (*VIDEO OUT*), а входы приемников аудиосигнала (не показанных на рис. 3) к клеммным блокам *AUDIO OUTPUTS*. Неиспользуемые выходы оставьте неподключенными.
3. Установите переключатели конфигурации в нужное положение (см. раздел 5.5).
4. При необходимости подключите компьютер или контроллер к порту RS-232 (см. раздел 5.2) и присоедините линию связи RS-485.
5. Подключите сетевой шнур (не показан на рис. 3)¹.

Включите питание VS-5x5 и всех подключенных устройств.

¹ Рекомендуется использовать только сетевой шнур, входящий в комплект поставки прибора.

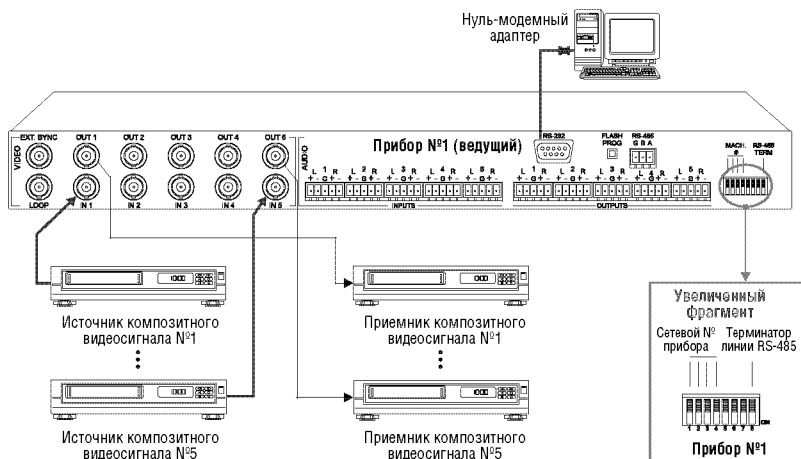


Рис. 3. Подключение источников и приемников сигнала к матричному коммутатору VS-5x5

5.2 Подключение управляющего устройства с интерфейсом RS-232 (например, компьютера)

Для подключения VS-5x5 к компьютеру рекомендуется использовать нуль-модемный адаптер, входящий в комплект поставки прибора.

- Вставьте нуль-модемный адаптер в разъем DB9 RS-232 на задней панели коммутатора VS-5x5, который будет использоваться в качестве ведущего. Соедините адаптер и разъем последовательного порта компьютера девятижильным кабелем с прямой разводкой.

Для подключения VS-5x5 к компьютеру без использования нуль-модемного адаптера:

- Соедините разъем последовательного порта компьютера с разъемом DB9 RS-232 на задней панели VS-5x5 в соответствии со схемой на рис. 4 (показаны случаи использования на компьютере 9- и 25-контактного разъема):

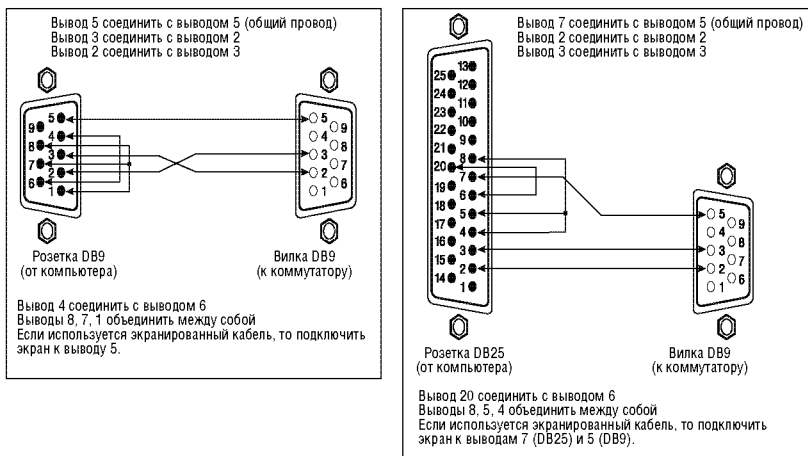


Рис. 4. Подключение компьютера без использования нуль-модемного адаптера

5.3 Подключение управляющего устройства с интерфейсом RS-485

Коммутатором **VS-5x5** можно управлять от контроллера, подключенного через интерфейс RS-485. Это может быть, например, компьютер с соответствующим адаптером, или программируемая панель дистанционного управления Kramer **RC-3000** (ранее выпускавшаяся под названием **VS-3000**).

Для подключения **RC-3000** к **VS-5x5** (см. рис. 5):

1. Соедините линией связи клеммные блоки **RS-485**, расположенные на задних панелях **RC-3000** и **VS-5x5**:
 - соедините одноименные контакты A(+)-A(+) и B(-)-B(-) клеммных блоков
 - при использовании экранированной витой пары экран следует подключить к контакту общего провода G на стороне только одного из приборов (например, на **RC-3000**).
2. Установите сетевой номер **VS-5x5** равным 1 (в соответствии с табл. 4, т.е. DIP-переключатели 1-4 должны находиться в положении OFF). Установите остальные переключатели следующим образом:
 - №5 в положение OFF для работы с внешним источником кадрового гасящего импульса (заводская установка) или в положение ON для использования в качестве источника КГИ сигнала на входе 1 (а также программируемых вариантов — см. табл. 10, инструкцию 7)
 - №6 и №7 в положение OFF на всех коммутаторах **VS-5x5**
 - №8 в положение ON для подключения к линии RS-485 терминатора 120 Ом.

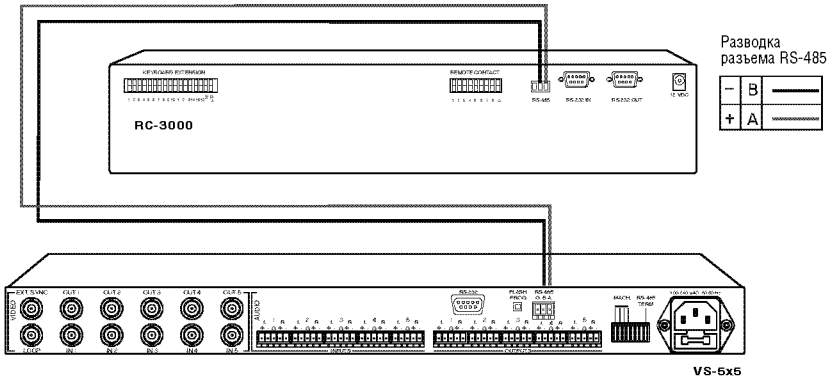


Рис. 5. Подключение управляющего устройства с интерфейсом RS-485 (например, панели RC-3000)

5.4 Подключение источников и приемников аудиосигнала

На рис. 6, 7, 8 показано подключение к VS-5x5 источников и приемников балансного и небалансного аудиосигнала.

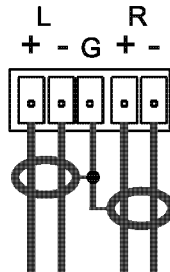


Рис. 6. Подключение источников и приемников балансного стереофонического аудиосигнала

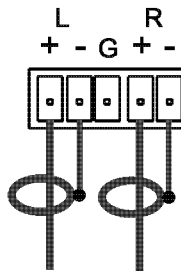


Рис. 7. Подключение источников небалансного стереофонического аудиосигнала

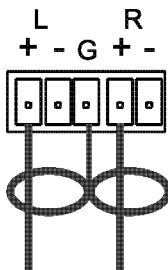


Рис. 8. Подключение приемников небалансного стереофонического аудиосигнала

5.5 Установка переключателей конфигурации

На рис. 9 показана заводская установка DIP-переключателей конфигурации, в табл. 3 описано назначение переключателей.

Рис. 9. DIP-переключатели конфигурации в заводской установке

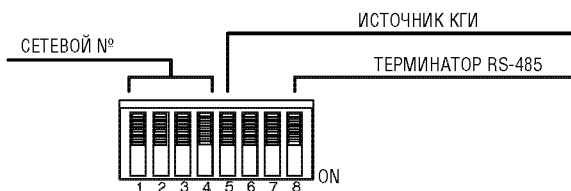


Таблица 3. Назначение DIP-переключателей конфигурации

Номер переключателя	Назначение	Описание
1,2,3,4	Установка машинного номера прибора	Идентификация каждого прибора при подключении нескольких приборов к одному контроллеру (см. раздел 5.5.1)
5	Источник КГИ	Положение ON соответствует работе с кадровыми гасящими импульсами сигнала на входе №1 (или программируемыми вариантами, см. табл. 10, инструкцию 7). В положении OFF (заводская установка) прибор использует КГИ внешнего источника
6	Зарезервировано	Всегда устанавливать в положение OFF
7	Зарезервировано	Всегда устанавливать в положение OFF
8	Управление терминатором линии RS-485	ON — терминатор подключен, OFF — отключен

5.5.1 Задание машинного номера (Machine#) прибора

Машинный номер идентифицирует каждый прибор при подключении нескольких **VS-5x5** к компьютеру или другому контроллеру с последовательным интерфейсом. Машинный номер задается DIP-переключателями 1, 2, 3 и 4 в соответствии с табл. 4.

При использовании только одного прибора установите его машинный номер равным 1. При использовании нескольких приборов установите первый номер на ближайшем к компьютеру (ведущем) приборе.

Таблица 4. DIP-переключатели установки машинного номера

Машинный номер	Положение переключателей			
	1	2	3	4
1 (ведущий)	OFF	OFF	OFF	OFF
2	OFF	OFF	OFF	ON
3	OFF	OFF	ON	OFF
4	OFF	OFF	ON	ON
5	OFF	ON	OFF	OFF
6	OFF	ON	OFF	ON
7	OFF	ON	ON	OFF
8	OFF	ON	ON	ON

Машинный номер	Положение переключателей			
	1	2	3	4
9	ON	OFF	OFF	OFF
10	ON	OFF	OFF	ON
11	ON	OFF	ON	OFF
12	ON	OFF	ON	ON
13	ON	ON	OFF	OFF
14	ON	ON	OFF	ON
15	ON	ON	ON	OFF
16	ON	ON	ON	ON

6 УПРАВЛЕНИЕ КОММУТАТОРОМ ЧЕРЕЗ ИНТЕРФЕЙСЫ RS-232 И RS-485

Имеется возможность объединения до 16 коммутаторов **VS-5x5** в сеть с управлением от компьютера или другого контроллера с последовательным интерфейсом. Для использования этой возможности:

1. Подключите источники и приемники видео- и аудиосигналов в соответствии с разделом 5.1.
2. Подключите порт **RS-232** первого **VS-5x5** к компьютеру через нуль-модемный адаптер, входящий в комплект поставки (рекомендуемый способ) или через кабель в соответствии с разделом 5.2. Вместо **RS-232** первый коммутатор может также быть подключен к компьютеру через интерфейс **RS-485**.
3. Подключите клеммные блоки всех коммутаторов **VS-5x5**, входящих в сеть, к линии связи **RS-485**.
4. Установите переключатели конфигурации в нужное положение (см. раздел 5.5):
 - задайте всем коммутаторам **VS-5x5** индивидуальные машинные номера от 1 до 16 в соответствии с табл. 4

- установите DIP-переключатель №8 в положение ON на коммутаторах, подключенных к началу и концу линии RS-485, и в положение OFF на всех остальных коммутаторах. Это необходимо для терминирования линии связи резисторами 120 Ом
- установите DIP-переключатель №5 в положение OFF для работы с внешним источником кадрового гасящего импульса (заводская установка) или в положение ON для использования в качестве источника КГИ сигнала на входе 1 (или программируемых вариантов — см. табл. 10, инструкцию 7)
- установите DIP-переключатели №6 и №7 в положение OFF на всех коммутаторах VS-5x5

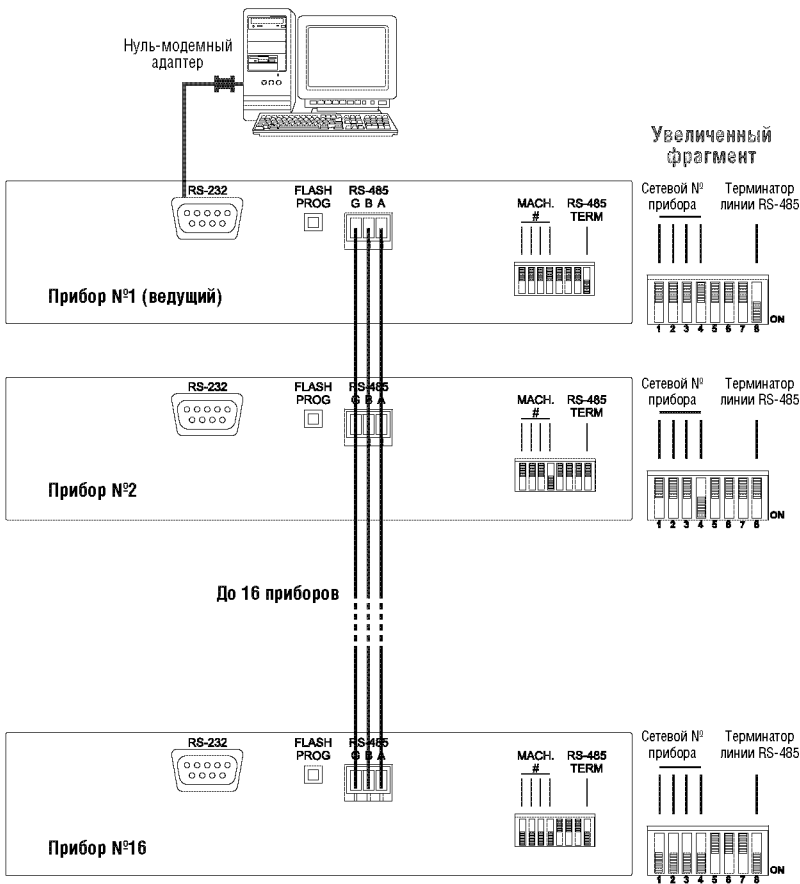


Рис. 10. Объединение нескольких коммутаторов в сеть с использованием интерфейсов RS-232 и RS-485

7 РАБОТА С VS-5X5

Коммутатором **VS-5x5** можно управлять с помощью

- кнопок на передней панели
- сенсорной панели, компьютера или другого контроллера с последовательным интерфейсом RS-232 или RS-485
- пульта дистанционного управления на инфракрасных лучах.

7.1 Отображение информации о приборе

Прибор отображает на семисегментном индикаторе (поз. 7 в табл. 1):

- количество входов и выходов
- номер версии микропрограммы и сетевой номер прибора

Эта информация выдается

- при включении прибора
- по команде оператора (одновременное нажатие и удержание в течение трех секунд кнопок *IN* 1, 2, 3).

Сначала отображается количество входов и выходов (первый кадр), затем через несколько секунд номер версии и сетевой номер (второй кадр).

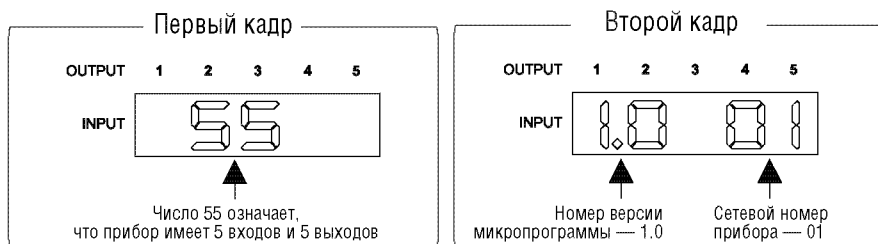


Рис. 11. Отображение информации о приборе

7.2 Выбор режима совместной или раздельной коммутации видео- и аудиосигнала

С точки зрения коммутации аудиосигнала **VS-5x5** может работать в одном из двух режимов:

- совместной коммутации видеосигнала и соответствующего ему канала звука (так называемый режим «звук следует за видео»)
- раздельной коммутации видео и звука.

7.2.1 Выбор режима совместной коммутации видео и звука

Для включения режима совместной коммутации:

1. Нажмите кнопку *AFV*.

Включится режим совместной коммутации и подсветка кнопки *AFV*.

- Если при переходе к режиму совместной коммутации текущая состояние ключей коммутатора для аудио- и видеосигнала различно, то номера аудиовходов, состояние которых изменится, будут отображаться на мигающем семисегментном индикаторе. Кнопки *AUDIO* и *TAKE* также будут мигать, показывая, что в состоянии ключей аудиотракта коммутатора произойдут изменения.

2. Нажмите кнопку *TAKE* для подтверждения сделанных изменений.

7.2.2 Выбор режима раздельной коммутации видео и звука

Режим раздельной коммутации включается нажатием кнопки *AUDIO* либо кнопки *VIDEO*.

- Если включена подсветка кнопки *AUDIO*, то все операции с коммутатором и информация на семисегментном дисплее будут относиться к аудиотракту.
- Если включена подсветка кнопки *VIDEO*, то все операции с коммутатором и информация на семисегментном дисплее будут относиться к видеотракту.

7.3 Коммутация входов на выходы

Для того, чтобы сигнал с видео- и (или) аудиовхода выдавался на определенный видео- и (или) аудиовыход, выполните следующие действия:

1. Нажмите одну из кнопок *OUT* (1, 2, 3, 4 или 5) или кнопку *ALL*. Семисегментный индикатор начнет мигать.
2. Нажмите одну из кнопок *IN* (1, 2, 3, 4 или 5) или кнопку *OFF*. Выбранный вход подключится к выбранному выходу.

Например, для подключения входа 2 ко всем выходам нажмите кнопку *ALL*, затем кнопку *IN*, соответствующую входу №2.

7.4 Подтверждение установок

Коммутатор может работать в режимах *AT ONCE* («немедленно») или *CONFIRM* («с подтверждением»). Выбор режима описан в разделе 7.4.1. Когда **VS-5x5** работает в режиме *AT ONCE* (кнопка *TAKE* не подсвечивается), изменения состояния ключей коммутатора реализуются немедленно. В режиме *CONFIRM* (кнопка *TAKE* подсвечивается) сделанные изменения необходимо подтверждать нажатием кнопки *TAKE*.

Режим *AT ONCE* экономит время, но не позволяет предотвратить последствия ошибочных действий оператора.

В режиме *CONFIRM*:

- можно задать несколько комбинаций вход-выход, а затем активировать их все одновременно нажатием кнопки *TAKE*
- при этом уменьшается вероятность ошибок, поскольку каждое действие требует подтверждения. Если в течение одной минуты кнопка *TAKE* не нажата, то действие будет отменено

7.4.1 Переключение между режимами AT ONCE и CONFIRM

Последовательное переключение между режимами AT ONCE и CONFIRM осуществляется нажатием кнопки *TAKE*. В режиме CONFIRM кнопка *TAKE* подсвечивается, а все действия оператора по изменению состояния коммутатора требуют подтверждения. В режиме AT ONCE подсветка кнопки *TAKE* выключена, а состояние коммутатора изменяется сразу и без подтверждения.

7.4.2 Подтверждение изменения состояния коммутатора

Для подтверждения изменения состояния коммутатора в режиме CONFIRM:

1. Задайте соответствие между входом и выходом (выходами).

Семисегментный индикатор и кнопка *TAKE* начнут мигать.

2. Подтвердите изменение нажатием на мигающую кнопку *TAKE*.

Семисегментный индикатор перестанет мигать, подсветка кнопки *TAKE* станет непрерывной.

Для подтверждения изменения состояния сразу нескольких ключей:

1. Последовательно установите нужное соответствие между входами и выходами.

Семисегментный индикатор и кнопка *TAKE* начнут мигать.

2. Подтвердите все сделанные изменения состояния коммутатора нажатием на мигающую кнопку *TAKE*.

Семисегментный индикатор перестанет мигать, подсветка кнопки *TAKE* станет непрерывной.

7.5 Сохранение состояний коммутатора в памяти и воспроизведение сохраненных состояний

В памяти коммутатора можно сохранить десять его состояний, то есть соответствий между входами и выходами с учетом выбранного режима совместной или раздельной коммутации видео- и аудиосигнала. Для сохранения состояния в памяти и его воспроизведения из памяти используются кнопки задания номера входов и выходов *IN* и *OUT* (рис. 12).

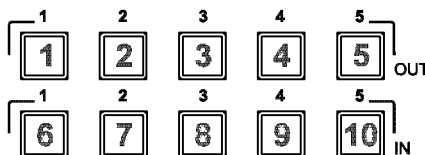


Рис. 12. Использование кнопок *IN* и *OUT* для сохранения состояний коммутатора и их воспроизведения¹

¹ Серые цифры 1-10 на рис. 12 служат только для иллюстрации соответствия кнопок и номеров ячеек памяти, и реально на кнопки прибора не нанесены.

7.5.1 Сохранение состояния коммутатора в памяти

Для сохранения текущего состояния в памяти:

1. Нажмите кнопку *STO*. Ее подсветка начнет мигать.
2. Нажмите кнопку групп *IN* или *OUT*, номер которой (см. рис. 12) соответствует номеру ячейки, в которой должно быть сохранено текущее состояние. При работе в режиме CONFIRM для подтверждения нажмите на мигающую кнопку *TAKE*.

Текущее состояние коммутатора будет сохранено в выбранной ячейке.

7.5.2 Воспроизведение сохраненного состояния коммутатора из памяти

Для воспроизведения ранее сохраненного в памяти состояния:

1. Нажмите кнопку *RCL*. Ее подсветка начнет мигать.
2. Нажмите ту кнопку групп *IN* или *OUT*, номер которой (см. рис. 12) соответствует номеру ячейки, в которую записано нужное состояние коммутатора. При работе в режиме CONFIRM воспроизводимое из памяти состояние (соответствие между входами и выходами) будет отображаться на мигающем семисегментном индикаторе. Кнопки *RCL* и *TAKE* также будут мигать. Изменение состояния коммутатора произойдет только после подтверждения (нажатия на кнопку *TAKE*).

Коммутатор перейдет в состояние, которое было сохранено в выбранной ячейке.

Совет: если вы не можете вспомнить, в какой из десяти ячеек хранится нужное состояние, переведите VS-5x5 в режим CONFIRM и вручную просматривайте все хранимые состояния до тех пор, пока не найдете нужное.

7.5.3 Удаление из памяти сохраненного состояния коммутатора

Для удаления ранее сохраненного состояния из памяти:

1. Одновременно нажмите на кнопки *STO* и *RCL*. Их подсветка начнет мигать.
2. Нажмите кнопку групп *IN* или *OUT*, соответствующую номеру очищаемой ячейки памяти (рис. 12).

Содержимое ячейки стирается, в нее можно записать другое состояние коммутатора¹.

7.6 Блокировка передней панели

Для предотвращения случайного или преднамеренного изменения состояния коммутатора рекомендуется заблокировать кнопки передней панели. Следует иметь в виду, что даже при заблокированной панели коммутатором можно управлять через интерфейсы RS-232 и RS-485, а также с инфракрасного пульта дистанционного управления Kramer.

¹ Сохранение состояния коммутатора в ячейке памяти, уже содержащей данные, приводит к их потере.

Для блокировки передней панели **VS-5x5**:

- Нажмите и удерживайте кнопку *LOCK* дольше двух секунд до включения ее подсветки

Кнопки передней панели блокируются. Нажатие на них не приводит ни к каким результатам, кроме мигания кнопки *LOCK* (подсказка о том, что передняя панель прибора заблокирована).

Для разблокирования передней панели **VS-5x5**:

- Нажмите и удерживайте кнопку *LOCK* дольше двух секунд до выключения ее подсветки.

7.7 Регулировка коэффициента передачи аудиотракта

Имеется возможность регулировки коэффициента передачи для каждого входа и выхода с использованием входящей в комплект поставки программы K-Router (версии 3.9 и старше) для Windows®. Можно также использовать программное обеспечение собственной разработки. Необходимые для регулировки коды приведены в разделе 11.

8 ОБНОВЛЕНИЕ МИКРОПРОГРАММЫ

Микропрограмма **VS-5x5** размещена во флэш-памяти, что позволяет с минимальной затратой времени обновлять ее. Процесс обновления микропрограммы состоит из трех этапов:

- загрузка микропрограммы из сети Интернет (раздел 8.1)
- подключение компьютера к порту RS-232 коммутатора (раздел 8.2)
- загрузка микропрограммы в память (раздел 8.3).

8.1 Загрузка микропрограммы из сети Интернет

Для получения файла со свежей версией микропрограммы:

1. Зайдите на веб-сайт компании Kramer Electronics (www.kramerelectronics.com) и загрузите файл *FLIP_VS5x5.zip* из раздела Technical Support («Техническая поддержка»).
2. Разверните архив в отдельную папку (например, в *C:\Program Files\Kramer Flash*).
3. Создайте на рабочем столе вашего компьютера ярлык к файлу *FLIP.EXE*.

8.2 Подключение компьютера к порту RS-232

Для загрузки свежей версии микропрограммы в **VS-5x5**:

1. Вставьте нуль-модемный адаптер в разъем DB9 *RS-232* на задней панели коммутатора **VS-5x5**. Соедините адаптер и разъем последовательного порта компьютера девятижильным кабелем с прямой разводкой (см. раздел 5.2).

2. Подключите **VS-5x5** к сети и включите питание.
3. Переведите кнопку *FLASH PROG*, расположенную на задней панели прибора (поз. 9 в табл. 2), в нажатое положение. Используя отвертку, нажмите кнопку сброса на нижней стороне **VS-5x5** (рис. 2).

8.3 Загрузка микропрограммы в память

Для загрузки микропрограммы в память коммутатора выполните следующие шаги:

1. Сделайте двойной щелчок мышью по ярлыку *FLIP.EXE*. Появится экран-заставка:

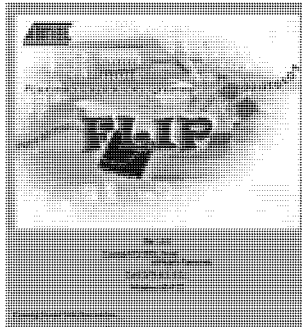


Рис. 13. Заставка программы-загрузчика

2. Через несколько секунд откроется основное окно программы-загрузчика *Atmel-Flip*



Рис. 14. Основное окно программы *Atmel-Flip*

3. Нажмите клавишу F2 компьютера, или выберите команду *Select* из меню *Device*, или щелкните по значку интегральной микросхемы в верхнем правом углу окна. Появится окно *Device Selection* («выбор устройства»).

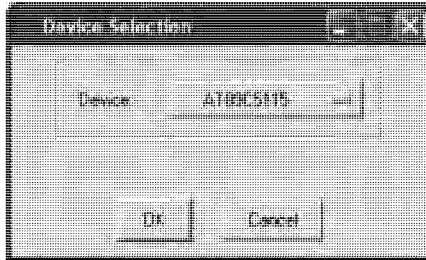


Рис. 15. Окно выбора устройства

4. Щелкните по кнопке справа от слова «Device» и выберите из выпадающего списка «AT89C51RD2»:

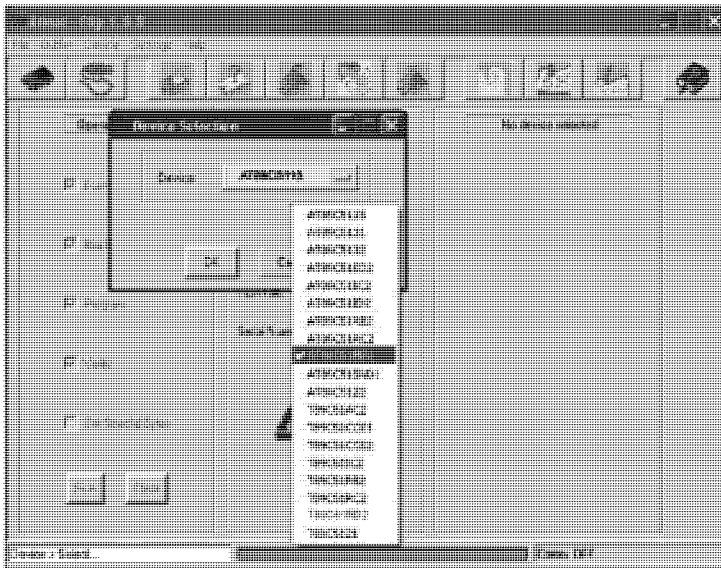


Рис. 16. Выбор устройства

5. Нажмите кнопку ОК и выберите в меню *File* пункт *Load Hex*.

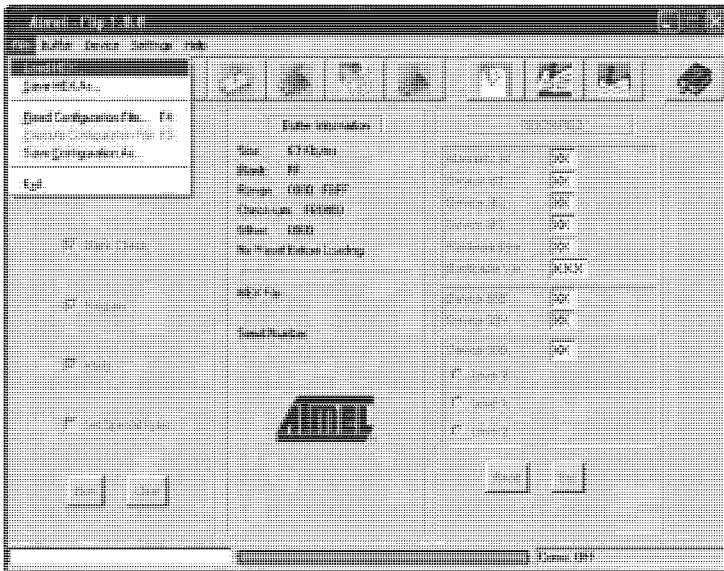


Рис. 17. Меню загрузки hex-файла с микропрограммой

6. Откроется окно *Open File* («открыть файл»). Выберите файл с нужной микропрограммой *VS-5x5* (например, *5x5M_V1p2.hex*) и щелкните по кнопке *Open*.
7. Нажмите клавишу *F3* компьютера, или выберите команду *Communication / RS232* из меню *Settings*, или нажмите клавиши *ALT SCR*. Откроется окно *RS232*. Выберите в нем нужный *COM*-порт в соответствии с конфигурацией вашего компьютера и установите скорость *9600 бит/с*.



Рис. 18. Окно RS-232

8. Нажмите кнопку Connect.

В левой колонке *Operations Flow* основного окна программы *Atmel-Flip* становится активной кнопка *Run*, а в третьей (правой) колонке появляется название микросхемы *AT89C51RD2*. Убедитесь, что в средней колонке *Buffer Information* в строке *HEX File* указано *VS5x5.hex*.

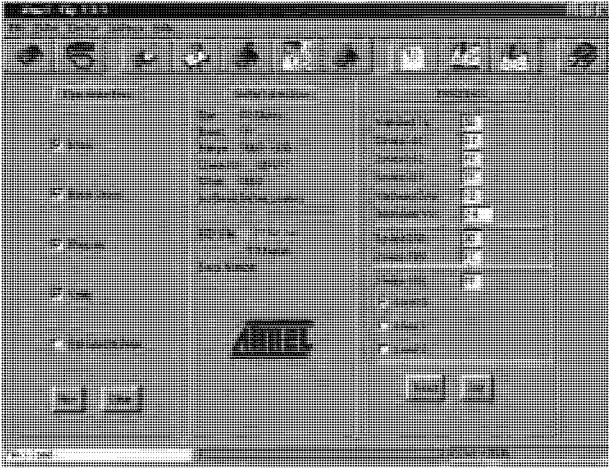


Рис. 19. Основное окно программы *Atmel-Flip* при установленной связи

9. Нажмите кнопку *Run*.

После завершения каждой стадии загрузки микропрограммы соответствующий ей флажок в левой колонке основного окна программы окрасится в зеленый цвет. Ход загрузки также иллюстрируется синим прогресс-индикатором в полосе состояния окна. По завершении операции все четыре флажка станут зелеными, и в полосе состояния появится сообщение *Memory Verify Pass* («проверка памяти завершена успешно»). Если появится сообщение об ошибке *Not Finished* («не закончено»), то следует запустить загрузку кнопкой *Run* еще раз.

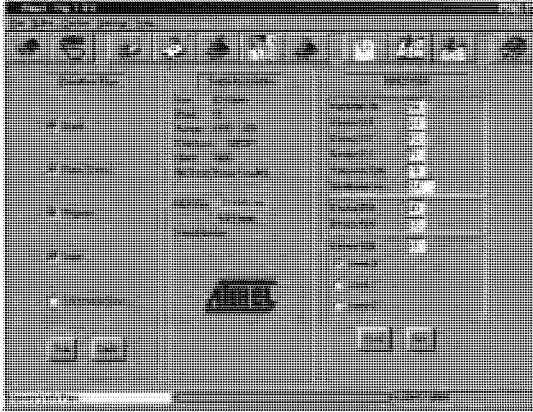


Рис. 20. Основное окно программы Atmel-Flip при успешном завершении загрузки

10. Закройте программу *Atmel-Flip*.
11. Отключите питание коммутатора **VS-5x5**.
12. Выньте нуль-модемный адаптер из разъема RS-232 на задней панели **VS-5x5**.
13. Отожмите кнопку *FLASH PROG* на задней панели коммутатора (табл. 2).
14. Включите питание **VS-5x5**.

При инициализации номер новой версии микропрограммы будет отображен на семисегментном индикаторе (см. раздел 7.1).

9 ТЕХНИЧЕСКИЕ ХАРАКТЕРИСТИКИ

Технические характеристики **VS-5x5** представлены в таблице 5.

Таблица 5. Технические характеристики матричного коммутатора видео- и аудиосигналов **VS-5x5**

Входы	5 входов композитного видеосигнала, размах 1 В, 75 Ом, разъемы BNC 5 входов балансного стереофонического аудиосигнала, +4 дБм (номинальное значение), 25 кОм, съемные клеммные блоки.	
Выходы	5 выходов композитного видеосигнала, размах 1 В, 75 Ом, разъемы BNC 5 выходов балансного стереофонического аудиосигнала, +4 дБм (номинальное значение), 47 кОм, съемные клеммные блоки	
Максимальный размах выходного сигнала	Видеосигнал: 2 В	Аудиосигнал: +19 дБм
Полоса пропускания (-3 дБ)	Видеосигнал: 70 МГц при полной нагрузке	Аудиосигнал: 29 кГц
Дифференциальное усиление	0,02%	
Дифференциальная фаза	0,44°	
К-фактор	<0,05%	
Отношение сигнал/шум	Видеосигнал: 75,1 дБ	Аудиосигнал: 74 дБ
Перекрестные помехи при наихудших условиях	Видеосигнал: -51,4 дБ на 5 МГц	Аудиосигнал: 105 дБ
Регулировки	Коэффициент передачи аудиосигнала в пределах от -91 дБ до +26 дБ (с помощью программы K-Router)	
Связь	Видеосигнал: по постоянному току	Аудиосигнал: вход по постоянному току, выход по переменному току
Коэффициент нелинейных искажений аудиотракта + шум	0,102%	
Коэффициент второй гармоники	0,053%	
Источник питания	сеть ~100-240 В, 50/60 Гц, 112 мА (импульсный блок питания)	
Габаритные размеры	48,3 см x 17,8 см x 1U, устанавливается в стойку	
Масса	около 2,7 кг	
Принадлежности	сетевой шнур, нуль-модемный адаптер, управляющая программа Kramer для Windows®, инфракрасный пульт дистанционного управления	

10 ТАБЛИЦА ШЕСТНАДЦАТИРИЧНЫХ КОДОВ ДЛЯ УПРАВЛЕНИЯ КОММУТАТОРОМ ЧЕРЕЗ ПОСЛЕДОВАТЕЛЬНЫЙ ИНТЕРФЕЙС

Шестнадцатиричные коды для управления одним коммутатором с машинным номером 1 даны в таблице 6.

Таблица 6. Шестнадцатиричные коды управления коммутацией VS-5x5 через интерфейсы RS-232 и RS-485

	Коммутация видеоканалов					Коммутация аудиоканалов				
	OUT1	OUT 2	OUT 3	OUT 4	OUT 5	OUT1	OUT 2	OUT 3	OUT 4	OUT 5
IN 1	01	01	01	01	01	02	02	02	02	02
	81	81	81	81	81	81	81	81	81	81
	81	82	83	84	85	81	82	83	84	85
	81	81	81	81	81	81	81	81	81	81
IN 2	01	01	01	01	01	02	02	02	02	02
	82	82	82	82	82	82	82	82	82	82
	81	82	83	84	85	81	82	83	84	85
	81	81	81	81	81	81	81	81	81	81
IN3	01	01	01	01	01	02	02	02	02	02
	83	83	83	83	83	83	83	83	83	83
	81	82	83	84	85	81	82	83	84	85
	81	81	81	81	81	81	81	81	81	81
IN 4	01	01	01	01	01	02	02	02	02	02
	84	84	84	84	84	84	84	84	84	84
	81	82	83	84	85	81	82	83	84	85
	81	81	81	81	81	81	81	81	81	81
IN 5	01	01	01	01	01	02	02	02	02	02
	85	85	85	85	85	85	85	85	85	85
	81	82	83	84	85	81	82	83	84	85
	81	81	81	81	81	81	81	81	81	81

11 ТАБЛИЦЫ ШЕСТНАДЦАТИРИЧНЫХ КОДОВ ДЛЯ РЕГУЛИРОВКИ КОЭФФИЦИЕНТА ПЕРЕДАЧИ КАНАЛОВ АУДИОТРАКТА

В разделах 11.1 и 11.2 даются таблицы шестнадцатеричных кодов для регулировки коэффициента передачи каналов аудиотракта — соответственно, для входов и выходов.

11.1 Таблицы шестнадцатиричных кодов для регулировки коэффициента передачи по входам

Вначале следует послать инструкцию 42 «Установка аудиопараметров для инструкций 22, 24, 25» (см. описание «Protocol 2000» в разделе 12):

2A	86	80	81
----	----	----	----

Эта команда отсылается только один раз, и установленный ею режим «регулировка коэффициента передачи по аудиовходам» остается активным до тех пор, пока инструкцией 42 не будет установлен режим «регулировка коэффициента передачи по аудиовыходам».

В таблице 7 даны шестнадцатиричные коды регулировки коэффициента передачи по пяти аудиовходам:

Таблица 7. Шестнадцатиричные коды для регулировки коэффициента передачи по аудиовходам VS-5x5¹

Уровень аудиосигнала	Входы					
	1	2	3	4	5	ALL (все)
0	16	16	16	16	16	16
	81	82	83	84	85	80
	80	80	80	80	80	80
	81	81	81	81	81	81
1	16	16	16	16	16	16
	81	82	83	84	85	80
	81	81	81	81	81	81
	81	81	81	81	81	81

¹ См. описание «Протокола-2000» в разделе 12.

Уровень аудио- сигна- ла	Входы					
	1	2	3	4	5	ALL (все)
2	16	16	16	16	16	16
	81	82	83	84	85	80
	82	82	82	82	82	82
	81	81	81	81	81	81
127	16	16	16	16	16	16
	81	82	83	84	85	80
	FF	FF	FF	FF	FF	FF
	81	81	81	81	81	81
128	3F	3F	3F	3F	3F	3F
	80	80	80	80	80	80
	81	81	81	81	81	81
	81	81	81	81	81	81
	16	16	16	16	16	16
	81	82	83	84	85	80
	80	80	80	80	80	80
	81	81	81	81	81	81
216 (1:1)	3F	3F	3F	3F	3F	3F
	80	80	80	80	80	80
	81	81	81	81	81	81
	81	81	81	81	81	81
	16	16	16	16	16	16
	81	82	83	84	85	80
	D8	D8	D8	D8	D8	D8
	81	81	81	81	81	81
255 (3:1)	3F	3F	3F	3F	3F	3F
	80	80	80	80	80	80
	81	81	81	81	81	81
	81	81	81	81	81	81
	16	16	16	16	16	16
	81	82	83	84	85	80
	FF	FF	FF	FF	FF	FF
	81	81	81	81	81	81

11.2 Таблицы шестнадцатиричных кодов для регулировки коэффициента передачи по выходам

Вначале следует послать инструкцию 42 «Установка аудиопараметров для инструкций 22, 24, 25» (см. описание «Protocol 2000» в разделе 12):

2A	87	80	81
----	----	----	----

Эта команда отсылается только один раз, и установленный ею режим «регулировка коэффициента передачи по аудиовыходам» остается активным до тех пор, пока инструкцией 42 не будет установлен режим «регулировка коэффициента передачи по аудиовходам». В таблице 8 даны шестнадцатиричные коды регулировки коэффициента передачи по пяти аудиовыходам:

Таблица 8. Шестнадцатиричные коды для регулировки коэффициента передачи по аудиовыходам VS-5x5¹⁵

Уровень аудиосигнала	Выходы					
	1	2	3	4	5	ALL (все)
0 (отключение*)	16	16	16	16	16	16
	81	82	83	84	85	80
	80	80	80	80	80	80
	81	81	81	81	81	81
1	16	16	16	16	16	16
	81	82	83	84	85	80
	81	81	81	81	81	81
	81	81	81	81	81	81
2	16	16	16	16	16	16
	81	82	83	84	85	80
	82	82	82	82	82	82
	81	81	81	81	81	81
127	16	16	16	16	16	16
	81	82	83	84	85	80
	FF	FF	FF	FF	FF	FF
	81	81	81	81	81	81

* В режиме отключения (Mute) выход физически отсоединяется от входа

Уров- ень ру- дио- сигна- ла	Выходы					
	1	2	3	4	5	ALL (все)
128	3F	3F	3F	3F	3F	3F
	80	80	80	80	80	80
	81	81	81	81	81	81
	81	81	81	81	81	81
	16	16	16	16	16	16
	81	82	83	84	85	80
	80	80	80	80	80	80
	81	81	81	81	81	81
216 (1:1)	3F	3F	3F	3F	3F	3F
	80	80	80	80	80	80
	81	81	81	81	81	81
	81	81	81	81	81	81
	16	16	16	16	16	16
	81	82	83	84	85	80
	D8	D8	D8	D8	D8	D8
	81	81	81	81	81	81
255 (3:1)	3F	3F	3F	3F	3F	3F
	80	80	80	80	80	80
	81	81	81	81	81	81
	81	81	81	81	81	81
	16	16	16	16	16	16
	81	82	83	84	85	80
	FF	FF	FF	FF	FF	FF
	81	81	81	81	81	81

12 ПРОТОКОЛ СВЯЗИ KRAMER PROTOCOL 2000¹

Коммутатор **VS-5x5** использует протокол связи Kramer Protocol 2000 версии 0.42, описываемый в этом разделе. Данные через интерфейсы RS-232 и RS-485 передаются посылками по 4 байта, содержание которых определено ниже. При работе через RS-232 используется нуль-модемное подключение. По умолчанию скорость передачи данных 9600 бит/с, 8 бит данных и один стоповый бит без проверки четности.

Таблица 9. Формат четырехбайтовой посылки

СЗР		ИНСТРУКЦИЯ						МЗР
	Направ- ление							
0	D	N5	N4	N3	N2	N1	N0	
7	6	5	4	3	2	1	0	
Первый байт								
ВХОД								
1	I6	I5	I4	I3	I2	I1	I0	
7	6	5	4	3	2	1	0	
Второй байт								
ВЫХОД								
1	O6	O5	O4	O3	O2	O1	O0	
7	6	5	4	3	2	1	0	
Третий байт								
МАШИННЫЙ НОМЕР								
1	OVR	X	M4	M3	M2	M1	M0	
7	6	5	4	3	2	1	0	
Четвертый байт								

Первый байт: Бит 7 всегда 0.

Бит 6 (D) — направление передачи: устанавливается в 0 при передаче из компьютера в коммутатор, в 1 при передаче из коммутатора в компьютер.

Биты 5-0 (N5-N0) — инструкция.

Функция, которую должен выполнить коммутатор, задается в поле ИНСТРУКЦИЯ длиной 6 бит. Если функция инициируется кнопками прибора, то в этих битах посылки, отправляемой в компьютер, содержится код выполненной функции. Список инструкций приведен в таблице 10. При кодировании номер инструкции должен содержаться в битах N5-N0.

Второй байт: Бит 7 всегда 1.

Биты 6-0 (I6-I0) — номер входа.

При коммутации (т.е. выполнении инструкций с кодами 1 и 2) в поле ВХОД (7 бит)

¹ Для облегчения работы с сайта <http://www.kramerelectronics.com> можно загрузить программу расчета шестнадцатеричных кодов для протокола-2000.

задается номер входа, который должен коммутироваться. Аналогично, при коммутации с передней панели прибора в этом поле содержится номер входа, коммутация которого была выполнена. При выполнении других операций поле содержит значение в соответствии с таблицей.

Третий байт: Бит 7 всегда 1.

Биты 6-0 (O6-00) — номер выхода.

При коммутации (т.е. выполнении инструкций с кодами 1 и 2) в поле ВЫХОД (7 бит) задается номер выхода, на который должна быть выполнена коммутация. При коммутации с передней панели прибора в этом поле содержится номер выхода, на который была выполнена коммутация. При выполнении других операций поле содержит значение в соответствии с таблицей.

Четвертый байт: Бит 7 всегда 1.

Бит 6 (OVR) — игнорировать машинный номер.

Бит 5 — не используется.

Биты 4-0 (M4-M0) — машинный номер прибора.

Используется для обращения к приборам, объединенным в сеть, по их машинным номерам. Когда несколько приборов управляются от одного последовательного порта, для каждого прибора задается индивидуальный машинный номер. Если установлен бит OVR, то команду выполняют все приборы, но через интерфейс ответит только тот, адрес которого указан в послылке. Для единственного прибора, управляемого через последовательный порт, следует в послылке всегда устанавливать M4...M0 = 1, при этом машинный номер прибора должен быть равен 1.

Таблица 10. Коды инструкций для протокола Protocol 2000

Примечание. Все числа в таблице десятичные, если не указано иное.

Инструкция		Содержимое полей		Примечание
№	Описание	Вход	Выход	
0, 18	Сброс	0	0	1
1	Коммутация видеосигнала	Номер коммутируемого видеовхода (0 — отключение всех входов)	Номер видеовыхода, на который должна быть выполнена коммутация (если на все выходы, то 0).	2, 15
2	Коммутация аудиосигнала	Номер коммутируемого аудиовхода (0 — отключение всех входов)	Номер аудиовыхода, на который должна быть выполнена коммутация (если на все выходы, то 0).	2
3, 19	Сохранение состояния коммутатора в памяти	Номер ячейки памяти	0 для сохранения состояния, 1 для удаления	2,3,15
4,20	Восстановление из памяти ранее сохраненного состояния	Номер ячейки памяти	0	2,3, 15
5	Запрос состояния видеовыхода	Номер ячейки памяти	Номер выхода, состояние которого запрашивается	4,3
6	Запрос состояния аудиовыхода	Номер ячейки памяти	Номер выхода, состояние которого запрашивается	4,3

Инструкция		Содержимое полей		Примечание
№	Описание	Вход	Выход	
7	Источник опорных кадровых гасящих импульсов	Если ВЫХОД=6, то номер входа, иначе 0	0 — нет источника КГИ (немедленная коммутация) 1 — источник КГИ подключен ко входу №1 3 — внешняя аналоговая синхронизация 4 — динамическая синхронизация 6 — источник КГИ подключен ко входу с номером, указанным в поле ВХОД	2,5, 17, 17А
8	Установка режима связи звука и изображения при коммутации	0	0 — звук следует за видео 1 — раздельная коммутация звука и видео	2
10	Запрос текущего источника кадровых гасящих импульсов	Номер ячейки памяти, а также 126 или 127 — запрос о поддержке прибором этой функции	0 — источник кадровых гасящих импульсов	3, 4, 6, 7
11	Запрос режима связи звука и изображения	Номер ячейки памяти, а также 126 или 127 — запрос о поддержке прибором этой функции	0 — запрос входов с раздельной коммутацией видео и звука 1 — запрос входов с совместной коммутацией видео и звука	3, 4, 6, 15
12	Запрос типа тракта (видео или аудио), управление которым активно в данный момент (в режиме раздельной коммутации видео и звука)	Номер ячейки памяти, а также 126 или 127 — запрос о поддержке прибором этой функции	0 — видео, 1 — звук	3, 4, 6
15	Запрос о занятости данной ячейки памяти	Номер ячейки памяти	0	8
16	Ошибка или коммутатор занят	0	0 — ошибка, 1 — неправильная инструкция, 2 — выход за пределы диапазона	9
22	Установка коэффициента передачи аудиоканала	Номер входа или выхода, коэффициент передачи которого устанавливается (0 соответствует всем входам или выходам)	Величина коэффициента передачи	2, 11, 22
24	Уменьшение или увеличение коэффициента передачи аудиосигнала	Номер входа или выхода, коэффициент передачи которого устанавливается (0 соответствует всем входам или выходам)	0 — увеличение коэффициента передачи для выхода 1 — уменьшение для выхода 6 — увеличение для входа 7 — уменьшение для входа	23

Инструкция		Содержимое полей		Примечание
№	Описание	Вход	Выход	
25	Запрос коэффициента передачи аудиоканала	Номер входа или выхода, коэффициент передачи для которого запрашивается	0	6, 22
30	Блокировка кнопок передней панели	0 — разблокировать, 1 — заблокировать	0	2
31	Запрос состояния передней панели (активна или заблокирована)	0	0	16
42	Установка параметров для инструкций 22, 24, 25	Биты поля ВХОД: 10 — 0=вход, 1=выход 11 — левый канал 12 — правый канал	0	22
57	Установка автосохранения	13 — нет автосохранения 14 — автосохранение	0	12, 2
61	Идентификация прибора	1 — наименование видеоустройства 2 — наименование аудиоустройства 3 — версия микропрограммы видеоустройства 4 — версия микропрограммы аудиоустройства	0 — запрос первых четырех цифр	13
62	Запрос характеристик прибора	1 — число входов, 2 — число выходов, 3 — количество сохраняемых конфигураций	1 — для видео, 2 — для звука	14
63	Расширенные данные	7 старших бит поля ВХОД	7 старших бит поля ВЫХОД	19

Примечания к таблице

Примечание 1. При сбросе ведущего коммутатора (например, при его включении) в компьютер посылается код сброса. Этот код, посланный коммутаторам, вызовет их сброс в состояние, сохраненное при последнем выключении.

Примечание 2. Инструкция двунаправленная, т.е. если коммутатор получает этот код, он выполняет инструкцию. Если коммутатор выполняет команду, поданную нажатием кнопки на передней панели, то он отправляет этот код в компьютер. Например, если компьютер отправил посылку (в шестнадцатичном коде)

01 85 88 83

то коммутатор с машинным номером 3 выполнит коммутацию входа 5 на выход 8. Если пользователь с передней панели выполнил коммутацию входа 1 на выход 7, то коммутатор отправит в компьютер код

41 81 87 83.

Если компьютер посылает одну из команд этой группы коммутатору, и инструкция корректна, то коммутатор отвечает отправкой принятой четырехбайтовой посылки, в которой бит НАПРАВЛЕНИЕ первого байта устанавливается им в 1.

Примечание 3. Ячейка №0 — текущее состояние. Ячейки с номерами №1 и выше — это ячейки памяти, в которых сохраняются состояния коммутатора (они используются в командах сохранения и восстановления состояний).

Примечание 4. В ответ на инструкцию-запрос коммутатор возвращает полученные им код инструкции и поле ВХОД, а в поле ВЫХОД устанавливает значение запрошенного параметра. Ответы на инструкции 10 и 11 соответствуют определенным в инструкциях 7 и 8 соответственно. Например, если текущей в приборе с сетевым номером 5 является установка раздельной коммутации видео и звука, то ответом на посылку

0B	80	80	85
будут шестнадцатиричные коды			
4B	80	81	85.

Примечание 5. Если в поле ВЫХОД установлено значение 6, то источником кадровых гасящих импульсов служит вход, номер которого указан в поле ВХОД. Если в поле ВЫХОД установлено значение 7, то источником кадровых гасящих импульсов служит выход, номер которого указан в поле ВХОД. Обратите внимание, что на некоторых приборах источник синхросигнала выбирается не программно, а с помощью переключателей, перемычек и т.п.

Примечание 6. При установке в поле ВХОД кода 127 ответ прибора содержит 1 в поле ВЫХОД в том случае, если прибор поддерживает эту функцию. В противном случае поле ВЫХОД содержит 0, или прибор присылает сообщение об ошибке (неверный код инструкции).

Если в этих инструкциях в поле ВХОД установлен код 126, то, при наличии возможности, прибор вернет текущую установку этой функции, даже в том случае, если она не определена. Например, для коммутатора видеосигнала, в котором коммутация всегда выполняется во время КГИ входа №1 (и эта установка не может быть перепрограммирована), ответом на посылку (в шестнадцатеричном виде)

0A	FE	80	81	(т.е. на запрос источника КГИ со значением в поле ВХОД 126 десятичное)
будут шестнадцатиричные коды				
4A	FE	81	81	(т.е. источник КГИ — вход №1).

Примечание 7. При установке в поле ВЫХОД значения 0 прибор сообщит источник КГИ, как определено в инструкции 7. При установке 1 прибор сообщит номер входа или выхода, который является опорным источником синхронизации (в случае установки источника КГИ кодами 6 или 7 инструкции 7). При установке 2 прибор возвратит частоту кадров (0 при отсутствии входного сигнала синхронизации, 50 для PAL, 60 для NTSC, 127 в случае ошибки).

Примечание 8. Ответ на запрос о занятости ячейки памяти соответствует указанному в примечании 3, за исключением того, что поле ВЫХОД устанавливается в 0 при отсутствии данных в ячейке и в 1 при наличии записанного в ней состояния коммутатора.

Примечание 9. Код ошибки выдается коммутатором, если он получил некорректный код инструкции или параметр в инструкции находится за пределами допустимого диапазона (например, при попытке сохранить состояние коммутатора в ячейке с номером, превышающим число ячеек, или выполнить коммутацию входа или выхода с номером, превосходящим их количество). Код ошибки также выдается, если при получении команды по интерфейсу RS-232 выполнялось программирование коммутатора с передней панели. Этот код не предназначен для отправки в коммутатор.

Примечание 10. Этот код зарезервирован для внутреннего использования.

Примечание 11. Для приборов с программируемым коэффициентом передачи видео- или аудиотракта.

Примечание 12. По умолчанию текущее состояние коммутатора запоминается при каждом его изменении. Функция автосохранения может быть отключена посылкой этого кода. Обратите внимание: при включении прибора автосохранение настроек всегда автоматически разрешается.

Примечание 13. Это запрос для идентификации коммутаторов в системе. Если в поле ВЫХОД установлен 0, а в поле ВХОД — 1, 2, 5 или 7, то прибор в ответ пришлет свое наименование. Отклик прибора представляет собой два десятичных числа в полях ВХОД и ВЫХОД. Например, для прибора 2216 ответ на запрос наименования будет следующим (в шестнадцатеричном виде):

7D 96 90 81 (т.е. 128+22 десятичное во втором байте и 128+16 десятичное в третьем байте).

Если в поле ВХОД установлены коды 3 или 4, то соответствующий прибор пришлет в ответ версию своей микропрограммы. Как и в предыдущем случае, отклик прибора представляет собой десятичные значения в полях ВХОД и ВЫХОД. В поле ВХОД содержится часть номера версии до десятичной точки, в поле ВЫХОД — часть номера, идущая после точки. Например, для версии 3.5 ответ на запрос наименования будет следующим (в шестнадцатеричном виде):

7D 83 85 81 (т.е. 128+3 десятичное во втором байте и 128+5 десятичное в третьем байте).

Если в поле ВЫХОД установлено значение 1, то в ответ прибор пришлет буквенный код, содержащийся в конце его наименования. Например, для VS-7588YC ответ на такой запрос будет следующим (в шестнадцатеричном виде):

7D D9 C3 81 (т.е. 128 десятичное + ASCII-код символа Y; 128 десятичное + ASCII-код символа C).

Примечание 14. Число входов и выходов относится к конкретному прибору, сетевой адрес которого указан в запросе, а не к системе в целом. Например, если шесть матричных коммутаторов объединены в систему (48 входов, 32 выхода), ответом на запрос (в шестнадцатеричном виде)

3E 82 81 82 (т.е. на запрос числа выходов)

будут шестнадцатеричные коды

7E 82 90 82

что соответствует 16 выходам.

Примечание 15. Если бит OVR в четвертом байте установлен, то команды, относящиеся к коммутации видео, будут иметь универсальный смысл. Например, посылка инструкции 1 (коммутация видео) заставит сработать все входящие в систему устройства (работающие с аудиосигналом, данными и т.п.). Аналогично, если прибор находится в режиме совместной коммутации видео и звука, он выполнит команду, относящуюся к коммутации видеосигнала.

Примечание 16. Ответ на запрос о блокировании передней панели такой же, как описан в примечании 4, за исключением того, что поле ВЫХОД устанавливается в 0 при незаблокированной и в 1 при заблокированной панели.

Примечание 17. Задержка исполнения инструкции позволяет отложить исполнение до поступления через интерфейс RS-232 дополнительной команды. Для этого перед отправкой команды коммутации (инструкция 1) или управления коммутатором с помощью кнопок следует послать инструкцию 7 с кодом 64 десятичное («включение задержанного исполнения»). Команда коммутации не будет выполнена (если не истечет тайм-аут) до тех пор, пока не поступит инструкция с кодом «выполнение задержанной команды» или снова не придет инструкция с кодом «включение задержанного исполнения». Режим задержанного исполнения автоматически выключается после исполнения команды. Например, для коммутации входа 4 на выход 3 с задержкой следует отправить в коммутатор следующие инструкции:

07 80 C0 81 (включение режима задержанного исполнения)

01 84 83 81 (команда коммутации)

Затем после необходимой задержки следует отправить инструкцию

07 80 C1 8 (выполнить задержанную команду).

Примечание 17А. Для переключения RGBHV-видеосигнала без помех может быть использован режим коммутации без подрывов изображения. В этом режиме с шагом 25 мс задается время гашения изображения при переходе от одного RGB-источника к другому. Например, для установки времени гашения 350 мс (14 шагов) следует отправить следующую инструкцию (в шестнадцатиричном виде):

07 8E A0 81

Примечание 18. После отправки этой инструкции прибор будет отвечать на команды в ASCII-представлении. Для возврата к работе с шестнадцатиричными инструкциями необходимо послать соответствующую ASCII-команду.

Примечание 19. Эта инструкция отправляется, когда необходима работа с данными длиной более 7 бит. В ней передаются данные, которые прибор интерпретирует как старшие биты данных, содержащихся в следующей инструкции. Например, для установки коэффициента передачи аудиоканала с выходом №3 (инструкция 22) в значение 681 (2A9h) следует отправить следующие инструкции:

3F 80 85 81

а затем

16 83 A9 81.

Для того, чтобы установить коэффициент передачи выхода 6 в значение 10013 (271Dh), последовательно отправляются инструкции

3F 80 CE 81

16 86 9D 81

Примечание 20. Для сохранения данных в энергонезависимой памяти прибора, например, в EEPROM, используем для хранения состояний коммутатора. В поле ВХОД передается адрес в EEPROM, в поле ВЫХОД содержатся записываемые данные. Для использования этой инструкции необходимо понимать структуру и организацию памяти конкретного прибора.

Примечание 21. Если в поле ВХОД установлено значение 127 десятичное, то загружается состояние, хранящееся в ячейке памяти. Номер ячейки указывается в поле ВЫХОД.

Примечание 22. Дополнительная информация для инструкций 21, 22, 25 и 26 содержится в отправляемой перед ней инструкции 42. Например, для запроса коэффициента передачи, установленного для правого канала аудиовхода №9, следует отправить инструкции (в шестнадцатиричном виде)

2A 84 80 81,

а затем

19 89 81 81.

Ограниченная гарантия

Kramer Electronics (далее — Kramer) гарантирует качество изготовления данного изделия и отсутствие дефектов в использованных материалах на оговорённых далее условиях.

Срок гарантии

Гарантия распространяется на детали и качество изготовления в течение трех лет со дня первичной покупки изделия.

Кто обеспечивается гарантией

Гарантией обеспечивается только первичный покупатель изделия.

На что гарантия распространяется, а на что — нет

Исключая перечисленные ниже пункты, гарантия покрывает случаи дефектности материалов или некачественного изготовления данного изделия. Гарантия не распространяется на:

1. Любые изделия, не распространяемые Kramer или приобретённые не у авторизованного дилера Kramer. Если Вы не уверены, является ли торгующая организация уполномоченным представителем Kramer, свяжитесь, пожалуйста, с одним из наших агентов, перечисленных в списке на web-сайте www.kramerelectronics.com.
2. Любые изделия, серийный номер на которых испорчен, изменён или удалён.
3. Повреждения, износ или неработоспособность, являющиеся следствием:
 - i) Аварии, применения не по назначению, неправильного обращения, небрежного обращения, пожара, наводнения, молнии или иных природных явлений.
 - ii) Изменения конструкции или невыполнения требований инструкции, прилагаемой к изделию.
 - iii) Ремонта или попытки ремонта кем-либо, кроме уполномоченных представителей Kramer.
 - iv) Любой транспортировки изделия (претензии следует предъявлять службе доставки).
 - v) Перемещения или установки изделия.
 - vi) Любого иного случая, не относящегося к дефектам изделия.
 - vii) Неправильного использования упаковки, корпуса изделия, применения кабелей и дополнительных принадлежностей совместно с изделием.

Что мы оплачиваем и что не оплачиваем

Мы оплачиваем работы и материалы, затрачиваемые на изделие, покрываемое гарантией.

Не оплачиваются:

1. Расходы, сопутствующие перемещению или установке изделия.
2. Стоимость первоначального технического обслуживания (настройки), включая регулировки, осуществляемые пользователем или программирование. Данная стоимость определяется дилером Kramer, у которого было приобретено оборудование.
3. Затраты на перевозку.

Как получить гарантийное обслуживание

1. Чтобы получить обслуживание изделия, Вы должны доставить устройство (или отправить его, транспортные расходы оплачены) в любой сервисный центр Kramer.
 2. При необходимости гарантийного обслуживания следует представить помеченный датой покупки товарный чек (или копию) и приложить его к изделию при отправке. Также, пожалуйста, вышлите любой почтой сведения о Вашем имени, названии организации, адресе и описание проблемы.
 3. Координаты ближайшего уполномоченного сервисного центра Kramer можно узнать у авторизованного дилера.
-

Ограничение подразумеваемых гарантий

Все подразумеваемые гарантийные обязательства, включая гарантии торговой ценности и соответствия для применения в определённой области, ограничиваются продолжительностью действия данной гарантии.

Исключение повреждений

Обязательства Kramer по отношению к любым дефектным изделиям ограничиваются ремонтом или заменой изделия, по нашему усмотрению. Kramer не несет ответственность за:

1. Повреждения иного имущества, вызванные дефектами данного изделия, ущерб, полученный вследствие неудобства изделия в работе, ущерб при невозможности использования изделия, потери времени, коммерческие потери; или
2. Любой другой ущерб, случайный, преднамеренный или иного рода. В некоторых странах могут не действовать ограничения на срок действия подразумеваемой гарантии и/или не допускается исключать или ограничивать гарантию при возникновении случайного или преднамеренного ущерба; таким образом, вышеприведенные ограничения и исключения могут на Вас не распространяться.

Данная гарантия предоставляет вам особые законные права, и Вы также можете воспользоваться другими правами, состав которых зависит от места Вашего проживания.

Примечание: Все изделия, возвращаемые Kramer для обслуживания, должны получить первоначальное подтверждение, каковое может быть получено у Вашего дилера.

Данное оборудование прошло проверку на соответствие требованиям:

- EN-50081: «Электромагнитная совместимость (EMC); основной стандарт по излучениям. Часть 1: Жилые, коммерческие условия и лёгкая промышленность».
- EN-50082: «Электромагнитная совместимость (EMC); основной стандарт по защите. Часть 1: Жилые, коммерческие условия и лёгкая промышленность».
- CFR-47 Правила и инструкции FCC: Часть 15 – «Радиочастотные устройства: Подраздел В — Непредумышленное излучение».

Осторожно!

- Обслуживание аппаратуры может производить только уполномоченный Kramer технический персонал. Любой пользователь, вносящий изменения или дополнения в конструкцию устройства без ведома изготовителя, теряет разрешение на использование данного оборудования.
- Пользуйтесь источником питания постоянного тока, входящим в комплект поставки.
- Применяйте, пожалуйста, рекомендованные типы соединительных кабелей для подключения устройства к другому оборудованию.

Перечень организаций, осуществляющих продажу нашей продукции, приведён на нашем web-сайте www.kramerelectronics.com или www.kramer.ru.

С данных сайтов можно также отправить письмо в правление компании.

Мы рады Вашим вопросам, замечаниям и отзывам.

Kramer Electronics, Ltd.

3 Am VeOlamo Street, Jerusalem 95463, Israel Tel: (+972-2)-654-4000
Fax: (+972-2)-653-5369, E-mail: info@kramerel.com, info@kramer.ru