

Kramer Electronics, Ltd.



**РУКОВОДСТВО
ПО ЭКСПЛУАТАЦИИ**

Модели:

VP-200N

VP-300N

VP-400N

***Усилители-распределители сигналов XGA
высокого разрешения***

СОДЕРЖАНИЕ

1	ВВЕДЕНИЕ	3
2	ПОДГОТОВКА К РАБОТЕ	4
3	ОБЩИЕ СВЕДЕНИЯ	4
4	ВАШ УСИЛИТЕЛЬ-РАСПРЕДЕЛИТЕЛЬ	5
4.1	Усилитель-распределитель сигналов XGA высокого разрешения VP-200N	5
4.2	Усилитель-распределитель сигналов XGA высокого разрешения VP-300N	6
4.3	Усилитель-распределитель сигналов XGA высокого разрешения VP-400N	7
4.4	Нижняя панель усилителя-распределителя	8
5	РАБОТА С УСИЛИТЕЛЕМ-РАСПРЕДЕЛИТЕЛЕМ	9
6	ТЕХНИЧЕСКИЕ ХАРАКТЕРИСТИКИ	10
	Ограниченная гарантия	11

1 ВВЕДЕНИЕ

Примите поздравления с приобретением усилителя-распределителя сигналов XGA высокого разрешения производства компании Kramer Electronics.

С 1981 г. деятельность компании Kramer Electronics посвящена разработке и изготовлению высококачественной аудиовидеотехники, и серия изделий Kramer с тех пор заняла надежное положение на общемировом рынке высококачественной аппаратуры и систем для проведения презентаций. За последние годы компания Kramer пересмотрела и усовершенствовала большую часть своей аппаратуры, сделав ее еще более качественной. Профессиональная серия аудиовидеотехники Kramer является одной из наиболее полных и универсальных. Она является по-настоящему передовой во всем, что касается совершенства, качества изготовления, соотношения цена/качество и новаторства.

Помимо усилителей-распределителей наподобие только что приобретенного Вами, мы можем предложить и промышленные и вещательные коммутаторы и матрицы, высококачественные транскодеры, пульта и контроллеры дистанционного управления, процессоры, устройства сопряжения и изделия для компьютеров.

В данном Руководстве рассматривается настройка, правила работы и варианты включения усилителей-распределителей сигналов XGA высокого разрешения **VP-200N** (1:2) или **VP-300N** (1:3) **VP-400N** (1:4) из серии Kramer TOOLS.

Типовые области применения

- В системах с несколькими мониторами или любых презентационных системах, где требуется использование локальных мониторов или устройств с большим экраном дисплея, например, проекторов
- В системах проката и киносъемки
- В школах, публичных учреждениях и для корпоративного применения

Состав комплекта поставки

- Усилитель-распределитель сигналов XGA высокого разрешения **VP-200N** (1:2) или **VP-300N** (1:3) **VP-400N** (1:4)
- Сетевой адаптер (=12 В)
- Данное руководство по эксплуатации¹
- Краткий каталог продукции Kramer/CD

¹ Скачать последнюю версию руководства по эксплуатации любого изделия Kramer можно в Интернете по адресу <http://www.kramerelectronics.com/manuals.html>

2 ПОДГОТОВКА К РАБОТЕ

Рекомендуется:

- Аккуратно распаковать аппаратуру и сохранить оригинальную тару и упаковочные материалы на случай транспортировки в дальнейшем.
- Ознакомиться с содержанием настоящего Руководства.
- Использовать высококачественные кабели Kramer для передачи сигналов высокого разрешения¹.

3 ОБЩИЕ СВЕДЕНИЯ

Kramer **VP-200N**, **VP-300N** и **VP-400N** — высококачественные усилители-распределители 1:2, 1:3 и 1:4 XGA и других сигналов высокого разрешения. Это новые версии удачных моделей-бестселлеров VP-200, VP-300 и VP-400, обладающие большей полосой пропускания и открытыми входами для получения наилучшей линейности.

VP-200N, VP-300N и VP-400N:

- Принимают один входной сигнал, обеспечивая необходимую буферизацию и изоляцию, и распределяют его далее на 2, 3 или 4 идентичных выхода на 15-контактных разъемах HD
- Имеют полосу пропускания видеосигналов, превышающую 400 МГц, что обеспечивает прозрачность даже в графических режимах с высокими разрешениями типа UXGA (1600x1200)
- Принимают аналоговые или цифровые синхросигналы² и обеспечивают управление ID Bit³

Чтобы достичь максимально качественных результатов:

- Пользуйтесь для соединений только высококачественными кабелями, это позволит избежать влияния помех, деградации качества сигнала вследствие плохого согласования и повышения уровня шумов (часто имею место в кабелях невысокого качества).
- Предотвращайте помехи от расположенного в непосредственной близости к Kramer **VP-200N/VP-300N/VP-400N** электрооборудования, которые способны сказаться на качестве сигнала.
- Не размещайте Kramer **VP-200N/VP-300N/VP-400N** в местах с повышенной влажностью и пыленностью, а также подверженных воздействию сильного солнечного света.

¹ Полный список кабелей Kramer можно посмотреть на нашем веб-сайте <http://www.kramerelectronics.com> (выберите в разделе Products ссылку «Cables and connectors»).

² С помощью пары переключателей на нижней панели. Заметьте, что оба переключателя Hs (строчный синхросигнал) и Vs (кадровый синхросигнал) должны быть установлены одинаково.

³ С помощью переключателя на нижней панели. Иногда ноутбуки отказываются выдавать сигнал VGA на внешний VGA-монитор. Если установить ID BIT в положение ON, ноутбук будет выдавать сигнал на внешний VGA-монитор.

4 ВАШ УСИЛИТЕЛЬ-РАСПРЕДЕЛИТЕЛЬ

В данном разделе описывается каждый усилитель-распределитель сигналов XGA высокого разрешения в следующем порядке:

- **VP-200N** (см. раздел 4.1)
- **VP-300N** (см. раздел 4.2)
- **VP-400N** (см. раздел 4.3)

Нижняя панель у всех данных моделей усилителей-распределителей сигналов XGA высокого разрешения **VP-200N**, **VP-300N** и **VP-400N** одинаковая (см. раздел 4.4).

4.1 Усилитель-распределитель сигналов XGA высокого разрешения VP-200N

На рис. 1 и в табл. 1 представлены внешний вид и функции усилителя-распределителя 1:2 сигналов XGA высокого разрешения **VP-200N**.

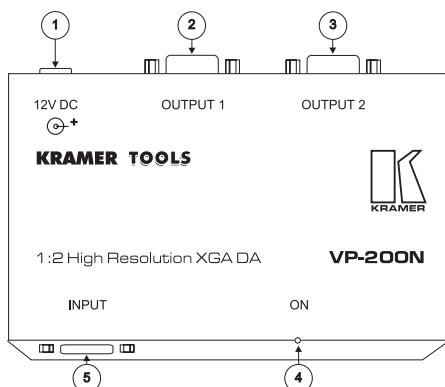


Рис. 1. Внешний вид усилителя-распределителя 1:2 сигналов XGA высокого разрешения VP-200N

Таблица 1. Элементы усилителя-распределителя 1:2 сигналов XGA высокого разрешения VP-200N

№	Элемент	Назначение
1	12V DC	Гнездо подключения источника питания +12 В
2	Розетка HD15 OUTPUT 1	Разъем подключения приемника 1 сигналов XGA
3	Розетка HD15 OUTPUT 2	Разъем подключения приемника 2 сигналов XGA
4	Светодиод ON	Светится, когда питание включено
5	Розетка HD15 INPUT	Разъем подключения источника сигналов XGA

4.2 Усилитель-распределитель сигналов XGA высокого разрешения VP-300N

На рис. 2 и в табл. 2 представлены внешний вид и функции усилителя-распределителя 1:3 сигналов XGA высокого разрешения VP-300N.

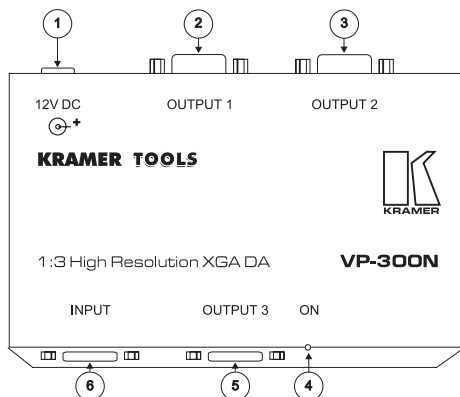


Рис. 2. Внешний вид усилителя-распределителя 1:3 сигналов XGA высокого разрешения VP-300N

Таблица 2. Элементы усилителя-распределителя 1:3 сигналов XGA высокого разрешения VP-300N

№	Элемент	Назначение
1	12V DC	Гнездо подключения источника питания +12 В
2	Розетка HD15 OUTPUT 1	Разъем подключения приемника 1 сигналов XGA
3	Розетка HD15 OUTPUT 2	Разъем подключения приемника 2 сигналов XGA
4	Светодиод ON	Светится, когда питание включено
5	Розетка HD15 OUTPUT 3	Разъем подключения приемника 3 сигналов XGA
6	Розетка HD15 INPUT	Разъем подключения источника сигналов XGA

4.3 Усилитель-распределитель сигналов XGA высокого разрешения VP-400N

На рис. 3 и в табл. 3 представлены внешний вид и функции усилителя-распределителя 1:4 сигналов XGA высокого разрешения VP-400N.

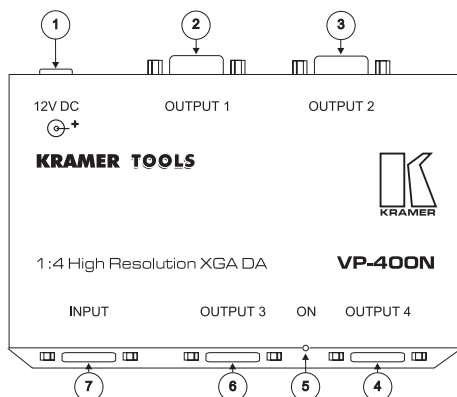


Рис. 3. Внешний вид усилителя-распределителя 1:4 сигналов XGA высокого разрешения VP-400N

Таблица 3. Элементы усилителя-распределителя 1:4 сигналов XGA высокого разрешения VP-400N

№	Элемент	Назначение
1	12V DC	Гнездо подключения источника питания +12 В
2	Розетка HD15 OUTPUT 1	Разъем подключения приемника 1 сигналов XGA
3	Розетка HD15 OUTPUT 2	Разъем подключения приемника 2 сигналов XGA
4	Розетка HD15 OUTPUT 4	Разъем подключения приемника 4 сигналов XGA
5	Светодиод ON	Светится, когда питание включено
6	Розетка HD15 OUTPUT 3	Разъем подключения приемника 3 сигналов XGA
7	Розетка HD15 INPUT	Разъем подключения источника сигналов XGA

4.4 Нижняя панель усилителя-распределителя

На рис. 4 и в табл. 4 представлены внешний вид и переключатели на нижней панели **VP-200N**, **VP-300N** и **VP-400N**:

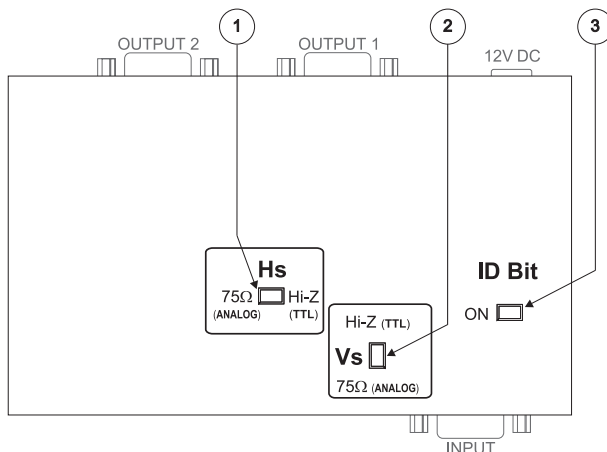


Рис. 4. Нижняя панель усилителя-распределителя сигналов XGA высокого разрешения

Таблица 4. Обозначения и функции усилителя-распределителя сигналов XGA высокого разрешения

№	Элемент	Назначение
1	Переключатель Hs (строчный синхросигнал)	Установите оба переключателя ¹ в положение Hi-Z (TTL ²), если источник, например, цифровая видеокарта. Установите оба переключателя в положение 75Ω (ANALOG), если источник сигнала аналоговый, например, источник сигналов типа RGBHV с коаксиальным кабелем для передачи синхросигнала
2	Переключатель Vs (кадровый синхросигнал)	
3	Переключатель ID Bit	Переместите влево, чтобы установить в положение ON ³ (вкл) или вправо, чтобы установить в положение OFF ⁴ (выкл)

¹ Оба переключателя Hs и Vs должны быть установлены одинаково (если они будут установлены по-разному, никакого вреда источнику графики это не причинит)

² Термин «Транзисторно-транзисторная логика (ТТЛ)» часто используется в цифровой электронике, он описывает способность устройства или схемы подключаться непосредственно к входу или выходу цифрового оборудования. Такая совместимость устраняет необходимость в схеме преобразования.

³ Включение функции ноутбука передавать сигнал VGA на внешний VGA-монитор

⁴ Когда источником сигнала является не ноутбук (например, компьютер)

5 РАБОТА С УСИЛИТЕЛЕМ-РАСПРЕДЕЛИТЕЛЕМ

Любую из данных моделей усилителей-распределителей сигналов XGA высокого разрешения, **VP-200N**, **VP-300N**, и/или **VP-400N**, можно использовать для выдачи сигналов XGA с ноутбука или компьютера.

Чтобы выдавать на выход сигнал XGA с цифровой видеокарты ноутбука на 2 монитора с помощью **VP-200N**, как показано в примере на рис. 5, выполните следующее:

1. Подключите источник сигналов XGA (например, цифровую видеокарту ноутбука) к входному разъему INPUT HD15F.
2. Подключите 2 приемника к выходным разъемам OUTPUT HD15F следующим образом:
 - Подключите приемник к разъему OUTPUT 1 (например, монитор 1)
 - Подключите приемник к разъему OUTPUT 2 (например, монитор 2)
3. На нижней панели **VP-200N**:
 - Установите оба переключателя Hs и Vs в положение Hi-Z (TTL)
 - Переместите переключатель ID Bit влево в положение ON
4. Подключите сетевой адаптер =12 В к гнезду питания и включите адаптер в розетку сети.

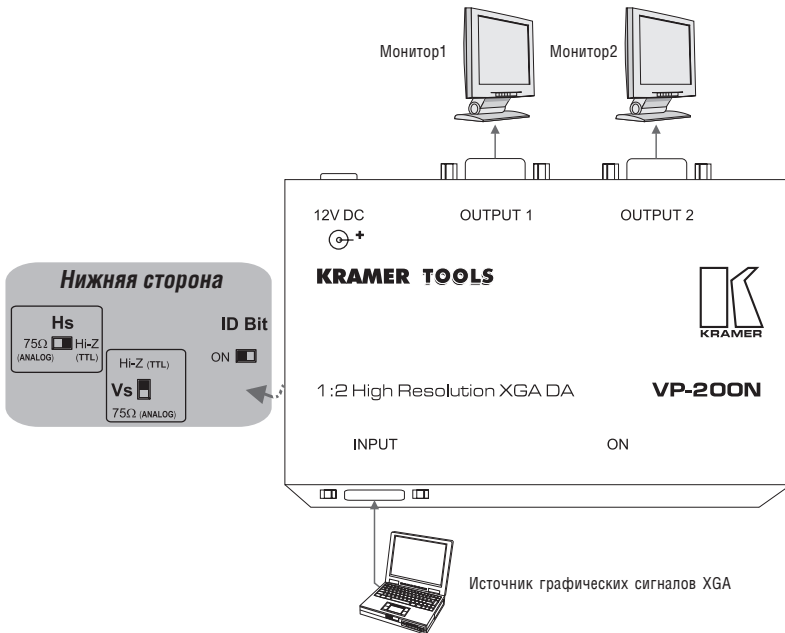


Рис. 5. Подключение 2 мониторов к VP-200N

6 ТЕХНИЧЕСКИЕ ХАРАКТЕРИСТИКИ

В табл. 5 представлены технические характеристики¹:

Таблица 5. Технические характеристики усилителей-распределителей сигналов XGA высокого разрешения

Вход	1 аналоговый, сигналы RGB 0,7 В (двойная амплитуда)/75 Ом, строчный и кадровый синхросигналы, уровни ТТЛ, розетка HD15
Выходы	VP-200N: 2 аналоговых, сигналы RGB 0,7 В (двойная амплитуда)/75 Ом, строчный и кадровый синхросигналы, розетки HD15, уровни ТТЛ VP-300N: 3 аналоговых, сигналы RGB 0,7 В (двойная амплитуда)/75 Ом, строчный и кадровый синхросигналы, розетки HD15, уровни ТТЛ VP-400N: 4 аналоговых, сигналы RGB 0,7 В (двойная амплитуда)/75 Ом, строчный и кадровый синхросигналы, розетки HD15, уровни ТТЛ
Макс. выходной уровень	1,8 В (двойная амплитуда)
Полоса пропускания (–3 дБ)	>400 МГц
Дифференциальное усиление	0,03%
Дифференциальная фаза	0,07°
К-фактор	<0,05%
Отношение сигнал/шум	72 дБ
Органы управления	Пара переключателей Hs (горизонтальная синхронизация) и Vs (вертикальная синхронизация) на нижней панели; переключатель бита идентификации ID Bit на нижней панели.
Тип входа	Открытый
Источник питания	=12 В, 95,5 мА
Габаритные размеры	12 см x 7,5 см x 2,5 см (Ш x Г x В)
Масса	0,3 кг приблизительно
Дополнительные принадлежности	Источник питания, монтажные крепления
Опции	Адаптеры RK-T1, RK-T3 для установки в 19" стойку

¹ Характеристики могут изменяться без предупреждения

Ограниченная гарантия

Kramer Electronics (далее — Kramer) гарантирует качество изготовления данного изделия и отсутствие дефектов в использованных материалах на оговорённых далее условиях.

Срок гарантии

Гарантия распространяется на детали и качество изготовления в течение трех лет со дня первичной покупки изделия.

Кто обеспечивается гарантией

Гарантией обеспечивается только первичный покупатель изделия.

На что гарантия распространяется, а на что — нет

Исключая перечисленные ниже пункты, гарантия покрывает случаи дефектности материалов или некачественного изготовления данного изделия. Гарантия не распространяется на:

1. Любые изделия, не распространяемые Kramer или приобретенные не у авторизованного дилера Kramer. Если Вы не уверены, является ли торгующая организация уполномоченным представителем Kramer, свяжитесь, пожалуйста, с одним из наших агентов, перечисленных в списке на web-сайте www.kramerelectronics.com.
2. Любые изделия, серийный номер на которых испорчен, изменён или удалён.
3. Повреждения, износ или неработоспособность, являющиеся следствием:
 - i) Аварии, применения не по назначению, неправильного обращения, небрежного обращения, пожара, наводнения, молнии или иных природных явлений.
 - ii) Изменения конструкции или невыполнения требований инструкции, прилагаемой к изделию.
 - iii) Ремонта или попытки ремонта кем-либо, кроме уполномоченных представителей Kramer.
 - iv) Любой транспортировки изделия (претензии следует предъявлять службе доставки).
 - v) Перемещения или установки изделия.
 - vi) Любого иного случая, не относящегося к дефектам изделия.
 - vii) Неправильного использования упаковки, корпуса изделия, применения кабелей и дополнительных принадлежностей совместно с изделием.

Что мы оплачиваем и что не оплачиваем

Мы оплачиваем работы и материалы, затрачиваемые на изделие, покрываемое гарантией. Не оплачиваются:

1. Расходы, сопутствующие перемещению или установке изделия.
2. Стоимость первоначального технического обслуживания (настройки), включая регулировки, осуществляемые пользователем или программирование. Данная стоимость определяется дилером Kramer, у которого было приобретено оборудование.
3. Затраты на перевозку.

Как получить гарантийное обслуживание

1. Чтобы получить обслуживание изделия, Вы должны доставить устройство (или отправить его, транспортные расходы оплачены) в любой сервисный центр Kramer.
2. При необходимости гарантийного обслуживания следует представить помеченный датой покупки товарный чек (или копию) и приложить его к изделию при отправке. Также, пожалуйста, вышлите любой почтой сведения о Вашем имени, названии организации, адресе и описании проблемы.

3. Координаты ближайшего уполномоченного сервисного центра Kramer можно узнать у авторизованного дилера.

Ограничение подразумеваемых гарантий

Все подразумеваемые гарантийные обязательства, включая гарантии торговой ценности и соответствия для применения в определённой области, ограничиваются продолжительностью действия данной гарантии.

Исключение повреждений

Обязательства Kramer по отношению к любым дефектным изделиям ограничиваются ремонтом или заменой изделия, по нашему усмотрению. Kramer не несет ответственность за:

1. Повреждения иного имущества, вызванные дефектами данного изделия, ущерб, полученный вследствие неудобства изделия в работе, ущерб при невозможности использования изделия, потери времени, коммерческие потери; или
2. Любого другого ущерба, случайный, преднамеренный или иного рода. В некоторых странах могут не действовать ограничения на срок действия подразумеваемой гарантии и/или не допускается исключать или ограничивать гарантию при возникновении случайного или преднамеренного ущерба; таким образом, вышеприведенные ограничения и исключения могут на Вас не распространяться.

Данная гарантия предоставляет вам особые законные права, и Вы также можете воспользоваться другими правами, состав которых зависит от места Вашего проживания.

Примечание: Все изделия, возвращаемые Kramer для обслуживания, должны получить первоначальное подтверждение, каковое может быть получено у Вашего дилера.

Данное оборудование прошло проверку на соответствие требованиям:

EN-50081: «Электромагнитная совместимость (EMC); основной стандарт по излучениям. Часть 1: Жилые, коммерческие условия и лёгкая промышленность».

EN-50082: «Электромагнитная совместимость (EMC); основной стандарт по защите. Часть 1: Жилые, коммерческие условия и лёгкая промышленность».

CFR-47 Правила и инструкции FCC: Часть 15 – «Радиочастотные устройства: Подраздел В — Непредумышленное излучение».

Осторожно!

- Обслуживание аппаратуры может производить только уполномоченный Kramer технический персонал. Любого пользователь, вносящий изменения или дополнения в конструкцию устройства без ведома изготовителя, теряет разрешение на использование данного оборудования.
- Пользуйтесь источником питания постоянного тока, входящим в комплект поставки.
- Применяйте, пожалуйста, рекомендованные типы соединительных кабелей для подключения устройства к другому оборудованию.

Перечень организаций, осуществляющих продажу нашей продукции, приведён на нашем web-сайте www.kramerelectronics.com или www.kramer.ru.

С данных сайтов можно также отправить письмо в правление компании.

Мы рады Вашим вопросам, замечаниям и отзывам.

Kramer Electronics, Ltd.

3 Am VeOlamo Street. Jerusalem 95463, Israel Tel: (+972-2)-654-4000
Fax: (+972-2)-653-5369, E-mail: info@kramerel.com, info@kramer.ru