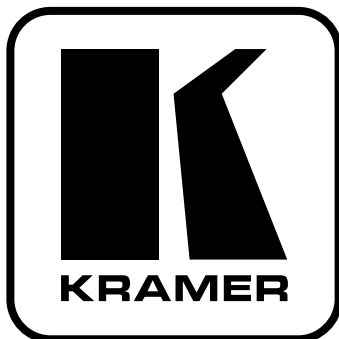


Kramer Electronics, Ltd.



**РУКОВОДСТВО ПО
ЭКСПЛУАТАЦИИ**

**Усилитель-распределитель 1:3
сигнала UХGA**

Модель:

VP-350



СОДЕРЖАНИЕ

1	ВВЕДЕНИЕ	4
2	НАЧАЛО РАБОТЫ	4
3	ОБЗОР	5
4	ОРГАНЫ УПРАВЛЕНИЯ И РАЗЪЕМЫ	6
5	ПОДКЛЮЧЕНИЕ ИСТОЧНИКА И ПРИЕМНИКОВ СИГНАЛА	8
6	ТЕХНИЧЕСКИЕ ХАРАКТЕРИСТИКИ	9
	Ограниченная гарантия	11

1 ВВЕДЕНИЕ

Вас приветствует компания Kramer Electronics. Основанная в 1981 году, она предлагает профессионалам в области видео, звука и презентаций решения для огромного числа проблем, с которыми им приходится сталкиваться в повседневной работе — решения, созданные в творческом поиске, уникальные, но при этом доступные по цене. У качества нет пределов, и за последние годы большая часть изделий компании была переработана и усовершенствована. Наш модельный ряд, насчитывающий более 500 приборов, сейчас подразделяется по функциональности на 8 групп¹.

Поздравляем вас с приобретением усилителя-распределителя высокого разрешения (UXGA) **VP-350** из серии Kramer TOOLS. Этот прибор предназначен для использования:

- в системах с несколькими мониторами, например, в презентационных системах, где помимо крупноформатного дисплея (например, проектора) требуется местный монитор
- в оборудовании для обслуживания массовых зрелищных мероприятий
- в школах, религиозных организациях, в бизнес-корпорациях.

В комплект поставки входят:

- усилитель-распределитель 1:3 сигналов UXGA VP-350
- блок питания с выходным напряжением 12 В
- это руководство по эксплуатации².

2 НАЧАЛО РАБОТЫ

Перед началом работы рекомендуем:

- аккуратно извлечь оборудование из упаковки, сохранив коробку и упаковочный материал — в будущем они могут пригодиться для транспортировки прибора
- изучить это руководство по эксплуатации
- использовать высококачественные кабели компании Kramer, предназначенные для передачи сигналов высокого разрешения³.

¹ 1: усилители-распределители; 2: видео- и аудиокоммутаторы, матричные коммутаторы и контроллеры; 3: видео-, аудио-, VGA/UXGA-процессоры; 4: преобразователи формата и процессоры синхронизации; 5: интерфейсы для передачи сигналов по витой паре; 6: принадлежности и стоечные адаптеры; 7: преобразователи развертки и масштабаторы; 8: кабели и разъемы

² Самую свежую версию руководства по эксплуатации можно получить с сайта компании: <http://www.kramerelectronics.com>.

³ Полный список кабелей Kramer можно найти на веб-сайте компании по адресу <http://www.kramerelectronics.com>.

3 ОБЗОР

Kramer **VP-350** — высококачественный усилитель-распределитель 1:3 сигнала высокого разрешения (UXGA и выше).

Этот прибор:

- принимает сигнал на один вход и после необходимой буферизации и развязки выдает его на три идентичных выхода с 15-контактными разъемами HD
- имеет полосу пропускания свыше 400 МГц, что гарантирует отсутствие вносимых искажений сигнала даже при работе в режимах высокого разрешения, например, в режиме UXGA (1600x1200)
- работает с аналоговым и цифровым синхросигналом¹ и позволяет управлять идентификационным битом²
- позволяет отдельно для каждого канала R, G и B включить режим связи по постоянному или переменному току.

Чтобы получить наилучшие результаты:

- используйте только высококачественные кабели. Это позволяет защититься от помех, избежать потерь сигнала из-за плохого согласования и не допустить повышения уровня шума (что свойственно плохим кабелям)
- исключите помехи от размещенных неподалеку электроприборов, которые могут серьезно ухудшить качество сигнала
- эксплуатируйте **VP-350** в сухом месте без чрезмерного солнечного света и пыли.

¹ Тип обоих синхросигналов (строчного и кадрового) задается парой переключателей, расположенных на дне корпуса прибора. Оба переключателя должны быть установлены в одинаковое положение.

² Иногда ноутбуки отказываются выдавать сигнал на внешний монитор, если на определенный контакт разъема не поступает сигнал идентификации от монитора. Переключатель на дне корпуса VP-350 позволяет при необходимости включить этот сигнал.

4 ОРГАНЫ УПРАВЛЕНИЯ И РАЗЪЕМЫ

На рис. 1, 2 и в табл. 1 показано расположение и описано назначение органов управления и разъемов усилителя-распределителя **VP-350**:

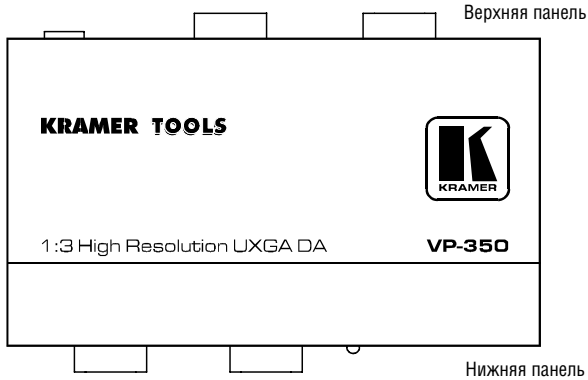


Рис. 1. Усилитель-распределитель 1:3 сигналов UXGA VP-350

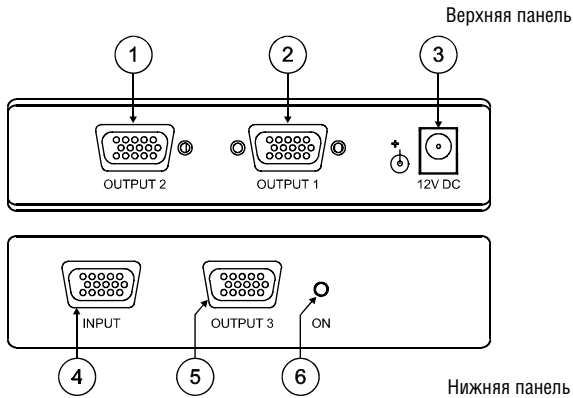


Рис. 2. Верхняя и нижняя панели VP-350

Таблица 1. Органы управления и разъемы VP-350

№	Орган управления или разъем	Назначение
1	Разъем HD15F OUTPUT 2	Подключение к приемнику видеосигнала UXGA №2
2	Разъем HD15F OUTPUT 1	Подключение к приемнику видеосигнала UXGA №1

№	Орган управления или разъем	Назначение
3	Разъем 12V DC	Подключение источника питания (постоянное напряжение 12 В)
4	Разъем HD15F INPUT	Подключение источника сигнала UXGA
5	Разъем HD15F OUTPUT 3	Подключение к приемнику видеосигнала UXGA №3
6	Светодиод ON	Индикация подачи напряжения питания

Органы управления, доступные со стороны дна корпуса **VP-350**, показаны на рис. 3, их назначение описано в табл. 2.

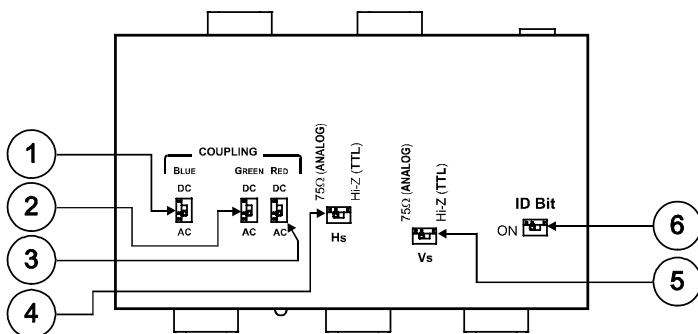


Рис. 3. Дно корпуса VP-350

Таблица 2. Органы управления, расположенные на дне корпуса VP-350

№	Орган управления	Назначение
1	Переключатель BLUE DC-AC	Выбор способа связи: по постоянному (DC) или по переменному (AC) току в синем, зеленом и красном каналах
2	Переключатель GREEN DC-AC	
3	Переключатель RED DC-AC	
4	Переключатель Hs	Выбор входного импеданса для строчного и кадрового сигналов синхронизации. Для работы с цифровым сигналом ТТЛ-уровней (полученным, например, от цифровой видеокарты) оба переключателя устанавливаются в положение HI-Z (TTL). Для работы с аналоговым синхросигналом, поступающим, например, от источника RGBHV по коаксиальному кабелю, оба переключателя устанавливаются в положение 75 Ом (ANALOG) ¹
5	Переключатель Vs	
6	Переключатель ID BIT	В левом положении — включение выдачи идентификационного бита, в правом — выключение

¹ Оба переключателя Hs и Vs должны устанавливаться в одинаковое положение, поскольку в графических картах используется одинаковый формат и для строчного, и для кадрового синхросигнала (установка переключателей в неверное положение не приведет к повреждению источника сигнала).

5 ПОДКЛЮЧЕНИЕ ИСТОЧНИКА И ПРИЕМНИКОВ СИГНАЛА

Для распределения сигнала UXGA (или более низкого разрешения) с графической карты компьютера на три монитора (рис. 4):

1. Подключите источник графического сигнала (например, компьютер) к разъему HD15F *INPUT*.
2. Подключите приемники сигнала (например, дисплеи 1-3) к выходным разъемам HD15F *OUTPUT 1-3*.
3. На дне корпуса **VP-350**:
 - установите оба переключателя *Hs* и *Vs* в положение Hi-Z (TTL)
 - включите выдачу идентификационного бита переводом переключателя *ID Bit* в положение ON
 - установите необходимый режим связи (по постоянному или переменному току) для каналов R, G и B.
4. Подключите выход источника питания к разъему питания *12V DC*, а источник питания к розетке электросети.

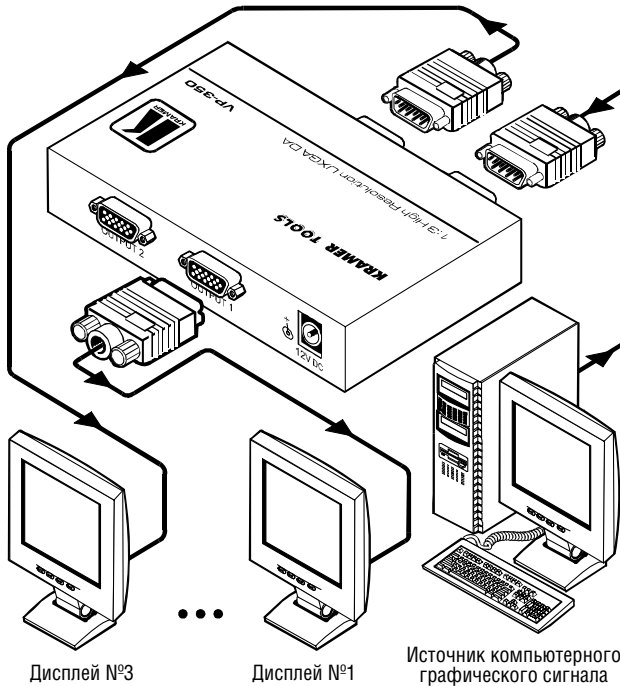


Рис. 4. Подключение источника и приемников сигнала к VP-350

6 ТЕХНИЧЕСКИЕ ХАРАКТЕРИСТИКИ

В таблице 3 представлены технические характеристики **VP-350**.

Таблица 3. Технические характеристики¹ усилителя-распределителя 1:3 сигнала UXGA VP-350

Вход	1 вход XGA (разъем HD15F)
Выходы	3 выхода XGA (разъемы HD15F)
Максимальный размах выходного сигнала	2,3 В
Полоса пропускания (-3 дБ)	Более 400 МГц
Дифференциальное усиление	0,04%
Дифференциальная фаза	0,03°
К-фактор	Менее 0,05%
Отношение сигнал/шум	81 дБ
Органы управления	Переключатели выбора связи по переменному или постоянному току для каналов R, G, B; переключатели выбора аналогового или цифрового синхросигнала; переключатель управления идентификационным битом
Связь	По постоянному или переменному току (по выбору)
Источник питания	=12 В, 125 мА
Габаритные размеры	12 см x 7,15 см x 2,76 см (Ш, Г, В)
Масса	Около 0,3 кг
Принадлежности	Источник питания, монтажная скоба
Принадлежности, не входящие в комплект поставки	Адаптеры для установки в 19-дюймовую стойку RK-T1, RK-T3

¹ Технические характеристики могут быть изменены без уведомления.



Ограниченная гарантия

Kramer Electronics (далее — Kramer) гарантирует качество изготовления данного изделия и отсутствие дефектов в использованных материалах на оговорённых далее условиях.

Срок гарантии

Гарантия распространяется на детали и качество изготовления в течение трех лет со дня первичной покупки изделия.

Кто обеспечивается гарантией

Гарантией обеспечивается только первичный покупатель изделия.

На что гарантия распространяется, а на что — нет

Исключая перечисленные ниже пункты, гарантия покрывает случаи дефектности материалов или некачественного изготовления данного изделия. Гарантия не распространяется на:

1. Любые изделия, не распространяемые Kramer или приобретённые не у авторизованного дилера Kramer. Если Вы не уверены, является ли торгующая организация уполномоченным представителем Kramer, свяжитесь, пожалуйста, с одним из наших агентов, перечисленных в списке на web-сайте www.kramerelectronics.com.
2. Любые изделия, серийный номер на которых испорчен, изменён или удалён.
3. Повреждения, износ или неработоспособность, являющиеся следствием:
 - i) Аварии, применения не по назначению, неправильного обращения, небрежного обращения, пожара, наводнения, молнии или иных природных явлений.
 - ii) Изменения конструкции или невыполнения требований инструкции, прилагаемой к изделию.
 - iii) Ремонта или попытки ремонта кем-либо, кроме уполномоченных представителей Kramer.
 - iv) Любой транспортировки изделия (претензии следует предъявлять службе доставки).
 - v) Перемещения или установки изделия.
 - vi) Любого иного случая, не относящегося к дефектам изделия.
 - vii) Неправильного использования упаковки, корпуса изделия, применения кабелей и дополнительных принадлежностей совместно с изделием.

Что мы оплачиваем и что не оплачиваем

Мы оплачиваем работы и материалы, затрачиваемые на изделие, покрываемое гарантией. Не оплачиваются:

1. Расходы, сопутствующие перемещению или установке изделия.
2. Стоимость первоначального технического обслуживания (настройки), включая регулировки, осуществляемые пользователем или программирование. Данная стоимость определяется дилером Kramer, у которого было приобретено оборудование.
3. Затраты на перевозку.

Как получить гарантийное обслуживание

1. Чтобы получить обслуживание изделия, Вы должны доставить устройство (или отправить его, транспортные расходы оплачены) в любой сервисный центр Kramer.
 2. При необходимости гарантийного обслуживания следует представить помеченный датой покупки товарный чек (или копию) и приложить его к изделию при отправке. Также, пожалуйста, вышлите любой почтой сведения о Вашем имени, названии организации, адресе и описание проблемы.
 3. Координаты ближайшего уполномоченного сервисного центра Kramer можно узнать у авторизованного дилера.
-

Ограничение подразумеваемых гарантий

Все подразумеваемые гарантийные обязательства, включая гарантии торговой ценности и ответственности для применения в определённой области, ограничиваются продолжительностью действия данной гарантии.

Исключение повреждений

Обязательства Kramer по отношению к любым дефектным изделиям ограничиваются ремонтом или заменой изделия, по нашему усмотрению. Kramer не несет ответственность за:

1. Повреждения иного имущества, вызванные дефектами данного изделия, ущерб, полученный вследствие неудобства изделия в работе, ущерб при невозможности использования изделия, потери времени, коммерческие потери; или
2. Любой другой ущерб, случайный, преднамеренный или иного рода. В некоторых странах могут не действовать ограничения на срок действия подразумеваемой гарантии и/или не допускается исключать или ограничивать гарантию при возникновении случайного или преднамеренного ущерба; таким образом, вышеприведенные ограничения и исключения могут на Вас не распространяться.

Данная гарантия предоставляет вам особые законные права, и Вы также можете воспользоваться другими правами, состав которых зависит от места Вашего проживания.

Примечание: Все изделия, возвращаемые Kramer для обслуживания, должны получить первоначальное подтверждение, каковое может быть получено у Вашего дилера.

Данное оборудование прошло проверку на соответствие требованиям:

- EN-50081: «Электромагнитная совместимость (EMC); основной стандарт по излучениям. Часть 1: Жилые, коммерческие условия и лёгкая промышленность».
- EN-50082: «Электромагнитная совместимость (EMC); основной стандарт по защите. Часть 1: Жилые, коммерческие условия и лёгкая промышленность».
- CFR-47 Правила и инструкции FCC: Часть 15 – «Радиочастотные устройства: Подраздел В — Непредумышленное излучение».

Осторожно!

- Обслуживание аппаратуры может производить только уполномоченный Kramer технический персонал. Любой пользователь, вносящий изменения или дополнения в конструкцию устройства без ведома изготовителя, теряет разрешение на использование данного оборудования.
- Пользуйтесь источником питания постоянного тока, входящим в комплект поставки.
- Применяйте, пожалуйста, рекомендованные типы соединительных кабелей для подключения устройства к другому оборудованию.

Перечень организаций, осуществляющих продажу нашей продукции, приведён на нашем web-сайте www.kramerelectronics.com или www.kramer.ru.

С данных сайтов можно также отправить письмо в правление компании.

Мы рады Вашим вопросам, замечаниям и отзывам.

Kramer Electronics, Ltd.

3 Am VeOlamo Street. Jerusalem 95463, Israel Tel: (+972-2)-654-4000
Fax: (+972-2)-653-5369, E-mail: info@kramerel.com, info@kramer.ru