

# Professional Video Monitor

取扱説明書 \_\_\_\_\_ **JP**Operating Instructions \_\_\_\_\_ **GB**

お買い上げいただきありがとうございます。

**警告**

電気製品は安全のための注意事項を守らないと、  
火災や人身事故になることがあります。

この取扱説明書には、事故を防ぐための重要な注意事項と製品の取り扱いかたを示してあります。

この取扱説明書をよくお読みのうえ、製品を安全にお使いください。お読みになったあとは、  
いつでも見られるところに必ず保管してください。

## PVM-740

**STE**™  
SUPER TOP EMISSION

**HDMI**™  
HIGH-DEFINITION MULTIMEDIA INTERFACE

## 安全のために

ソニー製品は正しく使用すれば事故が起きないように、安全には充分配慮して設計されています。しかし、電気製品はまちがった使いかたをすると、火災や感電などにより死亡や大けがなど人身事故につながることもあり、危険です。

事故を防ぐために次のことを必ずお守りください。

### 安全のための注意事項を守る

4～7ページの注意事項をよくお読みください。製品全般の安全上の注意事項が記されています。

7ページの「使用上のご注意（性能を保持するために）」もあわせてお読みください。

### 定期点検をする

長期間安全に使用していただくために、定期点検を実施することをおすすめします。点検の内容や費用については、ソニーのサービス窓口にご相談ください。

### 故障したら使わない

すぐに、お買い上げ店またはソニーのサービス窓口にご連絡ください。

### 万一、異常が起きたら

- 煙が出たら
- 異常な音、においがしたら
- 内部に水、異物が入ったら
- 製品を落としたり、キャビネットを破損したときは

- ① 電源を切ります。
- ② 電源コードや接続ケーブルを抜きます。
- ③ お買い上げ店またはソニーのご相談窓口までご相談ください。

### 警告表示の意味

この取扱説明書および製品では、次のような表示をしています。表示の内容をよく理解してから本文をお読みください。



この表示の注意事項を守らないと、火災や感電などにより死亡や大けがなど人身事故につながることがあります。



この表示の注意事項を守らないと、感電やその他の事故によりけがをしたり周辺の物品に損害を与えたりすることがあります。

#### 注意を促す記号



注意



火災



感電

#### 行為を禁止する記号



禁止



分解禁止



ぬれ手禁止



水ぬれ禁止

#### 行為を指示する記号



指示



プラグをコンセントから抜く



アース線を接続せよ

# 目次

⚠ 警告 .....	4
⚠ 注意 .....	5
その他の安全上のご注意 .....	7
使用上のご注意（性能を保持するために） .....	7
画面について .....	7
焼き付きについて .....	7
長時間の使用について .....	8
輝点・減点について .....	8
画面の取り扱いとお手入れについて .....	8
結露 .....	8
ラックマウントについて .....	8
廃棄するときは .....	8
ファンエラーについて .....	8
ACアダプター取り付け部の端子について .....	8
特長 .....	9
各部の名称と働き .....	12
前面パネル .....	12
後面／底面パネル .....	14
ラックへの取り付け（MB-531 を使用） .....	15
電源の供給 .....	16
ACアダプターを取り付ける .....	16
AC電源コードを接続する .....	16
基本設定の選択 .....	17
メニュー表示言語の切り換え .....	18
メニューの操作方法 .....	19
メニューを使った調整 .....	21
項目一覧 .....	21
調整と設定 .....	21
設定状態メニュー .....	21
ホワイトバランス /	
カラースペースメニュー .....	22
ユーザーコントロールメニュー .....	22
ユーザー設定メニュー .....	23
リモートメニュー .....	27
キーロックメニュー .....	29
入力信号と調整・設定項目 .....	30
故障かな？と思ったら .....	31
保証書とアフターサービス .....	31
保証書 .....	31
アフターサービス .....	31
主な仕様 .....	32
寸法図 .....	35



下記の注意を守らないと、  
**火災や感電により死亡や大けがに**  
つながることがあります。



アース線を  
接続せよ

### 安全アース線を接続する

アース線の接続は必ず電源プラグを電源につなぐ前に行ってください。また、アース線の接続をはずす場合は必ず電源プラグを電源から切り離してから行ってください。



禁止

### 油煙、湯気、湿気、ほこりの多い場所では設置・使用しない

上記のような場所に設置すると、火災や感電の原因となります。  
取扱説明書に記されている仕様条件以外の環境での使用は、火災や感電の原因となります。



禁止

### 電源コードを傷つけない

電源コードを傷つけると、火災や感電の原因となることがあります。

- 設置時に、製品と壁やラック、棚などの間に、はさみ込まない。
- 電源コードを加工したり、傷つけたりしない。
- 重いものをのせたり、引っ張ったりしない。
- 熱器具に近づけたり、加熱したりしない。
- 電源コードを抜くときは、必ずプラグを持って抜く。

万一、電源コードが傷んだら、お買い上げ店またはソニーのサービス窓口にご依頼ください。



指示

### 指定の電源電圧で使う

この取扱説明書に記されている電源電圧でお使いください。

DC（直流）電源で動作できるモニターは、この取扱説明書に記されている AC アダプターでお使いください。指定外の電源電圧での使用は、火災や感電の原因となります。



分解禁止

### 内部を開けない

内部には電圧の高い部分があり、キャビネットや裏ぶたを開けたり改造したりすると、火災や感電の原因となることがあります。内部の調整や設定、点検、修理はお買い上げ店またはソニーのサービス窓口にご依頼ください。



禁止

### 通気孔をふさがない


通気孔をふさぐと内部に熱がこもり、火災や故障の原因となることがあります。風通しをよくするために次の項目をお守りください。

- 壁から 10cm 以上離して設置する。
- 密閉された狭い場所に押し込めない。
- 毛足の長い敷物（じゅうたんや布団など）の上に設置しない。
- 布などで包まない。
- あお向けや横倒し、逆さまにしない。



禁止

### ファンが止まったままの状態で使用しない

本機では、ファンが止まると前面パネルの （スタンバイ）スイッチのインジケーターが緑とアンバーで点滅します。ファンが止まったまま使用し続けると、内部に熱がこもり火災の原因になることがあります。ソニーのサービス担当者にご連絡ください。

## 注意

下記の注意を守らないと、**けが**をしたり周辺の物品に**損害**を与えることがあります。



禁止

### 内部に水や異物を入れない

水や異物が入ると火災や感電の原因となる場合があります。

万一、水や異物が入ったときは、すぐに電源を切り、電源コードや接続コードを抜いて、お買い上げ店またはソニーのサービス窓口にご相談ください。



指示

### 設置は専門の工事業者に依頼する

設置については、必ずお買い上げ店またはソニーの業務用商品相談窓口にご相談ください。

壁面や天井などへの設置は、本機と取り付け金具を含む重量に充分耐えられる強度があることをお確かめください。十分な強度がないと、落下して、大けがの原因となります。

また、1年に1度は、取り付けがゆるんでないことを点検してください。



禁止

### 不安定な場所に設置しない

ぐらついた台の上や傾いたところに設置すると、倒れたり落ちたりしてケガの原因となる場合があります。

また、設置・取り付け場所の強度を充分にお確かめください。



指示

### 指定された電源ケーブル、接続ケーブルを使う

この取扱説明書に記されている電源ケーブル、接続ケーブルを使わないと、火災や故障の原因となる場合があります。



指示

### コード類は正しく配置する

電源コードや接続ケーブルは、足に引っかけると本機の落下や転倒などによりけがの原因となることがあります。

充分注意して接続・配置してください。



禁止

### 直射日光の当たる場所や熱器具の近くに設置・保管しない

内部の温度が上がり、火災や故障の原因となることがあります。



ぬれ手禁止

### ぬれた手で電源プラグをさわらない

ぬれた手で電源プラグを抜き差しすると、感電の原因となることがあります。



指示

### 接続の際は電源を切る

電源コードや接続コードを接続するときは、電源を切ってください。感電や故障の原因となることがあります。



プラグをコンセントから抜く

### お手入れの際は、電源を切って電源プラグを抜く

電源を接続したままお手入れをすると、感電の原因となることがあります。



指示

### 移動の際は電源コードや接続コードを抜く

コード類を接続したまま本機を移動させると、コードに傷がついて火災や感電の原因となることがあります。



指示

### 定期的に内部の掃除を依頼する

長い間、掃除をしないと内部にホコリがたまり、火災や感電の原因となることがあります。1年に1度は、内部の掃除をお買い上げ店またはソニーのサービス窓口にご相談ください（有料）。

特に、湿気の多くなる梅雨の前に掃除をすると、より効果的です。



水ぬれ禁止

### 水のある場所に設置しない

水が入ったり、ぬれたりすると、火災や感電の原因となることがあります。雨天や降雪中、海岸や水辺での使用は特にご注意ください。



指示

### モニターの重量にあった三脚を使用する

モニターの重量に耐えきれない三脚または三脚以外に取り付けて使用すると、本機が落下し、けがの原因となることがあります。



注意

### 密閉環境に設置する際は注意する

本機をラックやモニター棚に収納した際、上下および周辺の機器によりモニター周辺の通風が妨げられ動作温度が上がり、故障や発熱の原因となる可能性があります。本機の動作条件温度0℃から40℃を保つように上下および周辺機器との隙間を充分に取り、通気孔の確保や通気ファンの設置等の配慮をしてください。



禁止

### 付属の AC アダプターは指定された製品以外には使用しない

他の機器に使用すると、火災や感電の原因となります。



指示

### アクセサリーの取り付けや、本機の手離・合体を確実にを行う

アクセサリーの取り付けかたや、本機の手離・合体の方法を誤ると、本機やアクセサリーが落下して、けがの原因となることがあります。

取付説明書に記載されている方法に従って、確実に行ってください。



指示

### 電源コードのプラグ及びコネクターは突き当たるまで差し込む

まっすぐに突きあたるまで差し込まないと、火災や感電の原因となります。



指示

### 三脚・雲台を確実に固定する

三脚・雲台が確実に固定されていないとモニターが落下し、けがの原因となることがあります。



禁止

### スタンドを持って運搬しない

スタンドを持って運搬すると、スタンドの破損により本機が落下してけがの原因となることがあります。

## その他の安全上のご注意

### 警告

設置の際には、容易にアクセスできる固定配線内に専用遮断装置を設けるか、使用中に、容易に抜き差しできる、機器に近いコンセントに電源プラグを接続してください。万一、異常が起きた際には、専用遮断装置を切るか、電源プラグを抜いてください。

### 警告

イヤホンやヘッドホンを使用するときは、音量を上げすぎないようにご注意ください。耳を刺激するような大きな音量で長時間続けて聞くと、聴力に悪い影響を与えることがあります。

本機をラックに設置するときは、本機の上下部および後面に以下の空間を確保してください。

上部：4.4 cm 以上

下部（スタンドを使わない場合）：1.7 cm 以上

後面：10.0 cm 以上

機器を水滴のかかる場所に置かないでください。また水の入った物、花瓶などを機器の上に置かないでください。

### ご注意

アースの接続は、必ず電源プラグを電源コンセントへ接続する前に行ってください。

アースの接続を外す場合は、必ず電源プラグを電源コンセントから抜いてから行ってください。

## 使用上のご注意（性能を保持するために）

### 画面について

- 画面を太陽にむけたままにすると、画面を傷めてしまいます。窓際や室外に置くときなどご注意ください。
- 画面を強く押したり、ひっかいたり、上にものを置いたりしないでください。画面にムラが出たり、パネルの故障の原因になります。
- 使用中に画面やキャビネットがあたたかくなることがありますが、故障ではありません。

### 焼き付きについて

一般に、有機 EL パネルは、その高精細な画像を得るために採用している材料の特性上、焼き付きが起こることがあります。画面内の同じ位置に変化しない画像の表示を続けたり、くり返し表示したりすると、焼き付いた画面を元に戻せなくなります。

長時間の表示で焼き付きが発生しやすい画像

- 画面縦横比 16:9 以外のマスク処理された画像
- カラーバーや長時間静止した画像
- 設定や動作状態を示す文字やメッセージなどの表示
- センターマーカー、セーフティゾーンなどの表示

### 焼き付きを軽減するには

- 文字表示やマーカー表示を消す  
MENU ボタンを押して、文字表示を消します。接続した機器の文字表示やマーカー表示を消すには、接続した機器を操作してください。詳しくは、接続した機器の取扱説明書をご覧ください。
- 電源をこまめに切る  
長時間使用しないときは、電源を切ってください。

### スクリーンセーバーについて

本機には、焼き付きを軽減するためのスクリーンセーバー機能が内蔵されています。ほぼ静止した画像を表示したまま 10 分以上経過すると、自動的にこの機能が働き、画面の輝度を下げます。

---

## 長時間の使用について

固定された画像または静止画などの長時間連続表示や、高温環境下で連続運用した場合、有機 EL パネルの構造上および材料の特性上、残像や焼き付き、しみ、すじ、輝度低下などを発生することがあります。

特に、アスペクト変更などで表示エリアよりも狭いサイズで表示し続けた場合、パネル劣化の進行が早まるおそれがあります。

静止画などの長時間連続表示、または密閉された空間や空調機器の吹き出し口付近など高温多湿環境下における連続運用を避けてください。

モニター使用時に輝度を少し下げたり、モニター未使用時に電源を切ったりするなどして、上記のような現象を未然に防ぐことをおすすめします。

---

## 輝点・滅点について

本機のパネルは有効画素 99.99% 以上の非常に精密度の高い技術で作られています。画面上に黒い点が現れたり（画素欠け）、常時点灯している輝点（赤、青、緑など）や滅点がある場合があります。また、パネルの特性上、長期間ご使用の間に画素欠けが生じることもあります。これらの現象は故障ではありませんので、ご了承の上本機をお使いください。

---

## 画面の取り扱いとお手入れについて

画面には、反射による映りこみを抑えるため、特殊な表面処理を施しています。誤ったお手入れをした場合、性能を損なうことがありますので、次のことを必ずお守りください。また、画面は傷つきやすいので固い物などでこすったり、たたいたり、物をぶつけたりしないでください。

- お手入れをする前に、必ず電源プラグをコンセントから抜いてください。
- 画面には特殊な表面処理をしているので、シールなどの粘着物は絶対に貼らないでください。
- 画面には特殊な表面処理をしているので、なるべく直接手で触れないようにしてください。
- 画面の汚れは、クリーニングクロスなどの乾いた柔らかい布でそっと拭いてください。
- 画面の汚れがひどいときは、クリーニングクロスやメガネ拭きなどの柔らかい布に、水で薄めた中性洗剤を少し含ませて軽く拭いてください。
- クリーニングクロスにゴミなどが付着したまま強く拭くと、画面に傷が付くことがあります。

- アルコールやベンジン、シンナー、酸性洗浄液、アルカリ性洗浄液、研磨剤入り洗浄液、化学ぞうきんなどは、画面を傷めますので絶対に使用しないでください。
- 画面の表面からほこりを取り除くときは、プロアーをお使いください。

---

## 結露

本機を寒い場所から暖かい場所に急に移動したり、湿度の高い部屋で使用したりすると、空気中の水分が水滴となって製品内部に付着することがあります。この現象を結露といいます。

本機には結露を警告するランプなどは備えていません。外筐に水滴が付着したときは、電源を切り、結露が解消するまで待ってから使用してください。

---

## ラックマウントについて

ラックマウント時は、性能維持のため上下に1U空けて、通気孔の確保や通気ファンの設置を行ってください。

---

## 廃棄するときは

一般の廃棄物と一緒にしないでください。ごみ廃棄場で処分されるごみの中にモニターを捨てないでください。使用済みのモニターは、国または地域の法令に従って廃棄してください。

---

## ファンエラーについて

本機には冷却用ファンが内蔵されています。前面パネルの $\odot$ （スタンバイ）スイッチのインジケーターが緑とアンバーで点滅した場合（ファンエラー警告）は、電源を切り、お買い上げ店またはソニーのサービス窓口にご連絡ください。

---

## AC アダプター取り付け部の端子について

機器に搭載されている AC アダプター取り付け部の端子（AC アダプターとの接点部分）は消耗品です。振動や衝撃によって端子が変形したり、曲がったり、あるいは長期の屋外での使用などによって表面が腐食したりすると、本体に電源が供給されなくなります。長期間機器を使用していただくために、定期点検を実施することをお願いします。点検につきましては、ソニーのサービス担当者または営業担当者にご相談ください。



# 特長

プロフェッショナルビデオモニター PVM-740 (7.4 型) は、動画映像の表示に優れた有機 EL パネルを搭載した、高精細、高性能の放送／業務用モニターです。有機 EL パネルにより高画質を実現し、小型軽量で各種入力信号に対応していることから、屋内外撮影、放送中継、編集、研究開発などさまざまな用途や目的に利用できます。

## 有機 EL パネル搭載

有機 EL パネルは、電流を流すと光る性質を持つ有機材料を用いています。有機材料が自ら発光する自発光型パネルで、流す電流量により発光の強さをコントロールします。以下の 3 つの特長があります。

### 優れた動画応答性：

有機 EL パネルは、有機材料に流す電流を変化させると、瞬時に発光状態が変化します。このため、優れた動画応答性を実現でき、動画のぶれや残像の少ない映像を表現できます。

また、環境温度に左右されないため、屋外での撮影などでも変わらない性能を発揮します。

### 高コントラストと広いダイナミックレンジ：

黒レベルの信号が入力されるとまったく発光しないため、真の黒を表現できます。

さらに、画面の一部だけに突き上げるような白（ピーク輝度）が表示できるため、イルミネーションが輝く夜景、星空、宝石やガラスなどが輝いた瞬間など、さまざまな質感を豊かに表現できます。

### 豊かな色再現性：

自発光のため、ほぼすべての明るさにおいて色が深く、鮮やかな映像を再現できます。

## ソニー独自のスーパートップエミッション<sup>1)</sup> 有機 EL パネル採用

ソニー独自のスーパートップエミッション構造の 7.4 型 Quarter HD (960 × 540) 有機 EL パネルを採用。有機 EL パネルの上面から光を取り出す構造、および TFT などの遮蔽物がない高開口率の実現により、高輝度で画像を表示できます。

マイクロキャピティ構造では光が有機層で何度も反射する光共振効果によって色純度を高め、さらにカラーフィルターでより深い赤、緑、青の表現を可能にしました。

10 ビットパネルドライバーは高階調表現を可能にし、深い色をさらに暗部から明るいところまで細やかに表現します。

<sup>1)</sup> 「SUPER TOP EMISSION」ロゴは、ソニー株式会社の有機 EL 技術を表す商標です。

## マルチフォーマット対応

ビデオ、HDMI<sup>2)</sup>、SDI (3G/HD/SD) の各入力信号に対応します。

NTSC/PAL の 2 つのカラー方式に対応し、入力信号にあった方式で画像を再現します。

◆ 詳しくは、「対応信号フォーマット」(34 ページ) をご覧ください。

<sup>2)</sup> HDMI、HDMI ロゴ、および High-Definition Multimedia Interface は、HDMI Licensing LLC の商標または登録商標です。

## カラースペース変換機能

ソニー独自のカラースペース変換技術「ChromaTru」を搭載することにより、放送規格 ITU-R BT.709、EBU、SMPTE-C の色域を再現できます。モニターウォールやラックマウントで使用する際に、色の合ったモニターを並べて映像を確認できます。

色変換機能をオフに設定すると、有機 EL パネル本来の広い色域で映像を再現します。

## 独自のフィードバック回路搭載

有機 EL の発光状態をモニターが自動的に常にモニタリングし、フィードバックして色調整を行うため、長期的に安定した色再現を実現します。モニター自身が自動でモニタリングするため、色調整に必要な作業を最小限に抑えられます。

## 堅牢かつ軽量薄型

筐体にアルミダイキャストを採用し、堅牢かつ軽量薄型設計でラックマウントにもポータブルにも適しています。放送中継車への重量負担も軽減され、より広い作業空間が得られます。

屋外で使用するときは、遮光フードとコネクタープロテクターおよびキャリングハンドルの組み立てキット (モニター ENG キット VF-510、別売) をお使いください。

## 取りはずし可能なスクリーン保護板

ネジ 4 本で、画面の保護板を簡単に取り付けたり取りはずしたりできます。

## モニタースタンド

スタンドを立てるとモニター画面を 15° にして設置できます。

## 2 電源方式に対応

DC 12V のほか、専用の AC アダプターでのオペレーションが可能です。AC アダプターはモニター後面に装着できるなど、実際のシステム運用に細かく配慮した設計を施しています。

## カメラフォーカス機能

ユーザーコントロールメニューでの上限値以上にアパーチャーの値を上げ、画像の輪郭をはっきりさせます。カメラのフォーカスを合わせる時に便利です。

## 入力波形（ウェーブフォーム）／オーディオレベルの表示

入力信号の波形やオーディオレベル（エンベディッドオーディオのみ対応）を画面に表示できます。

- ◆ 詳しくは、「WFM/ALM（ウェーブフォームモニター／オーディオレベルメーター）画面設定」（24 ページ）をご覧ください。

## スクリーンセーバー

画面の焼き付きを軽減するため、ほぼ静止した画像を表示したまま 10 分以上経過すると、画面の明るさを自動的に暗くします。

## 静音モード

機器内部の冷却用ファンを停止させることができます。ファンの回転音を止めたいときに便利です。

## 上下・左右反転機能

画像を上下反転または左右反転、上下・左右反転して表示できます。

反転による信号の遅延はありません。

- ◆ 詳しくは、「上下・左右反転」（26 ページ）をご覧ください。

## ラックマウント機能

別売のマウンティングブラケット MB-531 を使って EIA19 インチラックマウントに標準で最大 2 台搭載できます。高さ 4U で、放送中継車など限られた設置環境に、より多くの機器を搭載可能にした省スペース設計です。

## 外部リモート機能

シリアルリモート（Ethernet）で外部接続機器から入力選択や各種調整ができます。

Ethernet（10BASE-T/100BASE-TX）により、モニターとコントロールユニットを合わせて 32 台（コントロールユニットは最大 4 台）接続し、ネットワーク上でリモートコントロールができます。モニター ID No. やグループ ID No. を指定して、特定のモニターまたは特定グループのモニターだけを操作できます。また、接続しているすべてのモニターのセットアップ状態を統一したり、同時に同じ動作を実行することもできます。

- ◆ 詳しくは、「リモートメニュー」のシリアルリモート（28 ページ）をご覧ください。  
モニターコントロールユニット BKM-15R（別売）の取扱説明書もあわせてご覧ください。

## 色温度切り換え機能

2 つの色温度（9300 K、6500 K）を用途や好みに応じて選択／設定できます。

## オートクロマ／フェーズ機能を標準装備

デコーダーのクロマやフェーズを自動調整する機能を標準装備しています。

## ブルーオンリーモード

R/G/B の各画素を青信号で動作させ、白黒画像として表示するモードです。

色の濃さ（クロマ）や色相（フェーズ）の調整、信号のノイズ成分の監視に便利です。

## H/V ディレイモード

水平／垂直同期信号を同時にモニターできます。

## 画面の表示切り換え

放送業務用モニターとして便利な各種項目を画面に表示できます。

センターマーカー、アスペクトマーカー、スキャンなど、用途や目的にあわせて切り換えて選択表示します。

- ◆ 詳しくは、「マーカー設定」（24 ページ）、「ファンクションボタン設定」のスキャン（25 ページ）をご覧ください。

## スキャン切り換え／ネイティブ表示機能

ビデオ信号入力時に 0% スキャン（ノーマル）、5% オーバースキャン（オーバー）の画面サイズが選択できます。信号のピクセルをパネルのピクセルに 1:1 でマッピングするネイティブ表示機能も搭載しています。これにより、非スクエアピクセルの SD 信号（信号システムの H ピクセル数が 720 または 1440）または HDMI ビデオの 640 × 480 の SD 信号を、H 方向は画面アスペクト比が正しくなるようにスケーリング処理しています。

### **スクリーンメニュー表示機能**

画面にメニューを出して、接続するシステムに最適なディスプレイの設定や調整ができます。

### **メニュー表示言語の選択**

メニュー画面より、英語、フランス語、ドイツ語、スペイン語、イタリア語、日本語、中国語の7か国語から選んで画面を表示できます。

### **キーロック機能**

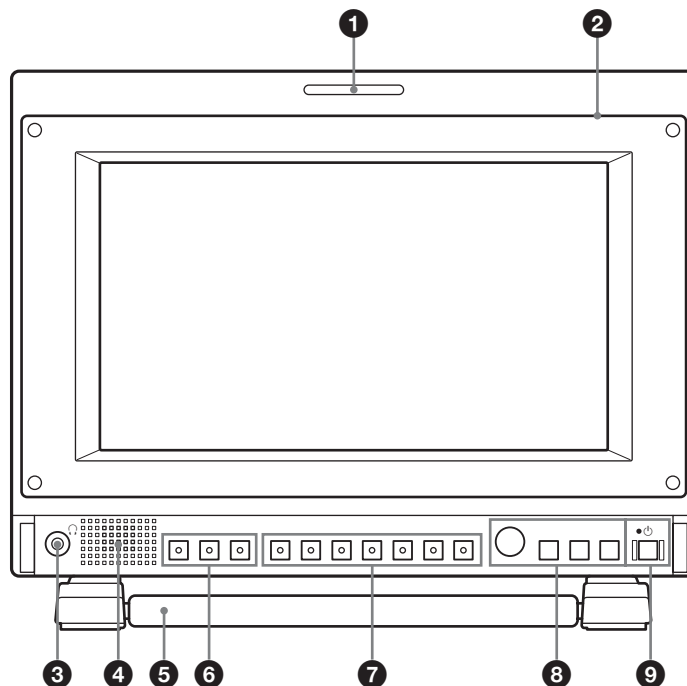
各種調整キーの誤操作を防ぐため、調整キーをロックできます。

### **モノラルスピーカー搭載**

音の再生用にスピーカーを搭載しました。

# 各部の名称と働き

## 前面パネル



### ① タリーランプ

入力画面のモニター状態を色によって表示することができます。

リモートメニューの平行リモートの設定に応じて、赤、緑、アンバーで点灯します。

### ② 保護板

ネジ4本をはずし、保護板を取りはずすことができます。

### ③ Ω (ヘッドホン) 端子

入力切り換えボタンで選んだ入力信号のステレオ音声が出力されます。

### ④ スピーカー

入力切り換えボタンで選んだ入力信号の音声はモノラル (L + R) で出力されます。

SDI 信号を入力した場合は、「ユーザー設定メニュー」のオーディオ設定で選択されたチャンネルの音声が出力されます (27 ページ参照)。

スピーカーから出力されている音声は、後面の AUDIO OUT 端子から出力されます (14 ページ参照)。

Ω 端子にヘッドホンなどが接続されているときは音声が出力されません。

### ⑤ スタンド

手前に引き出すとモニター画面を 15° にして設置することができます。別売のモニター ENG キット VF-510 を使用するときは、スタンドを位置 B、C に取り付けてください (13 ページ「スタンドの使いかた」参照)。

### ⑥ 入力切り換えボタン

各端子に入力された信号をモニターするとき押します。

**SDI ボタン**：SDI IN 端子からの信号をモニターするとき

**HDMI ボタン**：HDMI 端子からの信号をモニターするとき

**COMPOSITE ボタン**：COMPOSITE IN 端子からの信号をモニターするとき

### ⑦ ファンクションボタン

割り当てられた機能をオン/オフすることができます。工場出荷時は次の設定になっています。

**F1 ボタン**：ブライトネス

**F2 ボタン**：コントラスト

**F3 ボタン**：クロマ

**F4 ボタン**：スキャン

**F5 ボタン**：H/V デイレイ

**F6 ボタン**：音量

## F7 ボタン：I/P モード

「ユーザー設定メニュー」のファンクションボタン設定で各種機能を割り当てることができます。

ブライトネス、コントラスト、クロマ、音量の機能が割り当てられたボタンは、一度押すと画面上に調整画面が表示されます。もう一度押すと調整画面が消え、消えた状態で画面や信号を見ながら調整できます。

◆ 割り当てられる機能について詳しくは、25 ページをご覧ください。

## ⑧ メニュー操作ボタン

メニュー画面の表示や設定をします。

### メニュー選択つまみ

メニューが表示されているとき、つまみを回してメニュー項目および設定値を選択し、つまみを押しして確定します。

### ボタンの名称を示す文字類を点灯させるには

メニューが表示されていないときにメニュー選択つまみを押します。もう一度押すと消えます。

## ENTER (決定) ボタン

メニューで内容を決定するときに使います。メニュー画面が表示されていないときこのボタンを押すと、判別された信号フォーマットが表示されます。

## RETURN (リターン) ボタン

メニュー画面が表示されているときこのボタンを押すと、調整した項目の調整値を1つ前の状態に戻します。メニュー画面が表示されていないときこのボタンを押すと、ユーザー設定メニューのファンクションボタン設定で選択された機能が F1 ~ F7 ボタンの横に表示されます。

## MENU (メニュー) ボタン

メニューを表示したり表示を消したりするときに使います。押すとメニューが表示され、もう一度押すと消えます。

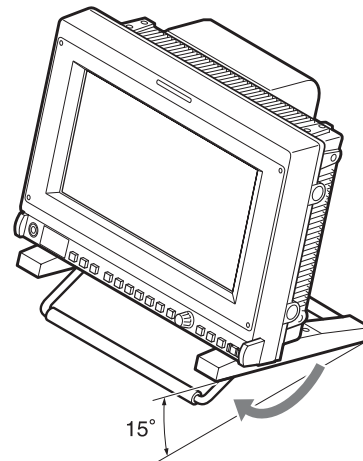
## ⑨ (スタンバイ) スイッチとインジケータ

本機がスタンバイ状態のとき押すと電源が入り、インジケータが緑で点灯します。

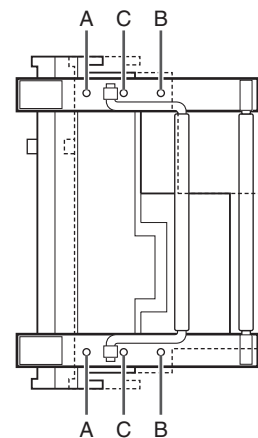
もう一度押すとスタンバイ状態になり、インジケータが消灯します。また、高温環境下での使用や静音モードなどにより機器内部の温度が上昇した場合や、ファンエラー時は、緑とアンバーで交互に点滅します。節電モード時はアンバーで点灯します。

## スタンドの使いかた

手前に引き出すとモニター画面を 15° にして設置することができます。



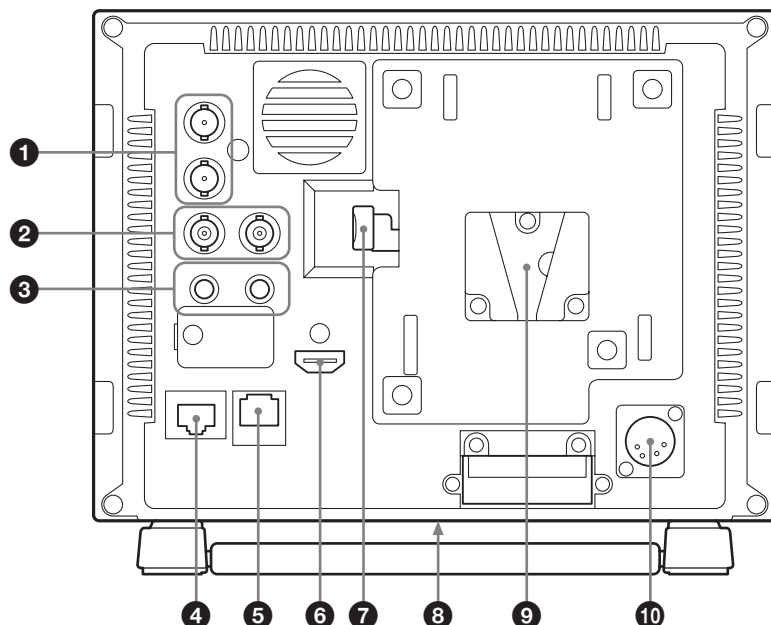
スタンドの取り付け位置は移動することができます。スタンド底面の取り付けネジ位置を A、C または B、C に移動します。



A、C：スタンドを後側にするときに使用します。  
B、C：スタンドを前側にするときに使用します。

別売のモニター ENG キット VF-510 を使用するときは、スタンドを位置 B、C に取り付けてください。

## 後面／底面パネル



### ① SDI (3G/HD/SD) 入出力端子 (BNC 型)

#### IN 端子

シリアルデジタルコンポーネント信号の入力端子です。

#### OUT 端子

シリアルデジタルコンポーネント信号の出力端子です。

#### ご注意

OUT 端子からの出力信号は、本線系としての規格を満たしていません。

### ② COMPOSITE (コンポジット) 入出力端子 (BNC 型)

#### IN 端子

コンポジットビデオ信号および音声信号の入力端子です。

#### OUT 端子

ループスルー出力端子です。

#### ご注意

本機ヘジッターなどがあるビデオ信号を入力すると、画像が乱れることがあります。その場合は、TBC (タイムベースコレクター) の使用をおすすめします。

### ③ AUDIO (音声) 入出力端子 (ステレオミニジャック)

#### IN 端子

VTR などの外部機器の音声出力端子と接続します。

#### OUT 端子

前面の入力切り換えボタンで選んだ信号の音声信号が出力されます。

SDI 信号を選んだ場合は「ユーザー設定メニュー」のオーディオ設定で選択されたチャンネルの音声出力されます。

### ④ PARALLEL REMOTE (パラレルリモート) 端子 (モジュラーコネクタ、8ピン)

パラレルコントロールスイッチを構成してモニターを外部操作します。

◆ ピン配置と出荷時の各ピンへの機能の割り付けについては、33 ページをご覧ください。

#### ご注意

安全のために、周辺機器を接続する際は、過大電圧を持つ可能性があるコネクタをこの端子に接続しないでください。

接続については本書の指示に従ってください。

### ⑤ SERIAL REMOTE (シリアルリモート) 端子 (RJ-45 型)

10BASE-T/100BASE-TX の LAN ケーブル (シールドタイプ、別売) でネットワークの LAN (10/100) 端子またはソニーモニターコントロールユニット BKM-15R に接続します。

◆ 詳しくは「プログラマー用インターフェース解説書」(付属の CD-ROM に収録、日本語と英語のみ) をご覧ください。

## ご注意

- 安全のために、周辺機器を接続する際は、過大電圧を持つ可能性があるコネクタをこの端子に接続しないでください。  
接続については本書の指示に従ってください。
- ネットワークの使用環境により、接続速度に差が生じることがあります。本機は10BASE-T/100BASE-TXの通信速度や通信品質を保証するものではありません。

## ⑥ HDMI 入力端子

HDMI 信号を入力します。

HDMI 信号 (High-Definition Multimedia Interface) とは、デジタル機器間で映像/音声信号をデジタルのまま1本のケーブルで送ることができるインターフェースです。高品質な映像が表示できます。デジタル画像信号の暗号化記述を使用した著作権保護技術である HDCP にも対応しています。

## ご注意

HDMI ケーブル (別売) は、HDMI ロゴを取得したケーブルをご使用ください。

## ⑦ EJECT ボタン

このボタンを押しながら AC アダプターを取りはずします。

## ⑧ 三脚取り付け用ネジ穴 (1/4-20UNC、3/8-16UNC)

三脚を使用するとき、このネジ穴を使って固定します。

## ⑨ AC アダプター取り付け部

AC アダプター AC-940W を取り付けることにより、AC 電源で動作させることができます。

## ⚠ 注意

安全のため、下記ソニー純正以外の AC アダプターを使用しないでください。

- AC アダプター：AC-940W

## ⑩ 12V 端子 (XLR 型、4 ピン)

外部電源 DC 12V を接続することにより、本機を動作させることができます。

# ラックへの取り付け (MB-531 を使用)

別売のマウンティングブラケット MB-531 を使用して、本機を最大で2台ラックに取り付けることができます。

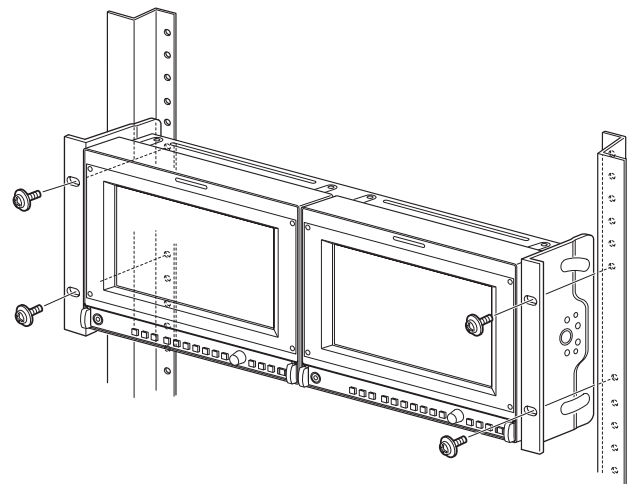
## 1 マウンティングブラケットを取り付ける。

- ◆ 取り付けかたについて詳しくは、マウンティングブラケットの取付説明書をご覧ください。

## 2 ネジ4本でラックに取り付ける。

## ご注意

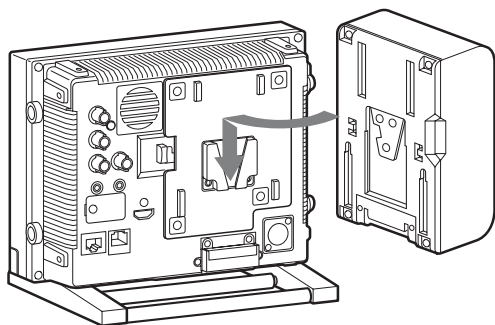
ネジは付属されていません。ラックに応じたネジをご用意ください。



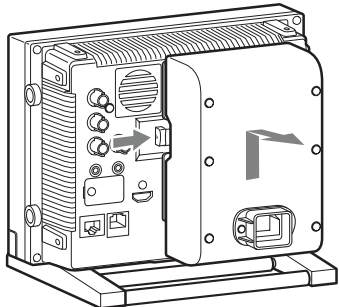
# 電源の供給

## AC アダプターを取り付ける

取り付け



取りはずし

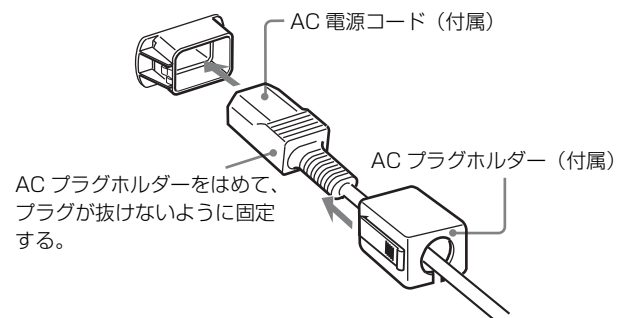


### ⚠ 注意

- AC アダプターは指定以外の製品には使用できません。
- AC アダプターを取りはずすときは、必ず先に電源コードをはずしてから行ってください。

## AC 電源コードを接続する

AC アダプターをモニターに取り付けてから付属の電源コードを接続します。



### ⚠ 注意

アースの接続は、必ず電源プラグを電源コンセントへ接続する前に行ってください。  
アースの接続を外す場合は、必ず電源プラグを電源コンセントから抜いてから行ってください。

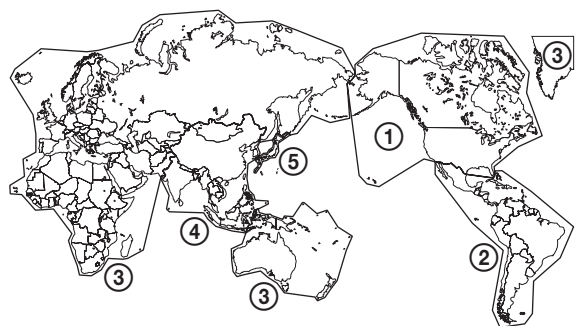


# 基本設定の選択

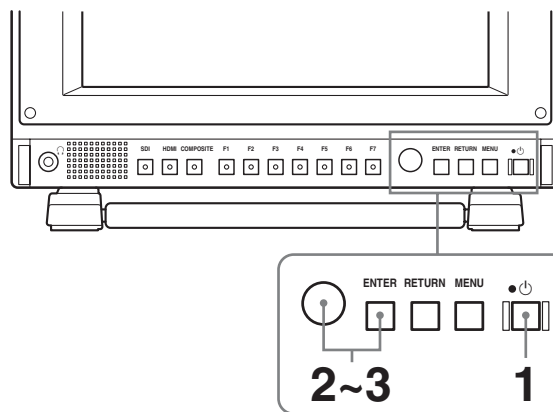
はじめてお使いになるときはお使いになる地域の選択を行ってください。

地域を選択すると、メニュー内の各項目がお使いの地域に合った値に設定されます。

## 地域別基本設定値

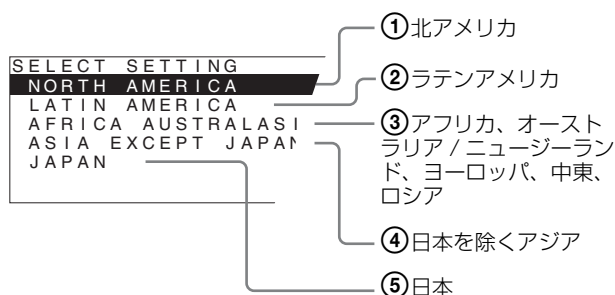


	色温度	NTSC セット アップ	カラー ベース
① NORTH AMERICA	D65	7.5	SMPTE-C
② LATIN AMERICA PAL&PAL-N AREA	ARGENTINA	D65	0
	PARAGUAY	D65	0
	URUGUAY	D65	0
NTSC&PAL-M AREA	OTHER AREA	D65	7.5
③ AFRICA AUSTRALASIA EUROPE MIDDLE-EAST	D65	0	EBU
④ ASIA EXCEPT JAPAN	NTSC AREA	D65	7.5
	PAL AREA	D65	0
⑤ JAPAN	D93	0	EBU



### 1 ㊦ (スタンバイ) スイッチを押す。

本機の電源が入り、SELECT SETTING 画面が表示されます。

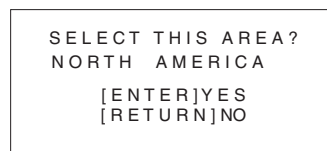


### 2 メニュー選択つまみを回して、本機をお使いになる地域を選び、メニュー選択つまみまたは ENTER ボタンを押す。

#### ①、③、⑤ が選ばれたとき

確認画面が表示されます。地域が正しいことを確認してください。

間違っている場合は、RETURN ボタンを押してひとつ前の画面に戻り設定し直してください。



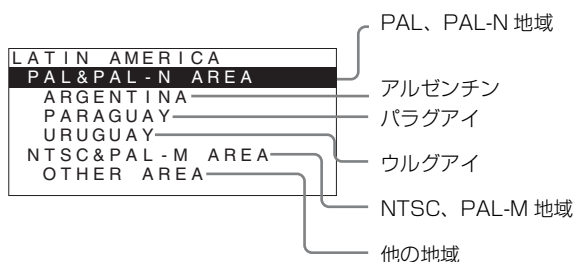
#### ②、④ が選ばれたとき

次の画面が表示されますのでメニュー選択つまみで再度地域を選んでメニュー選択つまみまたは ENTER ボタンを押してください。

確認画面が表示されます。地域が正しいことを確認してください。

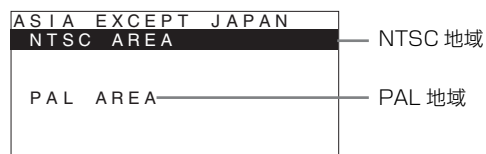
間違っている場合は、RETURN ボタンを押してひとつ前の画面に戻り設定し直してください。

② LATIN AMERICA が選ばれたとき：



④ ASIA EXCEPT JAPAN が選ばれたとき：

下の地図でグレーに色付けされた地域でお使いの場合は、NTSC AREA を選んでください。  
他の地域でお使いの場合は、PAL AREA を選んでください。



3 メニュー選択つまみまたは ENTER ボタンを押す。

SELECT SETTING 画面が消えて、自動的にメニュー内の各項目が、選択した地域に合った値に設定されます。

**ご注意**

地域を間違えて設定した場合は、メニューを使い以下の項目を変更してください。

- 色温度 (22 ページ)
- NTSC セットアップ (23 ページ)
- カラースペース (22 ページ)

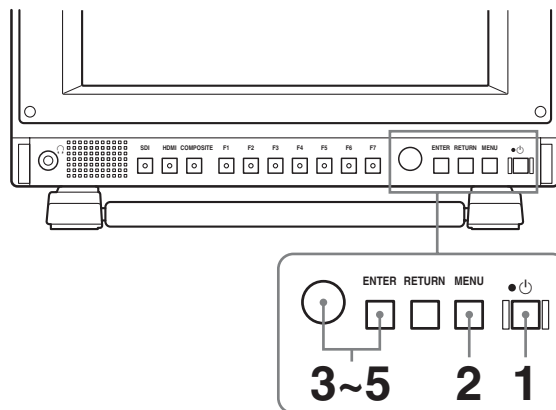
設定値については「地域別基本設定値」(17 ページ)をご覧ください。

# メニュー表示言語の切り換え

メニュー画面やメッセージの表示言語を7言語 (ENGLISH、FRANÇAIS、DEUTSCH、ESPAÑOL、ITALIANO、日本語、中文)の中から選ぶことができます。

メニューの言語は「ENGLISH (英語)」に初期設定されています。

メニュー画面のイラスト上の ■ マーク部分に現在の設定値が表示されます。

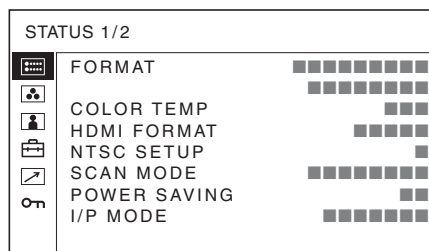


1 電源を入れる。

2 MENU ボタンを押す。

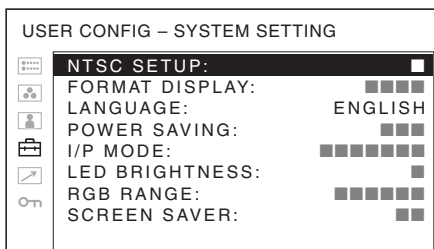
メニュー画面が表示されます。

現在選択されているメニューが黄色で表示されます。



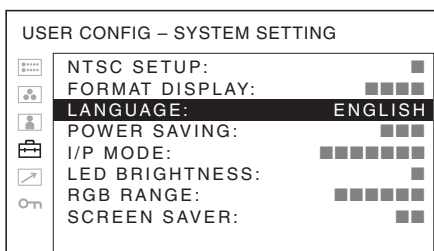
- 3** メニュー選択つまみを回して USER CONFIG (ユーザー設定) メニューの SYSTEM SETTING (システム設定) を選び、メニュー選択つまみまたは ENTER ボタンを押す。

選んだメニューの設定項目 (アイコン) が黄色で表示されます。



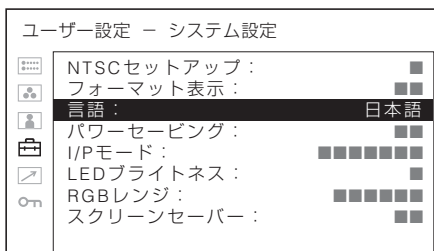
- 4** メニュー選択つまみを回して「LANGUAGE」を選び、メニュー選択つまみまたは ENTER ボタンを押す。

選んだ項目が黄色で表示されます。



- 5** メニュー選択つまみを回して表示させたい言語を選び、メニュー選択つまみまたは ENTER ボタンを押す。

画面表示が選んだ言語に切り換わります。



## メニュー画面を消すには

MENU ボタンを押します。

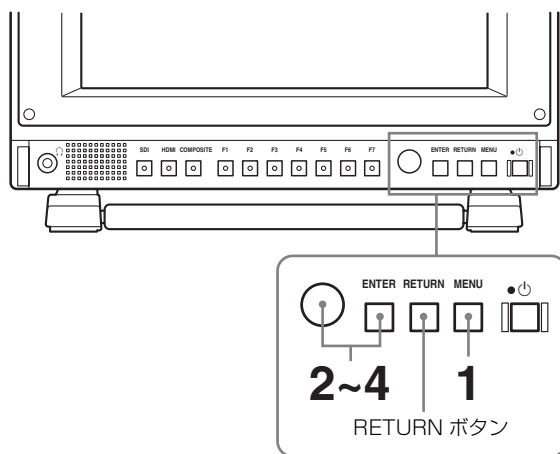
約 1 分間操作をしないとメニューは自動的に消えます。

# メニューの操作方法

本機では、画質調整や入力信号の設定、初期設定の変更など、各種調整や設定をメニュー画面で行います。メニュー画面表示の言語を切り換えることもできます。

- ◆ 表示言語を変えるには、「メニュー表示言語の切り換え」(18 ページ) をご覧ください。

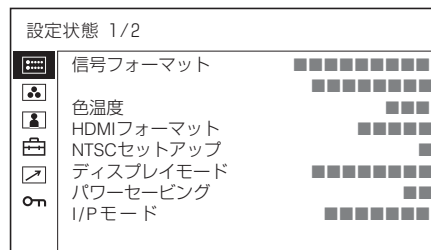
メニュー画面のイラスト上の ■ マーク部分に現在の設定値が表示されます。



- 1** MENU ボタンを押す。

メニュー選択画面が表示されます。

現在選択されているメニューが黄色で表示されます。

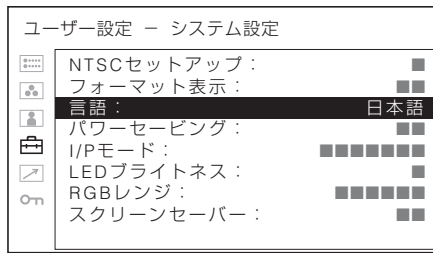


- 2** メニュー選択つまみを回してメニューを選び、メニュー選択つまみまたは ENTER ボタンを押す。

選んだメニューのアイコンが黄色で表示され、設定項目が表示されます。

## 設定値の記憶について

設定値は自動的に本体に記憶されます。



### 3 項目を選ぶ。

メニュー選択つまみを回して設定項目を選び、メニュー選択つまみまたは ENTER ボタンを押します。変更する項目が黄色で表示されます。項目が複数メニューページにおよぶ場合、メニュー選択つまみを回して必要なメニューページに入ります。

### 4 設定項目の調整や設定をする。

#### 数値を変更する項目の場合：

数値を大きくするときは、メニュー選択つまみを右に回します。

数値を小さくするときは、メニュー選択つまみを左に回します。

メニュー選択つまみまたは ENTER ボタンを押すと確定され、元の画面に戻ります。

#### 設定を選ぶ場合：

メニュー選択つまみを回して設定を選び、メニュー選択つまみまたは ENTER ボタンを押します。

#### 調整や設定値を元に戻す場合：

メニュー選択つまみまたは ENTER ボタンを押す前に、RETURN ボタンを押します。

#### で注意

- 設定項目で黒色表示の項目はアクセスできない状態を意味します。白色表示に変わるとアクセスが可能になります。
- キーロックがオンに設定されている場合、すべての設定項目が黒色表示になります。設定変更が必要な場合は、キーロックをオフに設定し直してから行ってください。

◆ キーロックについて詳しくは、29 ページをご覧ください。

## 画面を 1 つ前に戻すには

RETURN ボタンを押します。

## メニュー画面を消すには

MENU ボタンを押します。

約 1 分間操作をしないとメニューは自動的に消えます。

# メニューを使った調整

## 項目一覧

本機のスクリーンメニューは次のような構成になっています。

### 設定状態 (表示のみ)

信号フォーマット  
色温度  
HDMI フォーマット  
NTSC セットアップ  
ディスプレイモード  
パワーセービング  
I/P モード  
機種名およびシリアルナンバー

### ホワイトバランス / カラースペース

色温度  
マニュアル調整  
カラースペース

### ユーザーコントロール

サブコントロール  
オートクロマ / フェーズ  
ピクチャーコントロール  
入力設定

### ユーザー設定

システム設定  
NTSC セットアップ  
フォーマット表示  
言語  
パワーセービング  
I/P モード  
LED ブライトネス  
RGB レンジ  
スクリーンセーバー  
マーカー設定  
マーカー表示  
マーカー選択  
センターマーカー  
マーカーレベル  
マーカーマツト  
WFM/ALM (ウェブフォームモニター / オーディオ  
レベルメーター) 画面設定  
WFM/ALM

表示選択  
画面位置  
ファンクションボタン設定  
F1 ボタン  
F2 ボタン  
F3 ボタン  
F4 ボタン  
F5 ボタン  
F6 ボタン  
F7 ボタン  
オーディオ設定  
SDI オーディオ設定

### リモート

パラレルリモート  
シリアルリモート

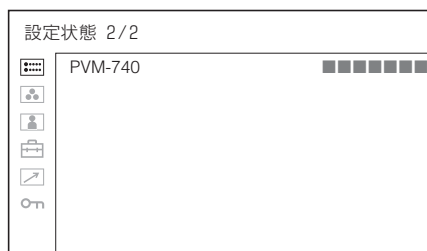
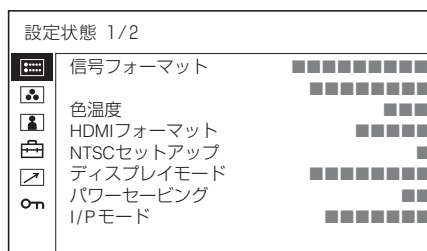
### キーロック

キーロック

## 調整と設定

### 設定状態メニュー

本機の現在の設定状況を表示します。表示される項目は以下のとおりです。



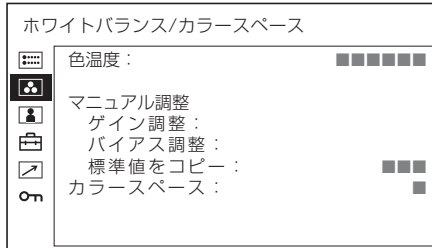
- 信号フォーマット
- 色温度
- HDMI フォーマット
- NTSC セットアップ
- ディ스플레이モード
- パワーセービング
- I/P モード
- 機種名およびシリアルナンバー

## ☰ ホワイトバランス / カラースペースメニュー

画質のホワイトバランス / カラースペースを調整するメニューです。

ホワイトバランスの調整には測定器が必要です。

推奨品：コニカミノルタ社製カラーアナライザー CA-210



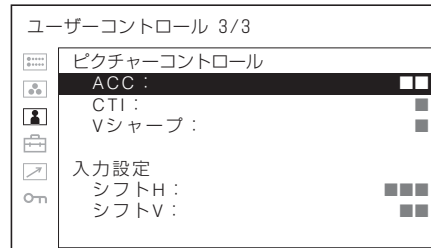
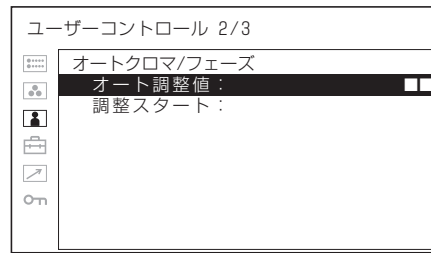
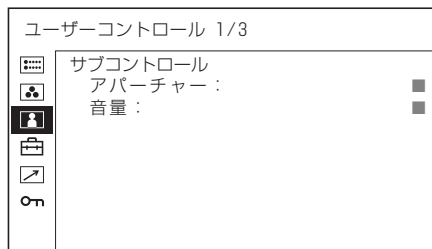
サブメニュー	設定
色温度	色温度を「D65」、「D93」、「ユーザー設定」から設定します。
マニュアル調整	色温度を「ユーザー設定」にしたとき、表示が黒色から白色に変わり、調整できるようになります。 調整値はメモリーされます。 <ul style="list-style-type: none"> <li>● <b>ゲイン調整</b>：カラーバランス（ゲイン）を調整します。</li> <li>● <b>バイアス調整</b>：カラーバランス（バイアス）を調整します。</li> <li>● <b>標準値をコピー</b>：「D65」または「D93」を選択すると、選択された色温度のホワイトバランスデータが、「ユーザー設定」にコピーされます。</li> </ul>
カラースペース	色域を「EBU」、「SMPTE-C」、「ITU-709」、「オフ」から設定します。「オフ」に設定するとパネル本来の色を再現します。

## 👤 ユーザーコントロールメニュー

画質を調整するメニューです。

入力信号によって調整できない項目は黒色で表示されます。

◆ 入力信号と調整・設定項目については、30 ページをご覧ください。

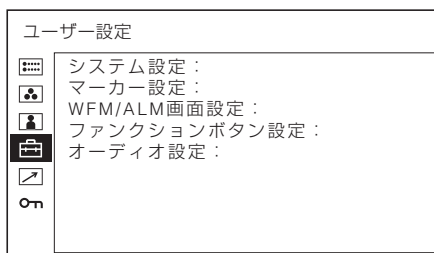


サブメニュー	設定
サブコントロール	<ul style="list-style-type: none"> <li>● <b>アパーチャー</b>：シャープネスを調整します。設定値が大きくなるとくつきりし、小さくなると柔らかくなります。カメラフォーカスがオンのとき、アパーチャーは機能しません。</li> <li>● <b>音量</b>：音量を調整します。</li> </ul>
オートクロマ/フェーズ	色の濃さ（クロマ）と色あい（フェーズ）を調整します。 <ul style="list-style-type: none"> <li>● <b>オート調整値</b>：自動調整値のオン、オフを設定します。「オフ」に設定するとクロマとフェーズの値が工場出荷値となり、「オン」に設定すると自動調整値になります。</li> <li>● <b>調整スタート</b>：カラーバー信号（フル/SMPTE/EIA）を画面に出して、ENTER ボタンを押すと、自動的にオート調整画面が始まります。調整終了後、MENU ボタンを押すと調整画面が消えます。調整が正常終了した場合、「オート調整値」は自動的に「オン」になります。</li> </ul>

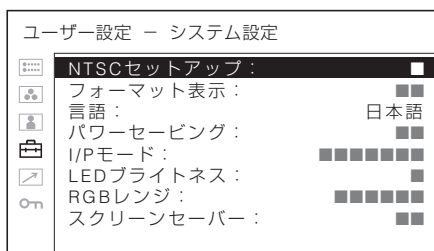
サブメニュー	設定
ピクチャーコントロール	<p>画像を調整します。</p> <ul style="list-style-type: none"> <li>• <b>ACC (オートカラーコントロール)</b> : オートカラーコントロール回路のオン、オフを設定します。より正確なクロマレベルを確認したいとき「オフ」にします。通常は「オン」にしておきます。</li> <li>• <b>CTI (クロマトランジェントインブループメント)</b> : 色の解像度の低い信号を入力時、くっきりした画像を出すことができます。設定値が大きくなるとくっきりしなくなります。</li> <li>• <b>V シャープ</b> : 垂直方向にシャープネスを付加してくっきりした画像を出すことができます。設定値が大きくなるとくっきりしなくなります。</li> </ul>
入力設定	<ul style="list-style-type: none"> <li>• <b>シフトH</b> : 画像の位置を調整します。設定値が大きくなると画面が右に、小さくなると画面が左に移動します。</li> <li>• <b>シフトV</b> : 画像の位置を調整します。設定値が大きくなると画面が上に、小さくなると画面が下に移動します。</li> </ul>

## 🗑️ ユーザー設定メニュー

システム設定、マーカー設定、WFM/ALM 画面設定、ファンクションボタン設定、オーディオ設定を行います。



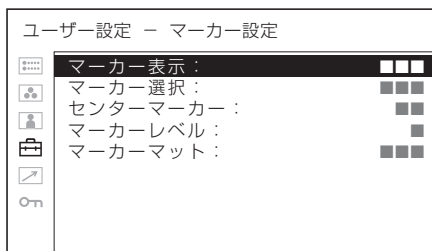
## システム設定



サブメニュー	設定
NTSC セットアップ	NTSC 信号のセットアップのレベルを選択します。日本は0で、アメリカでは7.5で運用されています。このため輸入ソフトには7.5のものがあります。
フォーマット表示	<p>フォーマット表示とスキャンモードが表示されます。</p> <ul style="list-style-type: none"> <li>• <b>オフ</b> : 表示されません。</li> <li>• <b>オート</b> : 信号入力開始後約 10 秒間だけ表示されます。</li> </ul>
言語	<p>メニュー表示やメッセージの表示言語を以下の7言語から選択できます。</p> <ul style="list-style-type: none"> <li>• <b>ENGLISH</b> : 英語</li> <li>• <b>FRANÇAIS</b> : フランス語</li> <li>• <b>DEUTSCH</b> : ドイツ語</li> <li>• <b>ESPAÑOL</b> : スペイン語</li> <li>• <b>ITALIANO</b> : イタリア語</li> <li>• <b>日本語</b> : 日本語</li> <li>• <b>中文</b> : 中国語</li> </ul>
パワーセービング	<p>節電モードのオン、オフを設定します。「オン」に設定すると、本体に信号が入力されない状態が約1分以上続くと節電モードになります。</p>
I/P モード (映像遅延最小)	<p>インターレース信号を入力したとき、機器内部の画像処理による遅延を最小にしたいとき設定します。</p> <ul style="list-style-type: none"> <li>• <b>インタフィールド</b> : 画質優先のモードです。フィールド間での映像の動きを考慮し、補間を行います。処理時間は「フィールドマージ」または「ラインダブラー」に設定したときより長くなります。工場出荷時の設定です。</li> <li>• <b>フィールドマージ</b> : 処理時間が短くなります。動きを考慮せず、奇数フィールドと偶数フィールドのラインをそのまま交互に組み合わせます。静止画を確認する場合に適しています。</li> <li>• <b>ラインダブラー</b> : 処理時間が短くなります。フィールドに関係なく、データの到着順にラインを2回ずつ引く補間を行います。ラインフリッカーが見えるので、テロップ制作などのラインフリッカーチェック用途にもご使用いただけます。</li> </ul>
LED ブライトネス	<p>ボタンのLEDの明るさを設定します。</p> <ul style="list-style-type: none"> <li>• <b>0</b> : LED が明るくなります。</li> <li>• <b>1</b> : LED が暗くなります。</li> </ul>
RGB レンジ	<p>HDMI 信号の RGB フォーマットのときの黒レベルと白レベルの値を設定します。</p> <ul style="list-style-type: none"> <li>• <b>FULL</b> : 0 (黒レベル) ~ 255 (白レベル)</li> <li>• <b>LIMITED</b> : 16 (黒レベル) ~ 235 (白レベル)</li> </ul>

サブメニュー	設定
スクリーンセーバー	<p>スクリーンセーバーのオン、オフを設定します。</p> <ul style="list-style-type: none"> <li>• <b>オン</b>：ほぼ静止した画像を表示したまま10分以上経過すると、画面の焼き付きを軽減するために画面の明るさが自動的に下がります。動画を入力したり、前面パネルのボタンを操作したりすると、元の明るさに戻ります。スクリーンセーバーが動作している間、選択されている入力切り換えボタンのLEDが点滅します(LEDの明るさを下げたい場合は、23ページの「LED ブライツネス」をご覧ください)。工場出荷時の設定です。</li> <li>• <b>オフ</b>：スクリーンセーバー機能をオフにします。</li> </ul>

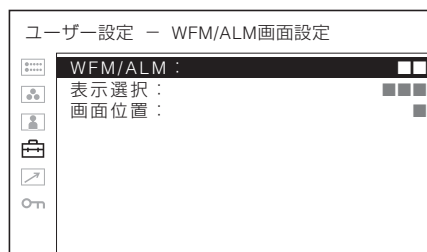
## マーカー設定



サブメニュー	設定
マーカー表示	<p>マーカーを表示するとき「オン」に設定します。表示しないときは「オフ」に設定します。</p>
<b>ご注意</b>	
<p>スキャン設定で「ネイティブ」を選択している場合、マーカーを表示できません。マーカーを表示したい場合は「ネイティブ」以外を選択してください。</p>	
マーカー選択	<p>フィルムのフレーム枠を画面に表示させるとき、フィルムに合わせてアスペクト比を選択できます。</p> <p><b>アスペクト機能を割り当てたボタンで16:9が選ばれているとき</b></p> <p>4.3、15:9、14:9、13:9、1.85:1、2.35:1、1.85:1 &amp; 4:3、オフから選択します。</p> <p><b>アスペクト機能を割り当てたボタンで4:3が選ばれているとき</b></p> <p>16:9 または オフ を選択します。</p>
センターマーカー	<p>画像のセンターを表すマーカーを表示するとき「オン」に設定します。表示しないときは「オフ」に設定します。</p>

サブメニュー	設定
マーカーレベル	<p>「マーカー選択」と「センターマーカー」表示の輝度を設定します。1または2に設定することができます。設定値が小さくなると暗くなります。</p>
マーカーマット	<p>マーカー表示の外側の部分の画像にマットをかけるかどうかを設定します。</p> <ul style="list-style-type: none"> <li>• <b>オフ</b>：マットの設定をしません。</li> <li>• <b>ハーフ</b>：画像が暗くなるマットをかけます。</li> </ul>

## WFM/ALM (ウェーブフォームモニター／オーディオレベルメーター) 画面設定



サブメニュー	設定
WFM/ALM	<p>WFM/ALM 画面表示をするとき「オン」に設定します。表示しないときは「オフ」に設定します。</p>

### ご注意

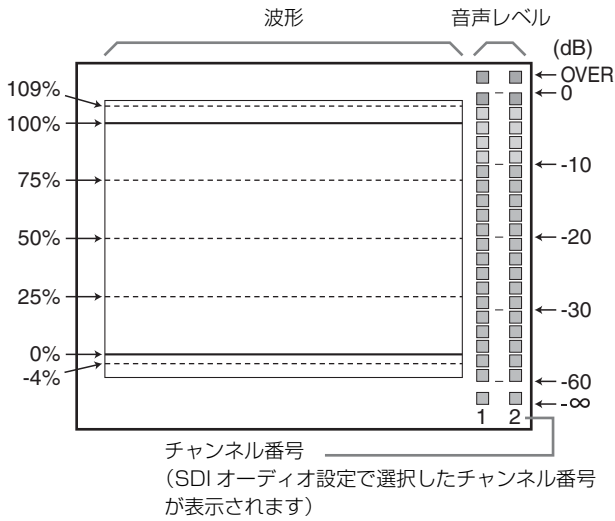
WFM/ALM 画面表示をすると、マーカーの機能は使用できません。

表示選択	<ul style="list-style-type: none"> <li>• <b>WFM</b>：波形モニターを表示します。</li> <li>• <b>ALM</b>：オーディオレベルメーターを表示します。</li> </ul> <p>WFM を選択すると、波形と音声レベルが表示されます。ALM を選択すると、音声レベルが8チャンネル分表示されます。WFM と ALM の音声レベルは、SDI 入力時に SDI オーディオ設定でチャンネルを選択したときに表示されます。</p> <p>波形 (WFM 選択時のみ) と音声レベルは下図の内容を示しています (実際には、波形図のパーセンテージ、音声レベルのスケールの単位や数値は画面に表示されません)。</p>
------	---

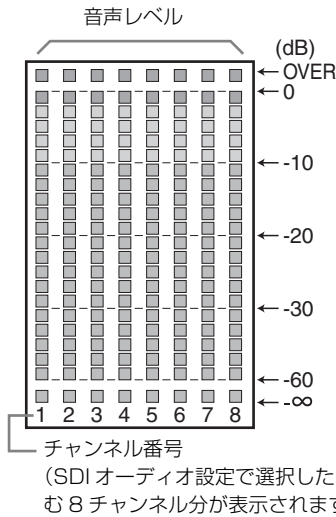


サブメニュー 設定

WFM を選択したとき

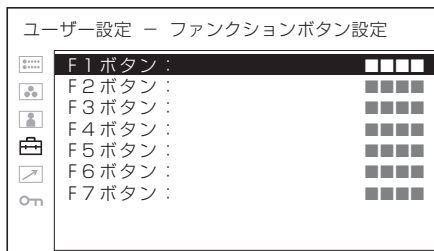


ALM を選択したとき



- 画面位置 WFM/ALM 画面の表示位置を設定します。1 から 4 の中から選択できます。
- 1 : 左下
  - 2 : 右下
  - 3 : 右上
  - 4 : 左上

ファンクションボタン設定



サブメニュー 設定

F1 ボタンから F7 ボタン 前面パネルの F1 ボタンから F7 ボタンに機能を割り当て、機能をオン/オフすることができます。

スキャン、アスペクト、ブルーオンリー、MONO、マーカー、I/P モード、WFM/ALMなどを割り当てることができます。

工場出荷時の設定

- F1 ボタン : ブライトネス
- F2 ボタン : コントラスト
- F3 ボタン : クロマ
- F4 ボタン : スキャン
- F5 ボタン : H/V デイレイ
- F6 ボタン : 音量
- F7 ボタン : I/P モード

ファンクションボタンに割り当てられる機能について

スキャン

画像のスキャンサイズを変えたいときボタンを押します。押すたびにノーマルスキャン→オーバースキャン→ネイティブに切り換わります (27 ページ「スキャンモードイメージ」参照)。

アスペクト

画面のアスペクト (縦横比) を変えたいときボタンを押して 4:3 または 16:9 を選びます。

ブルーオンリー

赤と緑の信号をカットし、青信号のみを白黒画像として表示したいときボタンを押します。色の濃さ (クロマ) や色相 (フェーズ) の調整、信号のノイズの監視が容易に行えます。

MONO (白黒)

画面を白黒にしたいときボタンを押します。もう一度押すとカラーに戻ります。

マーカー

マーカーを表示したいときボタンを押します。アスペクトマーカーの設定はマーカー設定メニューで行います (24 ページ)。

H/V (水平/垂直) デイレイ

水平、垂直同期信号をモニターしたいときボタンを押します。

## WFM/ALM

WFM/ALM 画面表示をしたいときボタンを押します。  
WFM/ALM 画面の設定は WFM/ALM 画面設定メニューで行います (24 ページ)。

## ブライトネス

明るさを調整したいときボタンを押します。ボタンを押すと調整画面が表示され、明るさを調整できます。もう一度押すと調整画面は消えますが、消えた状態でも調整できます。メニュー選択つまみを右に回すと明るくなり、左に回すと暗くなります。

## コントラスト

コントラストを調整したいときボタンを押します。ボタンを押すと調整画面が表示され、コントラストを調整できます。もう一度押すと調整画面は消えますが、消えた状態でも調整できます。メニュー選択つまみを右に回すとコントラストが強くなり、左に回すと弱くなります。

## クロマ

色の濃さを調整したいときボタンを押します。ボタンを押すと調整画面が表示され、色の濃さを調整できます。もう一度押すと調整画面は消えますが、消えた状態でも調整できます。メニュー選択つまみを右に回すと色が濃くなり、左に回すと薄くなります。

## 音量

音声のボリュームを調整したいときボタンを押します。ボタンを押すと調整画面が表示され、音量を調整できます。もう一度押すと調整画面は消えますが、消えた状態でも調整できます。メニュー選択つまみを右に回すと音が大きくなり、左に回すと小さくなります。

## I/Pモード

インターレース信号を入力時、機器内部の画像処理による遅延を最小にしたいときボタンを押します。押すたびにインタフィールド→フィールドマージ→ラインダブラーに切り換わります (23 ページ「I/Pモード」参照)。

## フェーズ

色相 (色あい) を調整したいときボタンを押します。ボタンを押すと調整画面が表示され、色相を調整できます。もう一度押すと調整画面は消えますが、消えた状態でも調整できます。メニュー選択つまみを右に回すと緑がかり、左に回すと紫がかります。

## アパーチャー

シャープネスを調整したいときボタンを押します。ボタンを押すと調整画面が表示され、シャープネスを調整できます。もう一度押すと調整画面は消えますが、消えた状態でも調整できます。メニュー選択つまみを右に回すとくっきりとし、左に回すとやわらかくなります。

## カメラフォーカス

カメラのフォーカスを確認したいときボタンを押します。輪郭が強調された画像が表示されます。

## 静音モード

内部冷却用ファンを停止しておきたいときにボタンを押します。

### ご注意

ファンを止めると本機内部が高温になり、製品寿命を縮めるおそれがあります。静音モードを使用している場合、内部回路の保護のためにコントラストが 30 に下がり、インジケータが緑とアンバーで交互に点滅する場合がありますが、故障ではありません。

## 上下反転

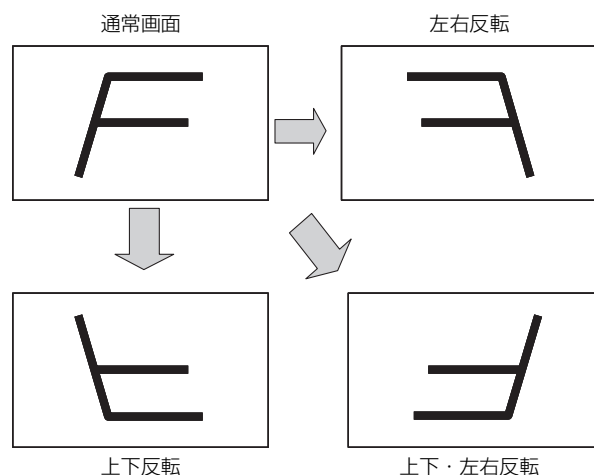
### 左右反転

### 上下・左右反転

画像を反転して表示したいときボタンを押します。上下反転、左右反転、上下・左右反転機能は、それぞれファンクションボタンに割り当てることができます。反転による信号の遅延はありません。

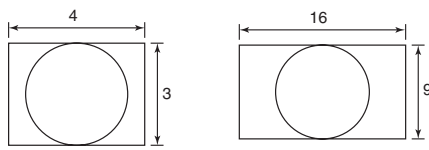
### ご注意

フォーマット表示も画像と同様に反転して表示されます。メニュー画面を表示させた場合は通常画面に戻り、メニュー画面を消すと自動的に反転画像に戻ります。

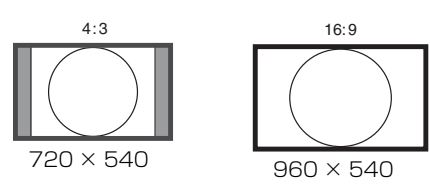


## スキャンモードイメージ

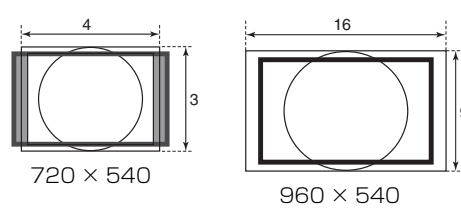
入力信号



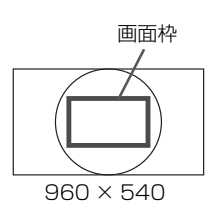
ノーマルスキャン (ゼロスキャン)



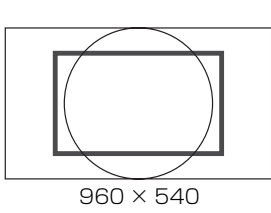
オーバースキャン (5% オーバースキャン)



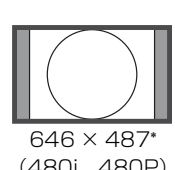
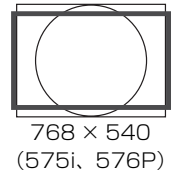
ネイティブ (1080i)



ネイティブ (720P)

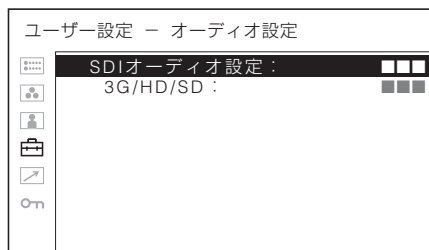


ネイティブ (480i, 575i, 480P, 576P)

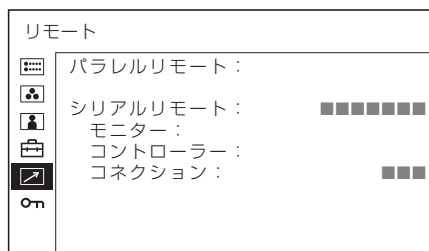
画像をアスペクト比 4:3 で表示させるために、水平方向にスケール処理しています。  
\* SMPTE 259M の場合

## オーディオ設定



サブメニュー	設定
SDI オーディオ設定	SDI 入力時に音声チャンネルを設定します。 <ul style="list-style-type: none"> <li>• <b>3G/HD/SD</b> : CH1 から CH16 までのチャンネルと、奇数チャンネル+偶数チャンネル (CH1+CH2、CH3+CH4...CH15+CH16)、オフから選択できます。</li> </ul> WFM/ALM 画面表示をしているとき、設定したチャンネルの L/R の音声レベルを画面に表示することができます。 (「WFM/ALM (ウェーブフォームモニター/オーディオレベルメーター) 画面設定」(24 ページ) をご覧ください。)

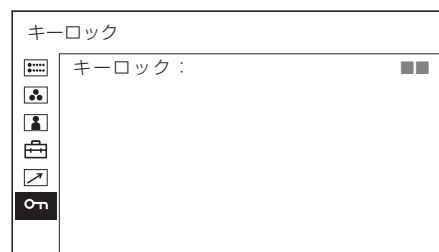
## リモートメニュー



サブメニュー	設定
パラレルリモート	<p>PARALLEL REMOTE 端子で機能を変更したいピンを選択します。</p> <p>1～4、6～8ピンに各機能を割り付けられます。割り付け可能な機能は以下のとおりです。</p> <ul style="list-style-type: none"> <li>--- (「---」は機能の割付なし)</li> <li>コンポジット</li> <li>SDI</li> <li>HDMI</li> <li>オーバースキャン</li> <li>ノーマル</li> <li>ネイティブ</li> <li>4:3</li> <li>16:9</li> <li>タリー赤</li> <li>タリー緑</li> <li>ブルーオンリー</li> <li>MONO</li> <li>H/V ディレイ</li> <li>16:9 マーカー</li> <li>15:9 マーカー</li> <li>14:9 マーカー</li> <li>13:9 マーカー</li> <li>1.85:1 マーカー</li> <li>2.35:1 マーカー</li> <li>1.85:1 &amp; 4:3 マーカー</li> <li>4:3 マーカー</li> <li>センターマーカー</li> <li>マーカーマット ハーフ</li> <li>WFM/ALM</li> <li>上下反転</li> <li>左右反転</li> <li>上下・左右反転</li> </ul>
<b>ご注意</b>	
	<ul style="list-style-type: none"> <li>パラレルリモートを使用する場合は、配線が必要です。詳しくは 33 ページをご覧ください。</li> <li>アスペクトマーカーやセンターマーカーをコントロールするには、マーカー設定のマーカー表示 (24 ページ) をオンに設定してください。</li> </ul>

サブメニュー	設定
シリアルリモート	<p>使用するモードを選択します。</p> <ul style="list-style-type: none"> <li><b>オフ</b>：シリアルリモートは機能しません。</li> <li><b>イーサネット</b>：イーサネットのコマンドでモニターをコントロールします。</li> <li><b>BKM-15R</b>：BKM-15R の設定をします。</li> </ul>
モニター	<p>モニターの設定を行います。</p> <p><b>モニター ID</b>：モニターの ID を設定します。</p> <p><b>グループ ID</b>：モニターのグループ ID を設定します。</p> <p><b>IP アドレス</b>：IP アドレスを設定します。</p> <p><b>サブネットマスク</b>：サブネットマスクを設定します。(255.255.255.000)</p> <p><b>DEFAULT GATEWAY</b>：デフォルトゲートウェイを設定するかどうか(オン、オフ)を設定します。</p> <p><b>アドレス</b>：デフォルトゲートウェイを設定します。</p> <p><b>取消</b>：変更、確定された設定を変更前に戻します。</p> <p><b>確認</b>：変更、確定された設定を保存、反映します。</p>
コントローラー	<p>リモートコントローラーのアドレスを設定します。</p> <p><b>IP アドレス</b>：IP アドレスを設定します。</p> <p><b>サブネットマスク</b>：サブネットマスクを設定します。(255.255.255.000)</p> <p><b>DEFAULT GATEWAY</b>：デフォルトゲートウェイを設定するかどうか(オン、オフ)を設定します。</p> <p><b>アドレス</b>：デフォルトゲートウェイを設定します。</p> <p><b>取消</b>：変更、確定された設定を変更前に戻します。</p> <p><b>確認</b>：変更、確定された設定を保存、反映します。</p>
コネクション	<p>本体とコントローラーの接続を設定します。</p> <p><b>PEER TO PEER</b>：1対1で接続します。</p> <p><b>LAN</b>：ネットワーク経由で接続します。</p>

## オン キーロックメニュー



各種設定項目の変更が効かないように、キーロックをかけることができます。

オフまたはオンを選択します。

「オン」に設定した場合、ほかのメニューの設定項目はすべて黒色表示となり、変更できなくなります。

## 入力信号と調整・設定項目

項目	入 力 信 号						
	ビデオ	白黒信号	SDI			HDMI	
			SD	HD	3G	SD	HD
コントラスト	○	○	○	○	○	○	○
ブライト	○	○	○	○	○	○	○
クロマ	○	×	○	○	○	○	○
フェーズ	○ (NTSC)	×	×	×	×	×	×
アパーチャ	○	○	○	○	○	○	○
色温度	○	○	○	○	○	○	○
カラースペース	○	○	○	○	○	○	○
オートクロマ/フェーズ	○	×	×	×	×	×	×
ACC	○	×	×	×	×	×	×
CTI	○	×	×	×	×	×	×
V シャープ	○	○	○	×	×	○	×
NTSC セットアップレベル	○ (NTSC)	○ (480/60I)	×	×	×	×	×
スキャン	○	○	○	○	○	○	○
アスペクト	○	○	○	×	×	○	×
マーカー	○	○	○	○	○	○	○
ブルーオンリー	○	×	○	○	○	○	○
MONO	○	×	○	○	○	○	○
H/V デイレイ	○	○	○	○	○	×	×
シフト	○	○	○	○	○	○	○
パワーセービング	○	○	○	○	○	○	○
I/P モード *1	○	○	○	○	×	○	○
WFM/ALM *2	○	○	○	○	○	○	○
カメラフォーカス	○	○	○	○	○	○	○
RGB レンジ *3	×	×	×	×	×	○	○
スクリーンセーバー	○	○	○	○	○	○	○
静音モード	○	○	○	○	○	○	○
上下・左右反転	○	○	○	○	○	○	○

○：調整・設定できる項目  
 ×：調整・設定できない項目

\*1 インターレース信号のみ可能です。

\*2 WFM と ALM の音声レベルは、SDI 入力時に SDI オーディオ設定でチャンネルを選択したときに表示されます (24 ページ「表示選択」参照)。

\*3 HDMI 信号の RGB フォーマット入力するとき設定できます。

---

## 故障かな？と思ったら

お買い上げ店などにご相談いただく前に、次の事項をご確認ください。

- **操作ボタンを押しても操作できない** → キーロックが働いています。キーロックメニューでキーロックの設定をオフに切り換えてください。  
または機能しない項目が割り当てられています。RETURN（リターン）ボタンを押して割り当てられている機能を確認してください。
- **調整や設定ができない** → 入力信号や設定状況によっては調整や設定ができないことがあります。入力信号と調整項目（30 ページ）を確認してください。

---

## 保証書とアフターサービス

---

### 保証書

- この製品には保証書が添付されていますので、お買い上げの際お受け取りください。
- 所定事項の記載内容をお確かめのうえ、大切に保存してください。

---

### アフターサービス

#### 調子が悪いときはまずチェックを

この説明書をもう一度ご覧になってお調べください。

#### それでも具合の悪いときはサービスへ

お買い上げ店、または添付保証書の「ソニー業務用商品相談窓口のご案内」にあるソニーサービス窓口にご相談ください。

#### 保証期間中の修理は

保証書の記載内容に基づいて修理させていただきます。詳しくは保証書をご覧ください。

#### 保証期間経過後の修理は

修理によって機能が維持できる場合は、ご要望により有料修理をさせていただきます。

# 主な仕様

## 画像系

パネル	有機 EL パネル
有効画素率	99.99%
画面サイズ	7.4 型
視野角 (上 / 下 / 左 / 右、コントラスト >10:1)	85° / 85° / 85° / 85° (typical)
スキャン	ノーマル 0%
	オーバースキャン 5%
有効表示画面	164 × 92、188 mm (幅 × 高さ、対角)
解像度	水平 960 ドット
	垂直 540 ライン
アスペクト比	16:9

## 入出力系

### 入力

コンポジット入力 (NTSC/PAL)	BNC 型 (1)
	1 V <sub>p-p</sub> ± 3 dB 負同期
SDI 入力	BNC 型 (1)
HDMI 入力	HDMI (1)
音声入力端子	ステレオミニジャック (1)
	- 5 dBu 47 kΩ 以上
リモート入力	
パラレルリモート	
モジュラーコネクタ 8 ピン (1)	
シリアルリモート	
RJ45 モジュラーコネクタ	
(ETHERNET) (1)	
DC IN 端子	DC 12 V (出力インピーダンス 0.05 Ω 以下)

### 出力

SDI (3G/HD/SD) 出力端子	BNC 型 (1)
	出力信号振幅 : 800 mV <sub>p-p</sub> ± 10%
	出力インピーダンス : 75 Ω 不平衡
コンポジット出力端子	BNC 型 (1)
	ループスルー、75 Ω 自動終端機能付き
音声モニター出力端子	ステレオミニジャック (1)
内蔵スピーカー出力	0.5 W モノラル出力
ヘッドホン出力端子	

ステレオミニジャック (1)

## その他

電源	AC 100 V、50/60 Hz、0.5 A
	DC 12 V、1.9 A
消費電力	最大約 27 W
質量	約 2.0 kg
	約 2.6 kg (AC アダプター装着時)
動作条件	
温度	0 °C ~ 40 °C
推奨使用温度	20 °C ~ 30 °C
湿度	30% ~ 85% 以下 (結露のないこと)
気圧	700 hPa ~ 1060 hPa
保存・輸送条件	
温度	- 20 °C ~ + 60 °C
湿度	0% ~ 90%
気圧	700 hPa ~ 1060 hPa
付属品	AC 電源コード (1)
	AC アダプター (1)
	AC プラグホルダー (1)
	取扱説明書 (1)
	CD-ROM (1)
	CD-ROM マニュアルの使いかた (1)
	保証書 (1)
別売アクセサリ	
	マウンティングブラケット
	MB-531
	マウンティングパネル
	MB-532
	モニター ENG キット
	VF-510

本機の仕様および外観は、改良のため予告なく変更することがありますが、ご了承ください。

この装置は、クラス A 情報技術装置です。この装置を家庭環境で使用すると電波妨害を引き起こすことがあります。この場合には使用者が適切な対策を講ずるよう要求されることがあります。

VCCI-A

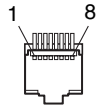
お使いになる前に、必ず動作確認を行ってください。故障その他に伴う営業上の機会損失等は保証期間中および保証期間経過後にかかわらず、補償はいたしかねますのでご了承ください。



## ピン配列

### PARALLEL REMOTE 端子

モジュラーコネクタ  
(8ピン)



ピン番号	機能
1	入力信号 SDI を指定
2	入力信号 HDMI を指定
3	入力信号コンポジットを指定
4	タリールランプ緑の ON/OFF
5	GND
6	タリールランプ赤の ON/OFF
7	オーバースキャンの選択
8	ノーマルスキャンの選択

機能割り付けは、リモートメニューで変更できます (27 ページ)。

#### ご注意

連続して切り換え操作を行う場合、切り換えの間に 200 msec 以上あけてください。あけないと、正しく切り換わらないことがあります。

#### リモートコントロールを使用するための配線

リモートコントロールで使いたい機能をアース (5 ピン) に接続します。

## 対応信号フォーマット

本機は下記信号方式に対応しています。

システム	総走査線数	有効走査線	フレーム レート <sup>*3</sup>	走査方式	アスペクト比	信号規格		
						アナログ	SDI (3G/HD/SD)	HDMI
575/50I(PAL)	625	575	25	2:1 インターレース	16:9/4:3	PAL:ITU-R BT.470	SMPTE 259M	CEA-861
480/60I(NTSC) <sup>*3</sup>	525	483	30	2:1 インターレース	16:9/4:3	NTSC:SMPTE 170M	SMPTE 259M	CEA-861
576/50P	625	576	50	プログレッシブ	16:9/4:3	—	—	CEA-861
480/60P <sup>*3</sup>	525	483	60	プログレッシブ	16:9/4:3	—	—	CEA-861
640 × 480/60P <sup>*3</sup>	525	480	60	プログレッシブ	4:3	—	—	CEA-861
1080/24PsF <sup>*1*3</sup>	1125	1080	24	プログレッシブ (sF)	16:9	—	SMPTE RP211	—
1080/25PsF <sup>*2</sup>	1125	1080	25	プログレッシブ (sF)	16:9	—	SMPTE RP211	—
1080/24P <sup>*3</sup>	1125	1080	24	プログレッシブ	16:9	—	SMPTE 274M	CEA-861
1080/25P	1125	1080	25	プログレッシブ	16:9	—	SMPTE 274M	CEA-861
1080/30P <sup>*3</sup>	1125	1080	30	プログレッシブ	16:9	—	SMPTE 274M	CEA-861
1080/50I	1125	1080	25	2:1 インターレース	16:9	—	SMPTE 274M	CEA-861
1080/60I <sup>*3</sup>	1125	1080	30	2:1 インターレース	16:9	—	SMPTE 274M	CEA-861
720/50P	750	720	50	プログレッシブ	16:9	—	SMPTE 296M	CEA-861
720/60P <sup>*3</sup>	750	720	60	プログレッシブ	16:9	—	SMPTE 296M	CEA-861
1080/50P <sup>*4</sup>	1125	1080	50	プログレッシブ	16:9	—	SMPTE 274M	CEA-861
1080/60P <sup>*3*4</sup>	1125	1080	60	プログレッシブ	16:9	—	SMPTE 274M	CEA-861

\*1 画面上のフォーマットは 1080/48I と表示されます。

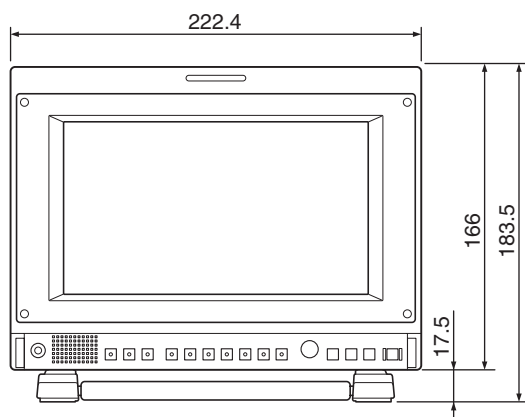
\*2 画面上のフォーマットは 1080/50I と表示されます。

\*3 フレームレート 1/1.001 にも対応しています。

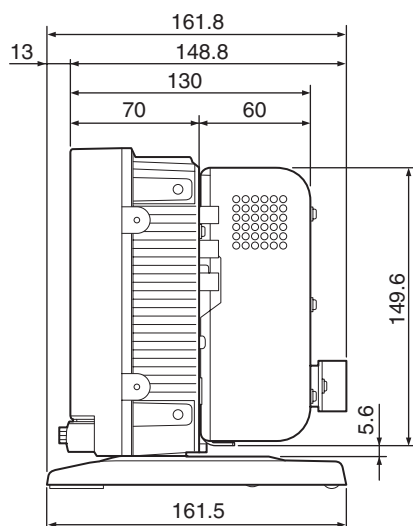
\*4 3G-SDI の 4:2:2 YCbCr 10 ビットに対応しています。

# 寸法図

前面

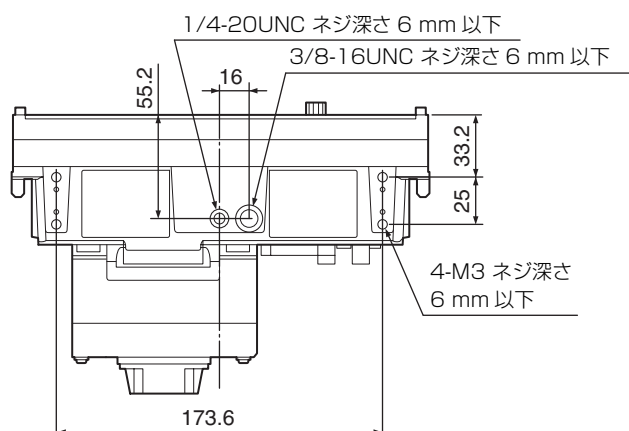


側面

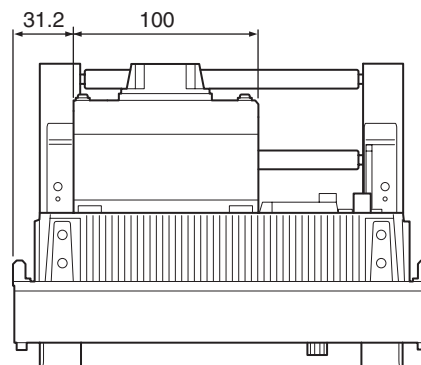


底面

(スタンド取りはずし時)

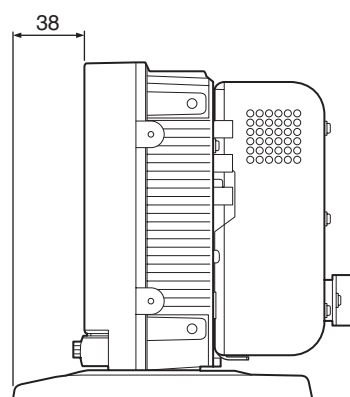


上面



側面

(スタンド取り付けネジ位置 B、C 使用時)



単位：mm

Before operating the unit, please read this manual thoroughly and retain it for future reference.


## Owner's Record

The model and serial numbers are located at the rear. Record these numbers in the spaces provided below. Refer to these numbers whenever you call upon your Sony dealer regarding this product.

Model No. \_\_\_\_\_

Serial No. \_\_\_\_\_

## Important Safety Instructions

- Read these instructions.
- Keep these instructions.
- Heed all warnings.
- Follow all instructions.
- Do not use this apparatus near water.
- Clean only with dry cloth.
- Do not block any ventilation openings. Install in accordance with the manufacturer's instructions.
- Do not install near any heat sources such as radiators, heat registers, stoves, or other apparatus (including amplifiers) that produce heat.
- Do not defeat the safety purpose of the polarized or grounding-type plug. A polarized plug has two blades with one wider than the other. A grounding-type plug has two blades and a third grounding prong. The wide blade or the third prong are provided for your safety. If the provided plug does not fit into your outlet, consult an electrician for replacement of the obsolete outlet.
- Protect the power cord from being walked on or pinched particularly at plugs, convenience receptacles, and the point where they exit from the apparatus.
- Only use attachments/accessories specified by the manufacturer.
- Use only with the cart, stand, tripod, bracket, or table specified by the manufacturer, or sold with the apparatus.  When a cart is used, use caution when moving the cart/apparatus combination to avoid injury from tip-over.
- Unplug this apparatus during lightning storms or when unused for long periods of time.
- Refer all servicing to qualified service personnel. Servicing is required when the apparatus has been damaged in any way, such as power-supply cord or plug is damaged, liquid has been spilled or objects have fallen into the apparatus, the apparatus has been exposed to rain or moisture, does not operate normally, or has been dropped.

## WARNING

**To reduce the risk of fire or electric shock, do not expose this apparatus to rain or moisture. To avoid electrical shock, do not open the cabinet. Refer servicing to qualified personnel only.**

**WARNING  
THIS APPARATUS MUST BE EARTHED.**

**WARNING**  
When installing the unit, incorporate a readily accessible disconnect device in the fixed wiring, or connect the power plug to an easily accessible socket-outlet near the unit. If a fault should occur during operation of the unit, operate the disconnect device to switch the power supply off, or disconnect the power plug.

### Attention-when the product is installed in Rack:

#### 1. Prevention against overloading of branch circuit

When this product is installed in a rack and is supplied power from an outlet on the rack, please make sure that the rack does not overload the supply circuit.

#### 2. Providing protective earth

When this product is installed in a rack and is supplied power from an outlet on the rack, please confirm that the outlet is provided with a suitable protective earth connection.

#### 3. Internal air ambient temperature of the rack

When this product is installed in a rack, please make sure that the internal air ambient temperature of the rack is within the specified limit of this product.

#### 4. Prevention against achieving hazardous condition due to uneven mechanical loading

When this product is installed in a rack, please make sure that the rack does not achieve hazardous condition due to uneven mechanical loading.

#### 5. Install the equipment while taking the operating temperature of the equipment into consideration

For the operating temperature of the equipment, refer to the specifications of the Operation Manual.

#### 6. When performing the installation, keep the following space away from walls in order to obtain proper exhaust and radiation of heat.

**Upper : 4.4 cm (1 3/4 inches) or more**  
**Lower (when not using the stand) : 1.7 cm (11/16 inches) or more**  
**Rear : 10.0 cm (4 inches) or more**

## CAUTION

The apparatus shall not be exposed to dripping or splashing. No objects filled with liquids, such as vases, shall be placed on the apparatus.

## CAUTION

The unit is not disconnected from the AC power source (mains) as long as it is connected to the wall outlet, even if the unit itself has been turned off.

## WARNING

Excessive sound pressure from earphones and headphones can cause hearing loss.

In order to use this product safely, avoid prolonged listening at excessive sound pressure levels.

### For kundene i Norge

Dette utstyret kan kobles til et IT-strømfordelingssystem.

Apparatet må tilkoples jordet stikkontakt

### Suomessa asuville asiakkaille

Laite on liitettävä suojamaadoituskoskettimilla varustettuun pistorasiaan

### För kunderna i Sverige

Apparaten skall anslutas till jordat uttag

### For the customers in the U.S.A.

This equipment has been tested and found to comply with the limits for a Class A digital device, pursuant to Part 15 of the FCC Rules. These limits are designed to provide reasonable protection against harmful interference when the equipment is operated in a commercial environment. This equipment generates, uses, and can radiate radio frequency energy and, if not installed and used in accordance with the instruction manual, may cause harmful interference to radio communications. Operation of this equipment in a residential area is likely to cause harmful interference in which case the user will be required to correct the interference at his own expense.

You are cautioned that any changes or modifications not expressly approved in this manual could void your authority to operate this equipment.

All interface cables used to connect peripherals must be shielded in order to comply with the limits for a digital device pursuant to Subpart B of Part 15 of FCC Rules.

This device complies with Part 15 of the FCC Rules. Operation is subject to the following two conditions: (1) this device may not cause harmful interference, and (2) this device must accept any interference received, including interference that may cause undesired operation.

## WARNING:

Using this unit at a voltage other than 120 V may require the use of a different line cord or attachment plug, or both. To reduce the risk of fire or electric shock, refer servicing to qualified service personnel.

### For the customers in Canada

This Class A digital apparatus complies with Canadian ICES-003.

### For the customers in Europe

This product with the CE marking complies with the EMC Directive issued by the Commission of the European Community.

Compliance with this directive implies conformity to the following European standards:

- EN55103-1 : Electromagnetic Interference(Emission)
- EN55103-2 : Electromagnetic Susceptibility(Immunity)

This product is intended for use in the following Electromagnetic Environments: E1 (residential), E2 (commercial and light industrial), E3 (urban outdoors), E4 (controlled EMC environment, ex. TV studio).

### For the customers in Europe

The manufacturer of this product is Sony Corporation, 1-7-1 Konan, Minato-ku, Tokyo, Japan.

The Authorized Representative for EMC and product safety is Sony Deutschland GmbH, Hedelfinger Strasse 61, 70327 Stuttgart, Germany. For any service or guarantee matters please refer to the addresses given in separate service or guarantee documents.

## AVERTISSEMENT

**Afin de réduire les risques d'incendie ou d'électrocution, ne pas exposer cet appareil à la pluie ou à l'humidité.**

**Afin d'écartier tout risque d'électrocution, garder le coffret fermé. Ne confier l'entretien de l'appareil qu'à un personnel qualifié.**

## AVERTISSEMENT

**CET APPAREIL DOIT ÊTRE RELIÉ À LA TERRE.**

## AVERTISSEMENT

Lors de l'installation de l'appareil, incorporer un dispositif de coupure dans le câblage fixe ou brancher la fiche d'alimentation dans une prise murale facilement accessible proche de l'appareil. En cas de problème lors du fonctionnement de l'appareil, enclencher le dispositif de coupure d'alimentation ou débrancher la fiche d'alimentation.

## ATTENTION

Eviter d'exposer l'appareil à un égouttement ou à des éclaboussures. Ne placer aucun objet rempli de liquide, comme un vase, sur l'appareil.

## ATTENTION

Cet appareil n'est pas déconnecté de la source d'alimentation secteur tant qu'il est raccordé à la prise murale, même si l'appareil lui-même a été mis hors tension.

## AVERTISSEMENT

Une pression acoustique excessive en provenance des écouteurs ou du casque peut provoquer une baisse de l'acuité auditive.

Pour utiliser ce produit en toute sécurité, évitez l'écoute prolongée à des pressions sonores excessives.

## Pour les clients au Canada

Cet appareil numérique de la classe A est conforme à la norme NMB-003 du Canada.

## Pour les clients en Europe

Ce produit portant la marque CE est conforme à la Directive sur la compatibilité électromagnétique (EMC) émise par la Commission de la Communauté européenne.

La conformité à cette directive implique la conformité aux normes européennes suivantes :

- EN55103-1 : Interférences électromagnétiques (émission)
- EN55103-2 : Sensibilité électromagnétique (immunité)

Ce produit est prévu pour être utilisé dans les environnements électromagnétiques suivants : E1 (résidentiel), E2 (commercial et industrie légère), E3 (urbain extérieur) et E4 (environnement EMC contrôlé, ex. studio de télévision).

## Pour les clients en Europe

Le fabricant de ce produit est Sony Corporation, 1-7-1 Konan, Minato-ku, Tokyo, Japon.

Le représentant autorisé pour EMC et la sécurité des produits est Sony Deutschland GmbH, Hedelfinger Strasse 61, 70327 Stuttgart, Allemagne. Pour toute question concernant le service ou la garantie, veuillez consulter les adresses indiquées dans les documents de service ou de garantie séparés.

## WARNUNG

**Um die Gefahr von Bränden oder elektrischen Schlägen zu verringern, darf dieses Gerät nicht Regen oder Feuchtigkeit ausgesetzt werden. Um einen elektrischen Schlag zu vermeiden, darf das Gehäuse nicht geöffnet werden. Überlassen Sie Wartungsarbeiten stets nur qualifiziertem Fachpersonal.**

## WARNUNG

**DIESES GERÄT MUSS GEERDET WERDEN.**

## WARNUNG

Beim Einbau des Geräts ist daher im Festkabel ein leicht zugänglicher Unterbrecher einzufügen, oder der Netzstecker muss mit einer in der Nähe des Geräts befindlichen, leicht zugänglichen Wandsteckdose verbunden werden. Wenn während des Betriebs eine Funktionsstörung auftritt, ist der Unterbrecher zu betätigen bzw. der Netzstecker abzuziehen, damit die Stromversorgung zum Gerät unterbrochen wird.

## VORSICHT

Das Gerät ist nicht tropf- und spritzwassergeschützt. Es dürfen keine mit Flüssigkeiten gefüllten Gegenstände, z. B. Vasen, darauf abgestellt werden.

## VORSICHT

Solange das Netzkabel an eine Netzsteckdose angeschlossen ist, bleibt das Gerät auch im ausgeschalteten Zustand mit dem Stromnetz verbunden.

## WARNUNG

Zu hoher Schalldruck von Ohrhörern und Kopfhörern kann Gehörschäden verursachen.

Um dieses Produkt sicher zu verwenden, vermeiden Sie längeres Hören bei sehr hohen Schalldruckpegeln.

## Für Kunden in Europa

Dieses Produkt besitzt die CE-Kennzeichnung und erfüllt die EMV-Richtlinie der EG-Kommission.

Angewandte Normen:

- EN55103-1: Elektromagnetische Verträglichkeit (Störaussendung)
- EN55103-2: Elektromagnetische Verträglichkeit (Störfestigkeit)

Für die folgenden elektromagnetischen Umgebungen: E1 (Wohnbereich), E2 (kommerzieller und in beschränktem Maße industrieller Bereich), E3 (Stadtgebiet im Freien) und E4 (kontrollierter EMV-Bereich, z.B. Fernsehstudio).

## Für Kunden in Europa

Der Hersteller dieses Produkts ist Sony Corporation, 1-7-1 Konan, Minato-ku, Tokyo, Japan.

Der autorisierte Repräsentant für EMV und Produktsicherheit ist Sony Deutschland GmbH, Hedelfinger Strasse 61, 70327 Stuttgart, Deutschland.

Bei jeglichen Angelegenheiten in Bezug auf Kundendienst oder Garantie wenden Sie sich bitte an die in den separaten Kundendienst- oder Garantiedokumenten aufgeführten Anschriften.

---

# Table of Contents

<b>Precaution</b> .....	<b>40</b>
On Safety .....	40
On Installation .....	40
Handling the Screen .....	40
On Burn-in .....	40
On a Long Period of Use .....	40
Handling and Maintenance of the Screen .....	41
On Dew Condensation .....	41
On Repacking .....	41
On Mounting on a Rack .....	41
Disposal of the Unit .....	41
On Fan Error .....	41
On AC Adaptor Terminal .....	41
<b>Features</b> .....	<b>42</b>
<b>Location and Function of Parts and Controls</b> ..	<b>44</b>
Front Panel .....	44
Rear/Bottom Panel .....	46
<b>Installing to the Rack (Using MB-531)</b> .....	<b>48</b>
<b>Power Supply</b> .....	<b>48</b>
Attaching the AC Adaptor .....	48
Connecting the AC Power Cord .....	49
<b>Selecting the Default Settings</b> .....	<b>49</b>
<b>Selecting the Menu Language</b> .....	<b>51</b>
<b>Using the Menu</b> .....	<b>52</b>
<b>Adjustment Using the Menus</b> .....	<b>53</b>
Items .....	53
Adjusting and Changing the Settings .....	54
STATUS menu.....	54
COLOR TEMP/SPACE menu.....	54
USER CONTROL menu.....	54
USER CONFIG menu.....	55
REMOTE menu .....	60
KEY INHIBIT menu.....	61
Input Signals and Adjustable/Setting Items .....	62
<b>Troubleshooting</b> .....	<b>63</b>
<b>Specifications</b> .....	<b>63</b>
<b>Dimensions</b> .....	<b>66</b>

---

# Precaution

---

## On Safety

- Operate the unit only with a power source as specified in the “Specifications” section.
- A nameplate indicating operating voltage, etc., is located on the bottom.
- Should any solid object or liquid fall into the cabinet, unplug the unit and have it checked by qualified personnel before operating it any further.
- Do not drop or place heavy objects on the power cord. If the power cord is damaged, turn off the power immediately. It is dangerous to use the unit with a damaged power cord.
- Unplug the unit from the wall outlet if it is not to be used for several days or more.
- Disconnect the power cord from the AC outlet by grasping the plug, not by pulling the cord.
- The socket-outlet shall be installed near the equipment and shall be easily accessible.

---

## On Installation

- Allow adequate air circulation to prevent internal heat build-up.  
Do not place the unit on surfaces (rugs, blankets, etc.) or near materials (curtains, draperies) that may block the ventilation holes.
- Do not install the unit in a location near heat sources such as radiators or air ducts, or in a place subject to direct sunlight, excessive dust, mechanical vibration or shock.

---

## Handling the Screen

- The panel fitted to this unit is manufactured with high precision technology, giving a functioning pixel ratio of at least 99.99%. Thus a very small proportion of pixels may be “stuck”, either always off (black), always on (red, green, or blue), or flashing. In addition, over a long period of use, because of the physical characteristics of the liquid crystal display, such “stuck” pixels may appear spontaneously. These problems are not a malfunction.
- Do not leave the screen facing the sun as it can damage the screen. Take care when you place the unit by a window.
- Do not push or scratch the monitor’s screen. Do not place a heavy object on the monitor’s screen. This may cause the screen to lose uniformity.

- The screen and the cabinet become warm during operation. This is not a malfunction.

---

## On Burn-in

Due to the characteristics of the material used in the OLED panel for its high-precision images, permanent burn-in may occur if still images are displayed in the same position on the screen continuously, or repeatedly over extended periods.

Images that may cause burn-in

- Masked images with aspect ratios other than 16:9
- Color bars or images that remain static for a long time
- Character or message displays that indicate settings or the operating state
- On-screen displays such as center markers or safety zones

### To reduce the risk of burn-in

- Turn off the character and marker displays  
Press the MENU button to turn off the character displays. To turn off the character or marker displays of the connected equipment, operate the connected equipment accordingly. For details, refer to the operation manual of the connected equipment.
- Turn off the power when not in use  
Turn off the power if the viewfinder is not to be used for a prolonged period of time.

### Screen saver

This product has a built-in screen saver function to reduce burn-in. When an almost still image is displayed for more than 10 minutes, the screen saver starts automatically and the brightness of the screen decreases.

---

## On a Long Period of Use

Due to an OLED's panel structure and characteristics of materials in its design, displaying static images for extended periods, or using the unit repeatedly in a high temperature/high humidity environments may cause image smearing, burn-in, areas of which brightness is permanently changed, lines, or a decrease in overall brightness.

In particular, continued display of an image smaller than the monitor screen, such as in a different aspect ratio, may shorten the life of the unit.

Avoid displaying a still image for an extended period, or using the unit repeatedly in a high temperature/high humidity environment such as an airtight room, or around the outlet of an air conditioner.



To prevent any of the above issues, we recommend reducing brightness slightly, and to turn off the power whenever the unit is not in use.

---

## Handling and Maintenance of the Screen

The surface of the screen is specially coated to reduce image reflection. Make sure to observe the following points as improper maintenance procedures may impair the screen's performance. In addition, the screen is vulnerable to damage. Do not scratch or knock against it using a hard object.

- Be sure to disconnect the AC power cord from the AC outlet before performing maintenance.
- The surface of the screen is specially coated. Do not attach adhesive objects, such as stickers, on it.
- The surface of the screen is specially coated. Do not touch the screen directly.
- Wipe the screen surface gently with the supplied cleaning cloth or a soft dry cloth to remove dirt.
- Stubborn stains may be removed with the supplied cleaning cloth, or a soft cloth slightly dampened with a mild detergent solution.
- The screen may become scratched if the cleaning cloth is dusty.
- Never use strong solvents such as alcohol, benzene, thinner, acidic or alkaline detergent, detergent with abrasives, or chemical wipe as these may damage the screen.
- Use a blower to remove dust from the screen surface.

---

## On Dew Condensation

If the viewfinder is moved suddenly from a cold place to a warm place, or used in a room with high humidity, water droplets may form on the interior of the product. This phenomenon is known as dew condensation. This product does not come with a feature that warns users of dew condensation. If water droplets are found on the casing, turn off the power, and wait until the condensation disappears before using.

---

## On Repacking

Do not throw away the carton and packing materials. They make an ideal container which to transport the unit.

---

## On Mounting on a Rack

Leave 1U space empty above and below the monitor to ensure adequate air circulation or install a fan to maintain the monitor's performance.

If you have any questions about this unit, contact your authorized Sony dealer.

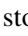
---

## Disposal of the Unit

Do not dispose of the unit with general waste. Do not include the monitor with household waste. When you dispose of the monitor, you must obey the law in the relative area or country.

---

## On Fan Error

The fan for cooling the unit is built in. When the fan stops and the  (standby) switch indicator on the front panel flashes in green and amber for fan error indication, turn off the power and contact an authorized Sony dealer.

---

## On AC Adaptor Terminal

The AC adaptor terminal of this unit (the connector for AC adaptors) is a consumable part. The unit may not operate properly if the pins of the AC adaptor terminal are bent or deformed by shock or vibrations, or if they become corroded due to prolonged outdoor use.

Periodic inspections are recommended to keep the unit working properly and to prolong its usable lifetime. Contact your dealer or a Sony service representative for more information about inspections.

---

# Features

The PVM-740 Professional Video Monitor is a 7.4 type OLED panel monitor for broadcast or business use, featuring a precise image and high performance. This not only achieves high quality picture by the OLED panel but is also small and lightweight, and accepts a variety of input signals, making it useful in a variety of applications, such as an indoor/outdoor shooting, live production, editing, research and development.

## Advantages of OLED panel technology

The OLED panel makes use of an organic material, which emits light when an electric current is applied. Being self-emitting, the strength of luminescence can be controlled by the amount of electric current. This brings about the following three features:

Quick motion picture response:

The luminescent state of the OLED panel can be changed instantaneously by changing the current flow in the organic material. This enables a quick motion picture response and production of images with minimal blurring and ghosting. Furthermore, performance for shooting on location is not influenced by changes in environmental temperature.

High contrast and wide dynamic range:

The OLED panel does not emit light when black signal is applied to the monitor, enabling a pure black screen to be displayed. Furthermore, thanks to high peak brightness the panel impressively displays brilliance and clarity of various sparkling images, such as stars in a night sky twinkling, night illuminations winking or glass glittering, etc.

Rich color reproduction:

An OLED panel's self-luminescence also allows for great color reproduction across the entire spectrum in practically any shade or brightness.

## Sony's Super Top Emission<sup>1)</sup> (STE) OLED panel

The 7.4 type Quarter HD (960×540) OLED panel features Sony's Super Top Emission structure. Unlike the conventional bottom emission structure of TFT, Sony's STE OLED panel can reproduce a crisper image due to high brightness. Furthermore, a unique microcavity structure makes RGB primary colors purer and deeper by utilizing light resonance effects that magnify optimum light wave lengths and diminish undesired light wave lengths.

The panel's 10-bit driver enables smooth gradation of color shading.

1) "SUPER TOP EMISSION" logo is a trademark that represents the OLED technology of Sony Corporation.

## Multi-format

The monitor supports video, HDMI<sup>2)</sup>, SDI (3G/HD/SD) signals and NTSC/PAL color systems.

*For more information, see "Available signal formats" on page 65.*

2) HDMI, the HDMI logo and High-Definition Multimedia Interface are trademarks or registered trademarks of HDMI Licensing LLC.

## Color space function

Sony's "ChromaTru" technology brings to you broadcast standard (ITU-R BT.709/EBU/SMPTE-C) color space settings. You can contrast the images of the monitors placed on monitor wall mount or rack mount. Setting the color space function to off reproduces the image in the original wide color space of OLED.

## Proprietary feedback circuit

Automatic monitoring and feedback of emitted light and color variation enables stable, long-term color reproduction. This self-correcting feature minimizes the need for user-adjustment of color settings.

## Strong, slim and lightweight

The strong, slim, and lightweight design of the aluminum die-cast chassis makes the monitor suitable for use with rack mounts or as a portable monitor. This reduces the weight burden on an outdoor broadcasting van, and allows for a wider working space. Use the light intercepting hood, connector protector and carrying handle (optional Sony VF-510 Monitor ENG Kit) for outdoor use.

## Removable screen's protection plate

You can attach and detach the screen's protection plate easily with the four screws.

## Monitor stand

You can set the monitor display in 15° by using the stand.

## Two power systems

This unit can also be operated by DC 12V or its exclusive AC adaptor. The AC adaptor can be mounted on the rear of the monitor for easy use.

## Camera focus

This function sharpens the edges of the image more than the amount set by the upper limit of the aperture value in the USER CONTROL menu.

This is convenient for focusing with the camera.

### **Input signal waveform and audio level display**

The waveform of the input signal or the audio level (embedded audio only) can be displayed.

*For more information, see SUB INPUT SELECT of “WFM/ALM (waveform monitor and audio level meter) DISPLAY SETTING” on page 57.*

### **Screen saver**

To reduce burn-in, the brightness of the screen can be automatically decreased when a still image is displayed for more than 10 minutes.

### **Silent mode**

You can stop the built-in cooling fan. This function is convenient for stopping the noise of the fan rotation.

### **Flip HV**

The image can be flipped vertically, horizontally, or vertically and horizontally with no signal interruption.

*For more information, see FLIP HV of “FUNCTION BUTTON SETTING” on page 59.*

### **Rack mount monitors**

Using the optional MB-531 Mounting Bracket, up to two monitors may be mounted on the EIA-standard 19-inch rack. A height of 4U space-saving design allows more equipment to be installed in tight space, such as an outdoor broadcasting van.

### **External remote function**

The input signal is selected or various items are adjusted by use of the serial (Ethernet) remote function. Up to 32 monitors and control units (max. 4) can be connected by the Ethernet (10BASE-T/100BASE-TX) connection and controlled remotely on the network. You can control individual monitors or monitor groups simply by entering the monitor ID or group ID number. You can also execute the same operation on all connected monitors, or put all connected monitors into the same setup and adjustment state.

*For more information, see SERIAL REMOTE of REMOTE menu on page 60.*

*Refer to the Operation Manual of the BKM-15R Monitor Control Unit.*

### **Select color temperature mode**

You can select the color temperature from among two settings (9300 K, 6500 K).

### **Auto chroma/phase function**

The chroma and phase of the decoder are automatically adjusted with the auto chroma/phase function.

### **Blue only mode**

In the blue only mode, a monochrome display is obtained with all three of the R/G/B picture elements driven with a blue signal. This mode is convenient for chroma and phase adjustments and monitoring of signal noise.

### **H/V delay mode**

The horizontal and vertical sync signals can be monitored simultaneously.

### **Select marker/scan display**

Various items for broadcast use can be displayed. The center marker, aspect marker or display size (scan), etc are displayed by selecting according to use.

*For more information, see “MARKER SETTING” on page 56 and SCAN of “FUNCTION BUTTON SETTING” on page 58.*

### **Scan setting/native display**

When video signals are input, you can set the display size to 0% scan (normal) or 5% over scan (over). A native display function that maps the pixel of the signal to the panel in one-to-one mode is also equipped. With this, scaling to correct the screen aspect ratio is done to the horizontal direction of SD signals with non-square pixels (number of horizontal pixels of the signal system is 720 or 1440) or 640 × 480 SD signal of HDMI video.

### **On-screen menus**

You can set the appropriate settings according to the connected system by using the on-screen menus.

### **Select language display**

You can select from seven display languages, English, French, German, Spanish, Italian, Japanese and Chinese.

### **Key inhibit function**

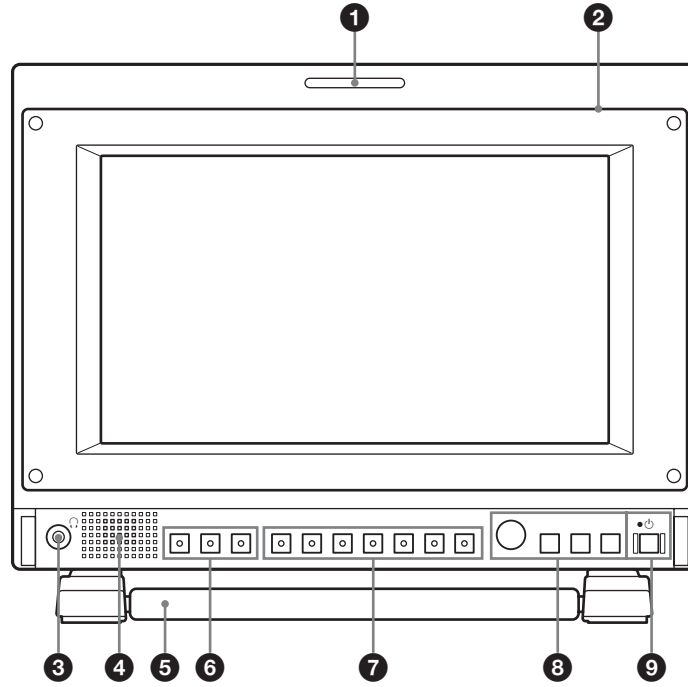
You can inhibit a key function to prevent misoperation.

### **Monaural speaker**

The monitor has a monaural speaker to reproduce sound.

# Location and Function of Parts and Controls

## Front Panel



### 1 Tally lamp

You can check the status of the monitor by the color of the tally lamp.

The tally lamp lights in red, green or amber according to the setting of PARALLEL REMOTE in the REMOTE menu.

### 2 Protection plate

You can detach the protection plate by removing the four screws.

### 3 (headphones) jack

The audio signal which is selected by the input select button is output in stereo sound.

### 4 Speaker

The audio signal which is selected by the input select button is output in monaural sound (L + R).

When SDI signals are input, the audio signal of the channel which is selected in AUDIO SETTING of the USER CONFIG menu is output (see page 55).

The audio signals from the speaker are output from the AUDIO OUT connector on the rear (see page 46).

Audio signals will not be output when headphones are connected to the (headphones) jack.

### 5 Stand

Pull the stand toward you to tilt the monitor screen by 15°. When using the optional VF-510 Monitor ENG Kit, set the stand at positions B and C. (see “Using the stand” on page 45).

### 6 Input select buttons

Press to monitor the signal input to each connector.

**SDI button:** to monitor the signal through the SDI IN connector

**HDMI button:** to monitor the signal through the HDMI connector

**COMPOSITE button:** to monitor the signal through the COMPOSITE IN connector

### 7 Function buttons

You can turn the assigned function on or off.

The factory setting is as follows;

**F1 button:** BRIGHTNESS

**F2 button:** CONTRAST

**F3 button:** CHROMA

**F4 button:** SCAN

**F5 button:** H/V DELAY

**F6 button:** VOLUME

**F7 button:** I/P MODE

You can assign various functions in FUNCTION BUTTON SETTING of the USER CONFIG menu.

Press the button BRIGHTNESS, CONTRAST, CHROMA, or VOLUME function assigned to display the adjustment screen. Press the same button again, and the adjustment screen disappears, but you can adjust the value without the setting value display.

*For details of the function assigned to the function button, see page 58.*

### 8 Menu operation buttons

Displays or sets the on-screen menu.

#### Menu selection control

When the menu is displayed, turn the control to select a menu item or setting value, and then press the control to confirm the setting.

#### To light up the characters that represent the names of the buttons

When the menu is not displayed, press the menu selection control. Press it again to turn off the lights.

#### ENTER button

Press to confirm a selected item on the menu. When the menu is not displayed, press the button to display the distinguished signal format.

#### RETURN button

When the menu is displayed, press the button to reset the value of an item to the previous value. When the menu is not displayed, press the button to display the names of the functions selected in FUNCTION BUTTON SETTING of the USER CONFIG menu on the side of the F1 to F7 buttons.

#### MENU button

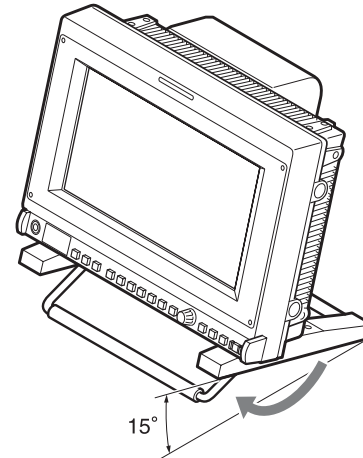
Press to display the on-screen menu. Press again to clear the menu.

### 9 (standby) switch and indicator

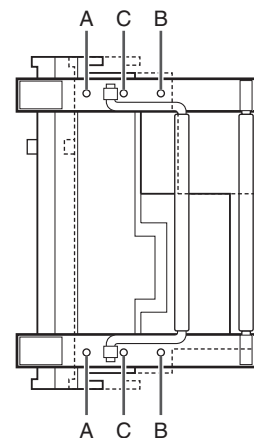
Press to turn on the power when this unit is in standby mode. The indicator lights in green. Press the switch again to set the monitor in standby mode. The indicator goes out. If a temperature increase occurs inside the unit when using the unit in a high temperature environment, in SILENT MODE, or when a fan error occurs, the indicator flashes in green and amber alternately. In power saving mode, it lights in amber.

## Using the stand

Pull the stand toward you to tilt the monitor screen by 15°.



The mounting position of the stand can be changed. Move the mounting screws on the underside of the stand to positions A and C, or positions B and C.

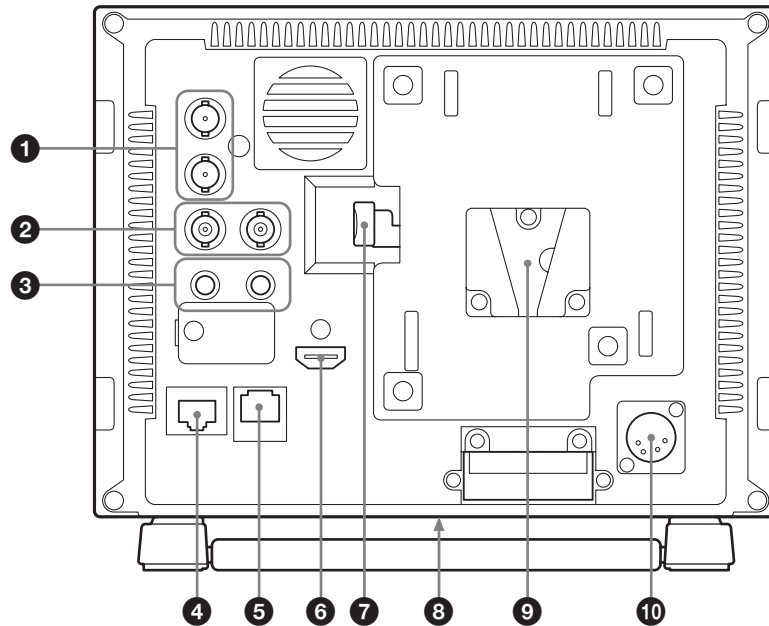


**A and C:** Sets the stand towards the back.

**B and C:** Sets the stand towards the front.

When using the optional VF-510 Monitor ENG Kit, set the stand at positions B and C.

## Rear/Bottom Panel



### 1 SDI (3G/HD/SD) input and output connectors (BNC)

#### IN connector

Input connector for serial digital component signals.

#### OUT connector

Output connector for serial digital component signals.

#### Note

The signal from the OUT connector does not satisfy the ON-LINE signal specifications.

### 2 COMPOSITE input and output connectors (BNC)

#### IN connector

Input connector for composite video signals or audio signals.

#### OUT connector

Loop-through output connector.

#### Note

When inputting a video signal with the jitters, etc. the picture may be disturbed. We recommend using the TBC (time base corrector).

### 3 AUDIO input and output connectors (stereo mini jack)

#### IN connector

Connect to the audio outputs of external equipment such as a VCR.

### OUT connector

Outputs the audio signal which is selected by the input select button on the front panel.

When SDI signal is selected, the audio signal of the channel which is selected in AUDIO SETTING of the USER CONFIG menu is output.

### 4 PARALLEL REMOTE connector (modular connector, 8-pin)

Forms a parallel switch and controls the monitor externally.

*For details on the pin assignment and factory setting function assigned to each pin, see page 64.*

### CAUTION

For safety, do not connect the connector for peripheral device wiring that might have excessive voltage to this port. Follow the instructions for this port.

### ATTENTION

Par mesure de sécurité, ne raccordez pas le connecteur pour le câblage de périphériques pouvant avoir une tension excessive à ce port. Suivez les instructions pour ce port.

### VORSICHT

Aus Sicherheitsgründen nicht mit einem Peripheriegerät-Anschluss verbinden, der zu starke Spannung für diese Buchse haben könnte. Folgen Sie den Anweisungen für diese Buchse.

### ⑤ SERIAL REMOTE connector (RJ-45)

Connect to the network or Sony BKM-15R Monitor Control Unit by using a 10BASE-T/100BASE-TX LAN cable (shielded type, optional).

*For details, refer to the Interface Manual for Programmers (saved in the supplied CD-ROM, Japanese and English only).*

### CAUTION

- For safety, do not connect the connector for peripheral device wiring that might have excessive voltage to this port. Follow the instructions for this port.
- The connection speed may be affected by the network system. This unit does not guarantee the communication speed or quality of 10BASE-T/100BASE-TX.

### ATTENTION

Par mesure de sécurité, ne raccordez pas le connecteur pour le câblage de périphériques pouvant avoir une tension excessive à ce port. Suivez les instructions pour ce port.

### VORSICHT

Aus Sicherheitsgründen nicht mit einem Peripheriegerät-Anschluss verbinden, der zu starke Spannung für diese Buchse haben könnte. Folgen Sie den Anweisungen für diese Buchse.

### ⑥ HDMI input connector

Input connector for HDMI signals.

HDMI (High-Definition Multimedia Interface) is an interface that supports both video and audio on a single digital connection, allowing you to enjoy high quality digital picture and sound. The HDMI specification supports HDCP (High-bandwidth Digital Content Protection), a copy protection technology that incorporates coding technology for digital video signals.

### Note

Use HDMI compliant cable (optional) with HDMI logo.

### ⑦ EJECT button

While sliding this button, remove the AC adaptor.

### ⑧ Tripod socket hole (1/4-20UNC, 3/8-16UNC)

When using a tripod, secure it to the monitor with this hole.

### ⑨ AC adaptor attachment

The monitor can also be operated with AC power by attaching the AC adaptor.

### CAUTION

For safety, use only the Sony AC adaptor listed below.

- AC power using the AC-940W AC Adaptor

### ⑩ 12V jack (XLR-type, 4-pin)

Connects the DC 12V external power source to use the monitor.

## Installing to the Rack (Using MB-531)

You can attach up to two monitors to the rack by using the optional MB-531 Mounting Bracket.

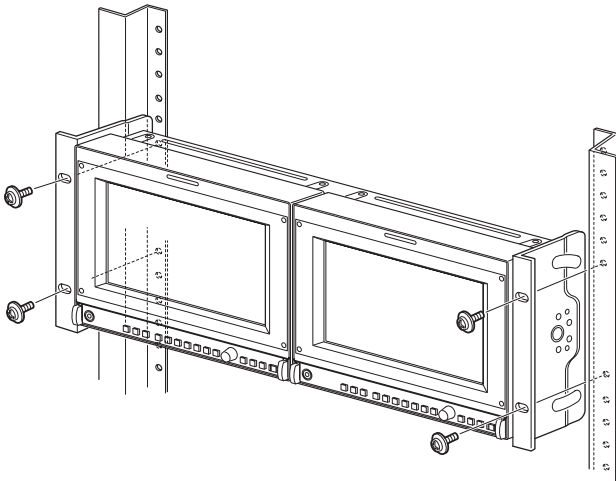
- 1 Attach the mounting bracket to the monitor.

*For details on attaching the mounting bracket, refer to the Mounting Instructions of the MB-531.*

- 2 Attach the unit to the rack with four screws.

### Note

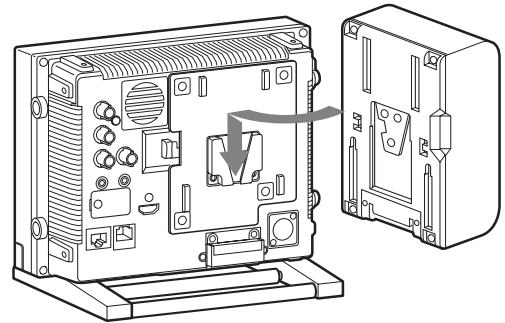
The screws are not supplied. Prepare screws according to the rack.



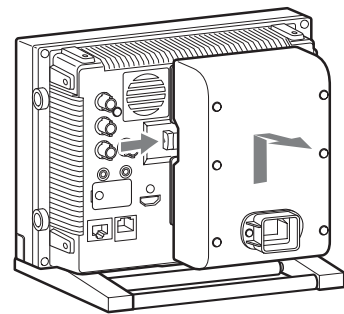
## Power Supply

### Attaching the AC Adaptor

#### Attaching



#### Removing



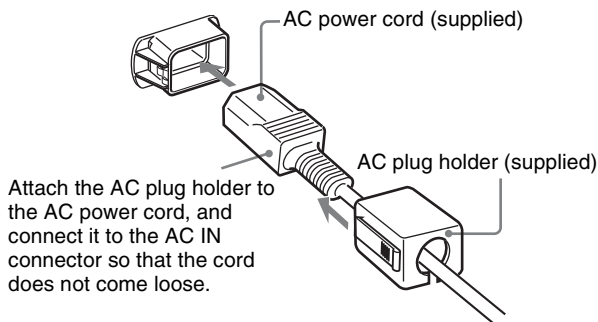
### CAUTION

- The AC adaptor can be used only with products specified by the manufacturer.
- To remove the AC adaptor, first unplug the AC power cord and then remove the AC adaptor.



## Connecting the AC Power Cord

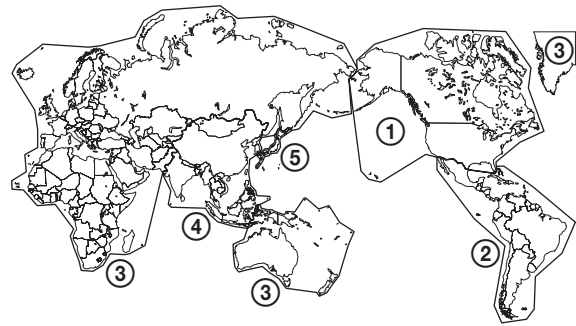
Attach the AC adaptor to the monitor, and then connect the supplied AC power cord.



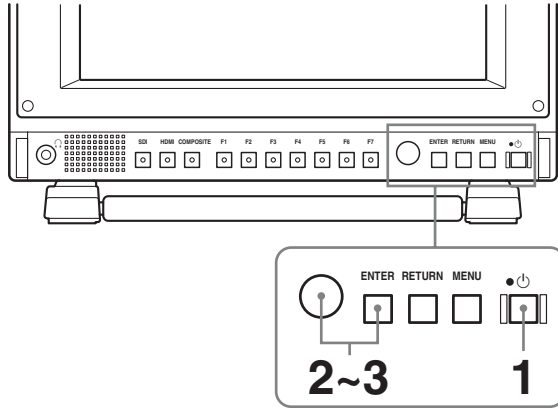
## Selecting the Default Settings

When you turn on the unit for the first time after purchasing it, select the area where you intend to use this unit from among the options.

### The default setting values for each area

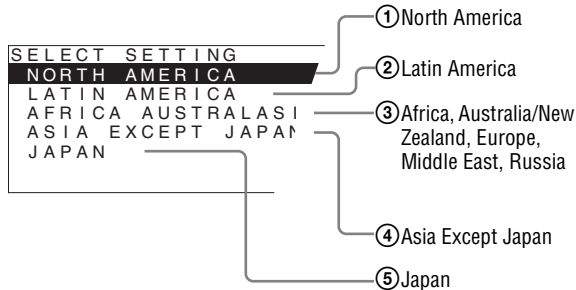


		COLOR TEMP	NTSC SETUP	COLOR SPACE
①	<b>NORTH AMERICA</b>	D65	7.5	SMPTE-C
②	<b>LATIN AMERICA</b>			
	ARGENTINA	D65	0	EBU
	PARAGUAY	D65	0	EBU
②	<b>PAL&amp;PAL-N AREA</b>			
	URUGUAY	D65	0	EBU
②	<b>NTSC&amp;PAL-M AREA</b>			
	OTHER AREA	D65	7.5	SMPTE-C
③	<b>AFRICA AUSTRALASIA EUROPE MIDDLE-EAST</b>	D65	0	EBU
④	<b>ASIA EXCEPT JAPAN</b>			
	NTSC AREA	D65	7.5	SMPTE-C
④	<b>PAL AREA</b>			
	PAL AREA	D65	0	EBU
⑤	<b>JAPAN</b>	D93	0	EBU



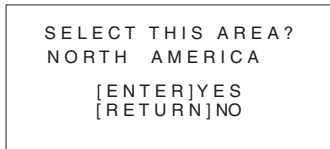
**1** Press the ⏻ (standby) switch.

The unit is turned on and the SELECT SETTING screen appears.



**2** Turn the menu selection control to select the area where you intend to use the unit and press the menu selection control or the ENTER button.

**If you select either ①, ③ or ⑤**  
The confirmation screen is displayed. Confirm the selected area. When the setting is wrong, press the RETURN button to return to the previous screen.



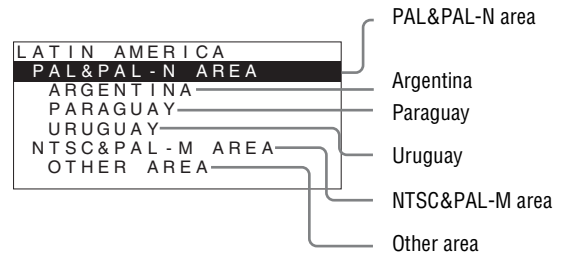
**If you select either ② or ④**

One of the following screens appears. Turn the menu selection control to narrow the area further and then press the menu selection control or the ENTER button.

The confirmation screen is displayed. Confirm the selected area.

If the setting is wrong, press the RETURN button to return to the previous screen.

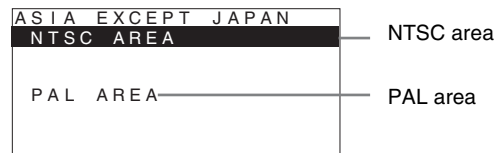
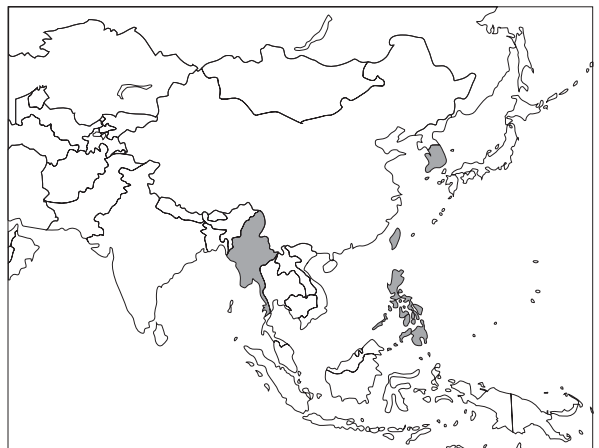
**② If LATIN AMERICA is selected:**



**④ If ASIA EXCEPT JAPAN is selected:**

Customers who will use this unit in the shaded areas shown in the map below should select NTSC AREA.

Other customers should select PAL AREA.



**3** Press the menu selection control or the ENTER button.

The SELECT SETTING screen disappears and the menu item settings suitable for the selected area are applied.

**Note**

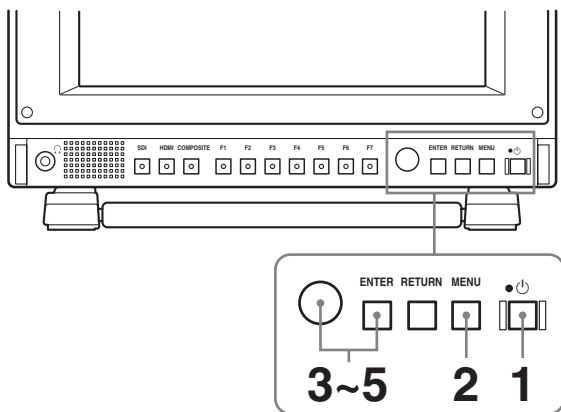
When you have selected the wrong area, set the following items using the menu.

- COLOR TEMP (on page 54)
- NTSC SETUP (on page 56)
- COLOR SPACE (on page 54)

See “The default setting values for each area” (page 49) on the setting value.

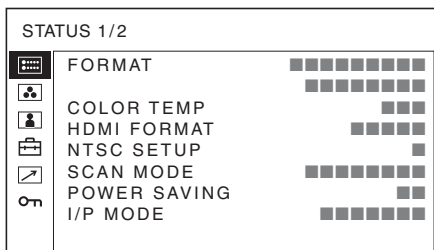
# Selecting the Menu Language

You can select one of seven languages (English, French, German, Spanish, Italian, Japanese, Chinese) for displaying the menu and other on-screen displays. “ENGLISH (English)” is selected in the default setting. The current settings are displayed in place of the ■ marks on the illustrations of the menu screen.



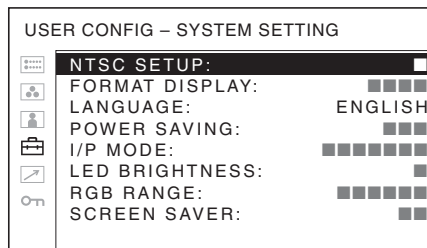
- 1 Turn on the unit.
- 2 Press the MENU button.

The menu appears.  
The menu presently selected is shown in yellow.



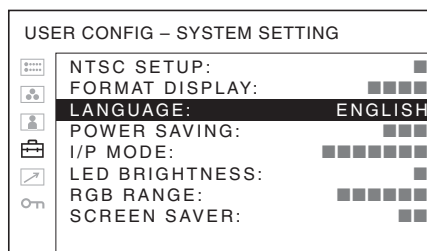
- 3 Turn the menu selection control to select SYSTEM SETTING of the USER CONFIG (user configuration) menu, then press the menu selection control or the ENTER button.

The setting items (icons) in the selected menu are displayed in yellow.



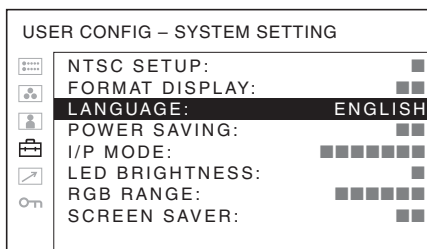
- 4 Turn the menu selection control to select “LANGUAGE”, then press the menu selection control or the ENTER button.

The selected item is displayed in yellow.



- 5 Turn the menu selection control to select a language, then press the menu selection control or the ENTER button.

The menu changes to the selected language.



## To clear the menu

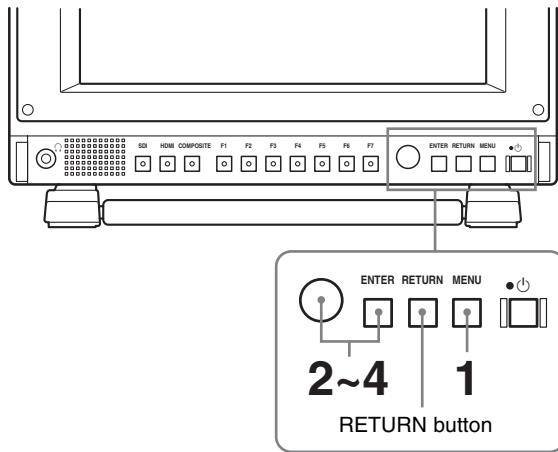
Press the MENU button.  
The menu disappears automatically if a button is not pressed for one minute.

# Using the Menu

The unit is equipped with an on-screen menu for making various adjustments and settings such as picture control, input setting, set setting change, etc. You can also change the menu language displayed in the on-screen menu.

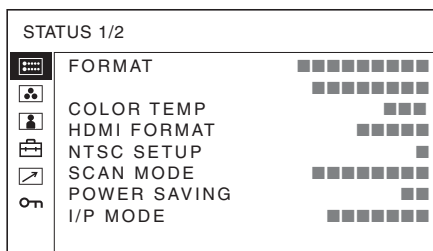
To change the menu language, see “Selecting the Menu Language” on page 51.

The current settings are displayed in place of the ■ marks on the illustrations of the menu screen.



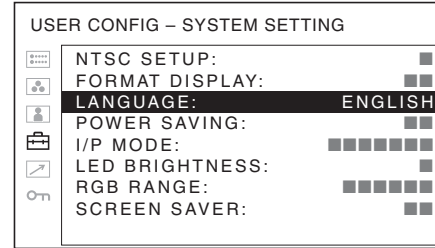
## 1 Press the MENU button.

The menu appears.  
The menu presently selected is shown in yellow.



## 2 Turn the menu selection control to select a menu, then press the menu selection control or the ENTER button.

The menu icon presently selected is shown in yellow and setting items are displayed.



## 3 Select an item.

Turn the menu selection control to select the item, then press the menu selection control or the ENTER button.

The item to be changed is displayed in yellow. If the menu consists of multiple pages, turn the menu selection control to go to the desired menu page.

## 4 Make the setting or adjustment on an item.

### When changing the adjustment level:

To increase the number, turn the menu selection control right.

To decrease the number, turn the menu selection control left.

Press the menu selection control or the ENTER button to confirm the number, then restore the original screen.

### When changing the setting:

Turn the menu selection control to change the setting, then press the menu selection control or the ENTER button to confirm the setting.

### When returning the adjustment or setting to the previous value:

Press the RETURN button before pressing the menu selection control or the ENTER button.

### Notes

- An item displayed in black cannot be accessed. You can access the item if it is displayed in white.
- If the key inhibit has been turned on, all items are displayed in black. To change any of the items, turn the key inhibit to OFF first.

For details on the key inhibit, see page 61.

## To return the display to the previous screen

Press the RETURN button.

## To clear the menu

Press the MENU button.

The menu disappears automatically if a button is not pressed for one minute.

## About the memory of the settings

The settings are automatically stored in the monitor memory.

---

# Adjustment Using the Menus

---

## Items

The screen menu of this monitor consists of the following items.

### **STATUS (the items indicate the current settings.)**

- FORMAT
- COLOR TEMP
- HDMI FORMAT
- NTSC SETUP
- SCAN MODE
- POWER SAVING
- I/P MODE
- Model name and serial number

### **COLOR TEMP/SPACE**

- COLOR TEMP
- MANUAL ADJUSTMENT
- COLOR SPACE

### **USER CONTROL**

- SUB CONTROL
- AUTO CHROMA/PHASE
- PICTURE CONTROL
- INPUT SETTING

### **USER CONFIG**

- SYSTEM SETTING
  - NTSC SETUP
  - FORMAT DISPLAY
  - LANGUAGE
  - POWER SAVING
  - I/P MODE
  - LED BRIGHTNESS
  - RGB RANGE
  - SCREEN SAVER
- MARKER SETTING
  - MARKER ENABLE
  - MARKER SELECT
  - CENTER MARKER
  - MARKER LEVEL
  - MARKER MAT
- WFM/ALM (waveform monitor and audio level meter) DISPLAY SETTING
  - WFM/ALM
  - WFM/ALM SELECT
  - POSITION
- FUNCTION BUTTON SETTING

- F1 BUTTON
- F2 BUTTON
- F3 BUTTON
- F4 BUTTON
- F5 BUTTON
- F6 BUTTON
- F7 BUTTON
- AUDIO SETTING
- SDI AUDIO SETTING

## REMOTE

- PARALLEL REMOTE
- SERIAL REMOTE

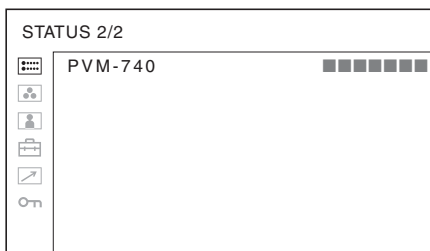
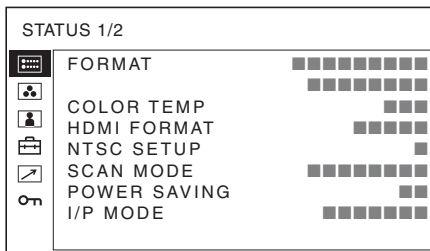
## KEY INHIBIT

- KEY INHIBIT

# Adjusting and Changing the Settings

## STATUS menu

The STATUS menu is used to display the current status of the unit. The following items are displayed:



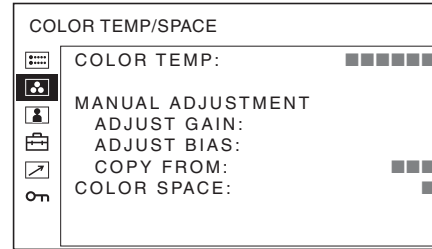
- Signal format
- Color temperature
- HDMI format
- NTSC setup
- Scan mode
- Power saving
- I/P mode
- Model name and serial number

## COLOR TEMP/SPACE menu

The COLOR TEMP/SPACE menu is used for adjusting the picture white balance or color space.

You need to use the measurement instrument to adjust the white balance.

Recommended: Konica Minolta color analyzer CA-210



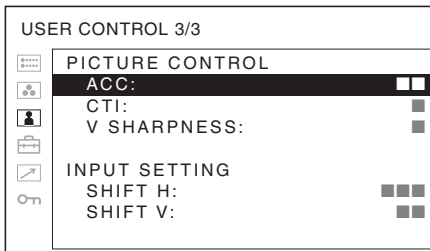
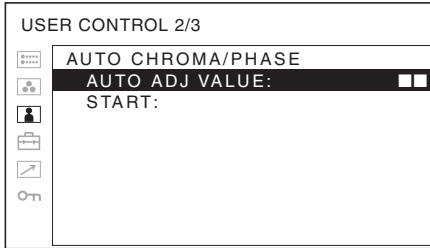
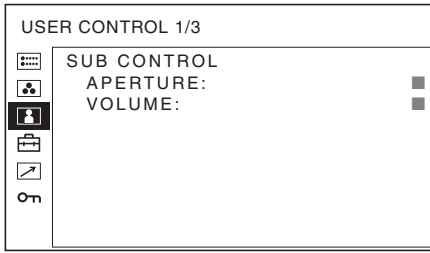
Submenu	Setting
COLOR TEMP	Selects the color temperature from among D65, D93 and USER setting.
MANUAL ADJUSTMENT	If you set the COLOR TEMP to USER setting, the item displayed is changed from black to white, which means you can adjust the color temperature. The set values are memorized. <ul style="list-style-type: none"> <li>• <b>ADJUST GAIN:</b> Adjusts the color balance (GAIN).</li> <li>• <b>ADJUST BIAS:</b> Adjusts the color balance (BIAS).</li> <li>• <b>COPY FROM:</b> If you select D65 or D93, the white balance data for the selected color temperature will be copied in the USER setting.</li> </ul>
COLOR SPACE	Selects the color space from among EBU, SMPTE-C, ITU-709 and OFF. OFF sets the color space to the original color reproduction of the panel.

## USER CONTROL menu

The USER CONTROL menu is used for adjusting the picture.

Items that cannot be adjusted depending on the input signal are displayed in black.

*For details of input signal and adjustable / setting items, see page 62.*

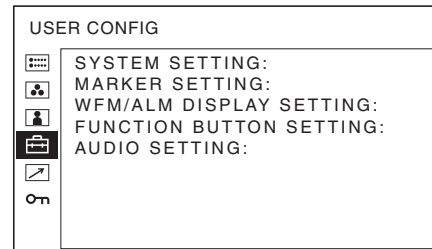


Submenu	Setting
SUB CONTROL	<ul style="list-style-type: none"> <li>• <b>APERTURE:</b> Adjusts the picture sharpness. The higher the setting, the sharper the picture. The lower the setting, the softer the picture. APERTURE does not work when the camera focus function is activated.</li> <li>• <b>VOLUME:</b> Adjusts the volume.</li> </ul>
AUTO CHROMA/PHASE	<p>Adjusts color intensity (CHROMA) and tones (PHASE).</p> <ul style="list-style-type: none"> <li>• <b>AUTO ADJ VALUE:</b> Selects ON or OFF of the auto adjustment. When you set to OFF, this parameter is reset to the factory setting. When you set to ON, the automatically adjusted value is enabled.</li> <li>• <b>START:</b> The auto adjustment starts when you display the color bar signals (Full/SMPTE/EIA) on the screen and press the ENTER button. After adjusting the color intensity, press the MENU button to clear the adjustment screen. After the adjustment is done correctly, the AUTO ADJ VALUE is automatically set to ON.</li> </ul>

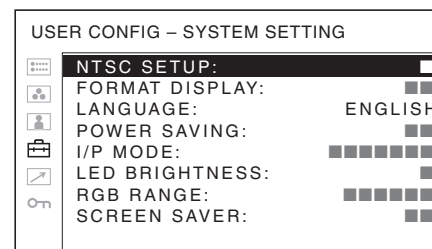
Submenu	Setting
PICTURE CONTROL	<p>Adjusts the picture.</p> <ul style="list-style-type: none"> <li>• <b>ACC (Auto Color Control):</b> Sets ACC circuit on or off. To check the fine adjustment, select OFF. Normally select ON.</li> <li>• <b>CTI (Chroma Transient Improvement):</b> When a low color resolution signal is input, a crisp image can be displayed. When the setting is higher, the picture becomes even more crisp.</li> <li>• <b>V SHARPNESS:</b> A crisp image can be displayed. When the setting is higher, the picture becomes even more crisp.</li> </ul>
INPUT SETTING	<ul style="list-style-type: none"> <li>• <b>SHIFT H:</b> Adjusts the position of the picture. As the setting increases, the picture moves to the right, and as the setting decreases, the picture moves to the left.</li> <li>• <b>SHIFT V:</b> Adjusts the position of the picture. As the setting increases, the picture moves up, and as the setting decreases, the picture moves down.</li> </ul>

## USER CONFIG menu

The USER CONFIG menu is used for setting the system, marker, WFM/ALM display, function button, and audio.



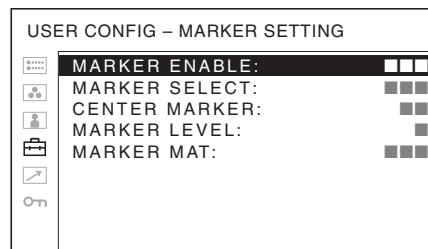
## SYSTEM SETTING



Submenu	Setting
NTSC SETUP	Selects the NTSC setup level from two modes. The 7.5 setup level is used mainly in North America. The 0 setup level is used mainly in Japan.
FORMAT DISPLAY	Selects the display mode of the signal format and scan mode. <ul style="list-style-type: none"> <li>• <b>OFF</b>: The display is hidden.</li> <li>• <b>AUTO</b>: The format and scan mode are displayed for about 10 seconds when the input of the signal starts.</li> </ul>
LANGUAGE	Selects the menu or message language from among seven languages. <ul style="list-style-type: none"> <li>• <b>ENGLISH</b>: English</li> <li>• <b>FRANÇAIS</b>: French</li> <li>• <b>DEUTSCH</b>: German</li> <li>• <b>ESPAÑOL</b>: Spanish</li> <li>• <b>ITALIANO</b>: Italian</li> <li>• <b>日本語</b>: Japanese</li> <li>• <b>中文</b>: Chinese</li> </ul>
POWER SAVING	Sets the power saving mode on or off. When you set to ON, the monitor goes into power saving mode if no signal is input for about one minute.
I/P MODE (picture delay minimum)	Selects to set the delay by the picture processing to the minimum level when the interlace signal is input. <ul style="list-style-type: none"> <li>• <b>INTER-FIELD</b>: Mode for giving precedence to the picture quality. Performs interpolation depending on the movement of the images between the fields. It takes longer than “FIELD MERGE” or “LINE DOUBLER” for processing the picture. “INTER-FIELD” is the factory setting.</li> <li>• <b>FIELD MERGE</b>: The processing time is shorter. Combines the lines in the odd fields and even fields alternately regardless of the movement of images. Suitable for viewing still images.</li> <li>• <b>LINE DOUBLER</b>: The processing time is shorter. Performs interpolation by repeating each line in the data receiving sequence regardless of the field. As the line flicker is displayed in this mode, it is available for checking the line flicker of the telop work and so on.</li> </ul>

Submenu	Setting
LED BRIGHTNESS	Sets the brightness of the LED of the buttons. <ul style="list-style-type: none"> <li>• <b>0</b>: The LED becomes brighter.</li> <li>• <b>1</b>: The LED becomes darker.</li> </ul>
RGB RANGE	Sets the black level and white level for the RGB format of HDMI signals. <ul style="list-style-type: none"> <li>• <b>FULL</b>: 0 (black level) to 255 (white level)</li> <li>• <b>LIMITED</b>: 16 (black level) to 235 (white level)</li> </ul>
SCREEN SAVER	Sets the screen saver function on or off. <ul style="list-style-type: none"> <li>• <b>ON</b>: If a still image is displayed for more than 10 minutes, the brightness of the screen is automatically decreased to reduce burn-in. The screen returns to normal brightness when you input an image to the unit or operate the buttons on the front panel of the unit. While the screen saver is activated, the LED of the selected input select button flashes. (To decrease the brightness of the LED, see “LED BRIGHTNESS” on page 56.) This is the factory setting.</li> <li>• <b>OFF</b>: The screen saver function is deactivated.</li> </ul>

## MARKER SETTING

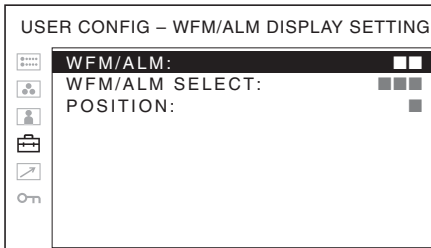


Submenu	Setting
MARKER ENABLE	Selects ON to display the marker and OFF not to display. <p><b>Note</b></p> <p>When NATIVE is selected in the SCAN setting, the marker is not displayed. To display the marker, select a setting other than NATIVE.</p>



Submenu	Setting
MARKER SELECT	<p>Selects the aspect ratio according to the film, when the frame of the film is displayed on the screen.</p> <p><b>When 16:9 aspect ratio is selected with the button which the aspect function is assigned</b></p> <p>You can select from among 4:3, 15:9, 14:9, 13:9, 1.85:1, 2.35:1, 1.85:1 &amp; 4:3 and OFF.</p> <p><b>When 4:3 aspect ratio is selected with the button which the aspect function is assigned</b></p> <p>You can select 16:9 or OFF.</p>
CENTER MARKER	Selects ON to display the center mark of the picture and OFF not to display.
MARKER LEVEL	<p>Sets the luminance to display the MARKER SELECT and CENTER MARKER. Two settings (1 or 2) are available. When the setting is low, the marker is displayed dark.</p>
MARKER MAT	<p>Selects whether you put mat on the outside of the marker display.</p> <ul style="list-style-type: none"> <li>• <b>OFF</b>: No mat is put.</li> <li>• <b>HALF</b>: Gray mat is put.</li> </ul>

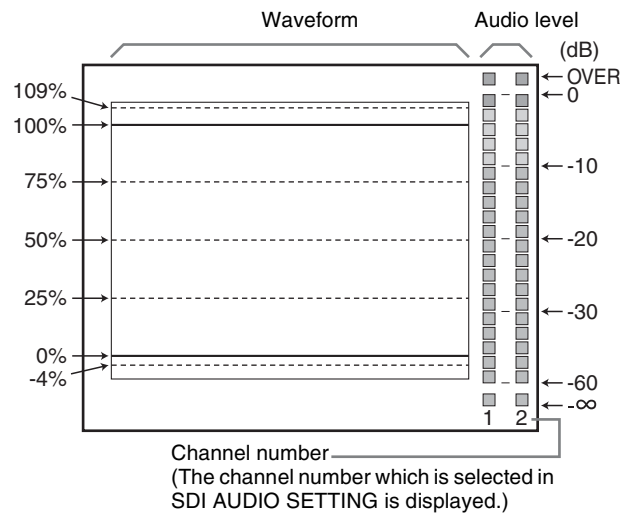
## WFM/ALM (waveform monitor and audio level meter) DISPLAY SETTING



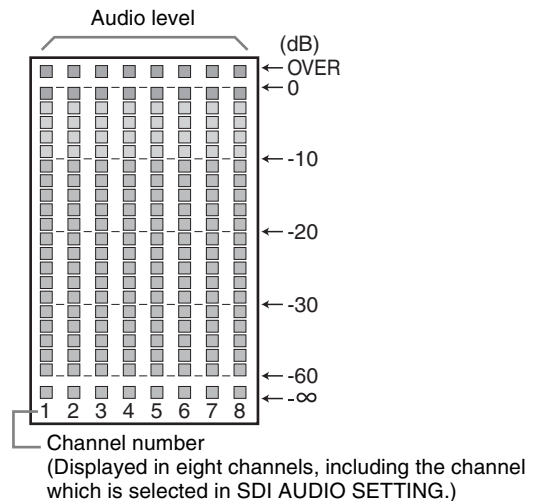
Submenu	Setting
WFM/ALM	<p>Selects ON to display the WFM/ALM display and OFF not to display.</p> <p><b>Note</b></p> <p>When the WFM/ALM display is enabled, the marker display is not available.</p>

Submenu	Setting
WFM/ALM SELECT	<ul style="list-style-type: none"> <li>• <b>WFM</b>: A waveform monitor is displayed.</li> <li>• <b>ALM</b>: An audio level meter is displayed.</li> </ul> <p>When WFM is selected, the waveform and audio level are displayed. When ALM is selected, the audio level is displayed in eight channels.</p> <p>The audio levels of WFM or ALM are displayed when SDI signal is input. Select the displayed audio level channels in SDI AUDIO SETTING.</p> <p>The indications of the waveform (only when WFM is selected) and audio level signify as illustrated below, although the percentage of the waveform, units and values of the scale for the audio level do not appear on the display.</p>

When WFM is selected

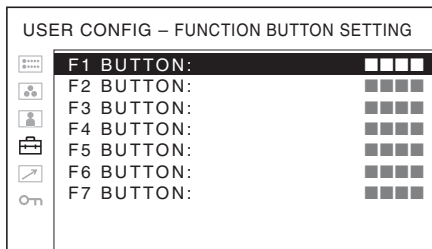


When ALM is selected



Submenu	Setting
POSITION	Sets the position of the WFM/ALM display. You can select from among 1 to 4. <ul style="list-style-type: none"> <li>• 1: Bottom left</li> <li>• 2: Bottom right</li> <li>• 3: Top right</li> <li>• 4: Top left</li> </ul>

## FUNCTION BUTTON SETTING



Submenu	Setting
F1 BUTTON to F7 BUTTON	Assigns the function to the function buttons of the front panel and turns the function on or off. You can assign the function from among SCAN, ASPECT, BLUE ONLY, MONO, MARKER, I/P MODE and WFM/ALM. <p><b>Factory setting</b></p> <ul style="list-style-type: none"> <li>• <b>F1 button:</b> BRIGHTNESS</li> <li>• <b>F2 button:</b> CONTRAST</li> <li>• <b>F3 button:</b> CHROMA</li> <li>• <b>F4 button:</b> SCAN</li> <li>• <b>F5 button:</b> H/V DELAY</li> <li>• <b>F6 button:</b> VOLUME</li> <li>• <b>F7 button:</b> I/P MODE</li> </ul>

### About the function assigned to the function button

#### SCAN

Press the button to change the scan size of the picture. With every press of the button, the picture switches in the sequence NORMAL scan → OVER scan → NATIVE (see “Scan mode image” on page 59).

#### ASPECT

Press the button to set the aspect ratio of the picture, 4:3 or 16:9.

#### BLUE ONLY

Press the button to eliminate the red and green signals. Only blue signal is displayed as an apparent monochrome picture on the screen. This facilitates “chroma” and “phase” adjustments and observation of signal noise.

#### MONO

Press the button to display a monochrome picture. When the buttons is pressed again, the monitor switches automatically to color mode.

#### MARKER

Press the button to display the marker. Set the aspect marker in the MARKER SETTING menu (see page 56).

#### H/V DELAY

Press the button to observe the horizontal and vertical sync signals at the same time.

#### WFM/ALM

Press the button to display the WFM/ALM display. Set the WFM/ALM display setting in the WFM/ALM DISPLAY SETTING menu (see page 57).

#### BRIGHTNESS

Press the button to adjust the picture brightness. Press the button to display the adjustment screen and adjust the picture brightness. Press again to hide the adjustment screen. However, the picture brightness remains adjustable. Turn the menu selection control right to increase the brightness and turn left to decrease it.

#### CONTRAST

Press the button to adjust the picture contrast. Press the button to display the adjustment screen and adjust the picture contrast. Press again to hide the adjustment screen. However, the picture contrast remains adjustable. Turn the menu selection control right to increase the contrast and turn left to decrease it.

#### CHROMA

Press the button to adjust the color intensity. Press the button to display the adjustment screen and adjust the color intensity. Press again to hide the adjustment screen. However, the color intensity remains adjustable. Turn the menu selection control right to increase the intensity and turn left to decrease it.

#### VOLUME

Press the button to adjust the volume. Press the button to display the adjustment screen and adjust the volume. Press again to hide the adjustment screen. However, the volume remains adjustable. Turn the menu selection control right to increase the volume and turn left to decrease it.

#### I/P MODE

Press the button to set the delay by the picture processing to the minimum level when interlace signal is input. The mode switches in the sequence INTER-FIELD → FIELD MERGE → LINE DOUBLER with every press of the button (see “I/P MODE” on page 56).

**PHASE**

Press the button to adjust the color tones. Press the button to display the adjustment screen and adjust the color tones. Press again to hide the adjustment screen. However, the color tones remain adjustable. Turn the menu selection control right to increase the green tone and turn left to increase the purple tone.

**APERTURE**

Press the button to adjust the picture sharpness. Press the button to display the adjustment screen and adjust the picture sharpness. Press again to hide the adjustment screen. However, the picture sharpness remains adjustable. Turn the menu selection control right to make the picture sharper and turn left to make the picture softer.

**CAMERA FOCUS**

Press the button to confirm the camera focus. An image with sharpened edges is displayed.

**SILENT MODE**

Press the button to stop the built-in cooling fan.

**Note**

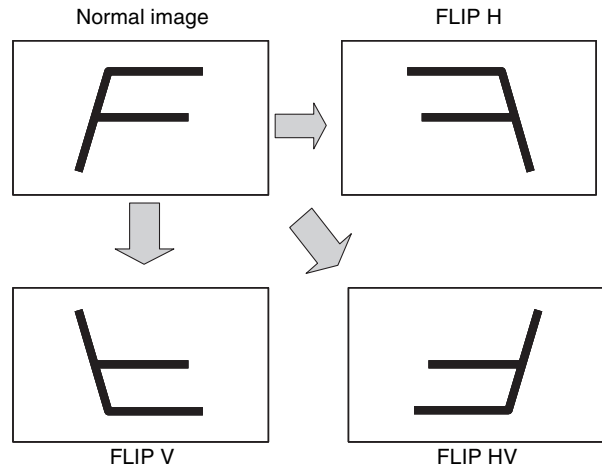
Stopping the fan will result in a temperature increase inside the unit, possibly shortening the life of the unit. When you use SILENT MODE, the picture contrast decreases to 30, and the indicator flashes in green and amber alternately to protect the interior circuit. This is not a malfunction.

**FLIP V  
FLIP H  
FLIP HV**

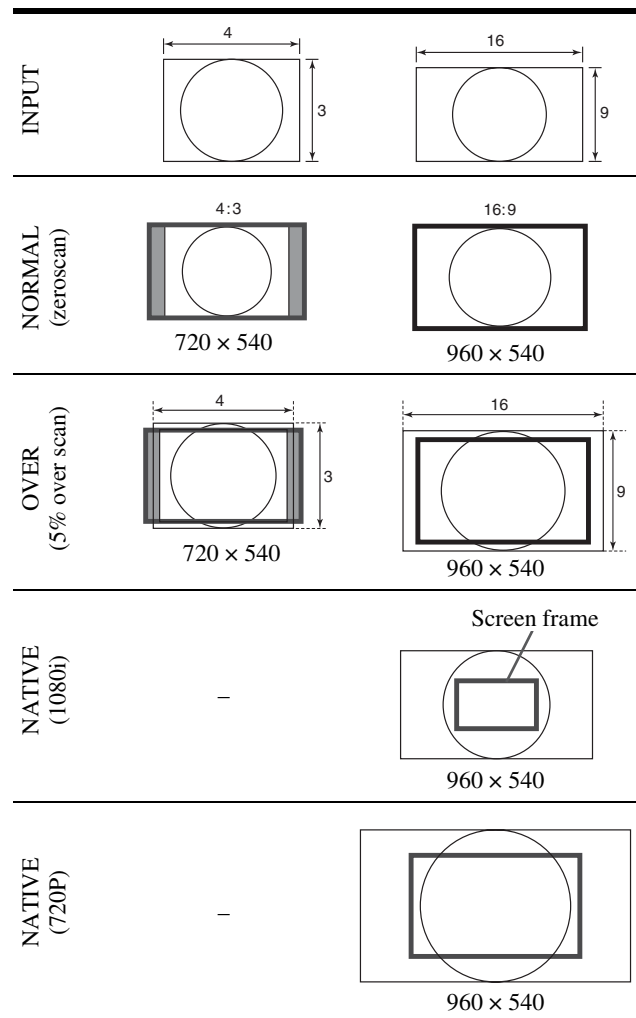
Press the button to flip the picture. You can assign the FLIP V, FLIP H, or FLIP HV function to the function buttons with no signal interruption.

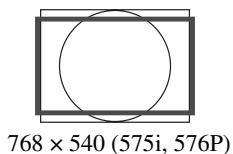
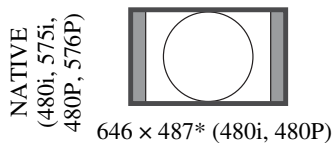
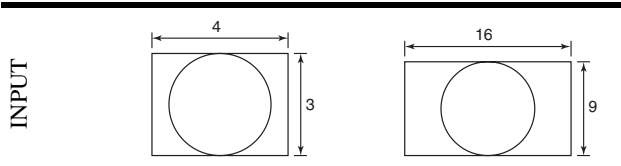
**Note**

The format display flips with the picture. The flipped picture returns to normal when the on-screen menu is displayed. The picture automatically returns to the flipped picture when the on-screen menu disappears.



**Scan mode image**

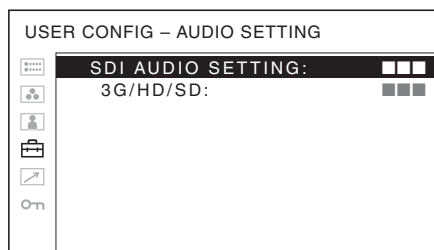




The picture is scaled horizontally to display in an aspect ratio of 4:3.

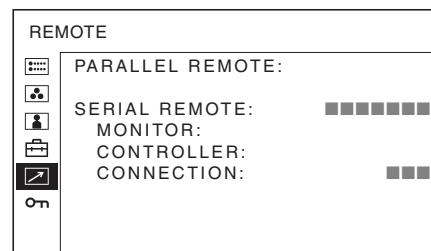
\* Applies to SMPTE 259M

## AUDIO SETTING



Submenu	Setting
SDI AUDIO SETTING	<p>Sets the audio channel when SDI signal is input.</p> <ul style="list-style-type: none"> <li>• <b>3G/HD/SD:</b> Selects from among channels CH1 to CH16, odd channel + even channel (CH1+CH2, CH3+CH4...CH15+CH16) and OFF.</li> </ul> <p>You can display the L/R audio levels of the selected channels on the display when the WFM/ALM display is enabled (see “WFM/ALM (waveform monitor and audio level meter) DISPLAY SETTING” on page 57).</p>

## REMOTE menu



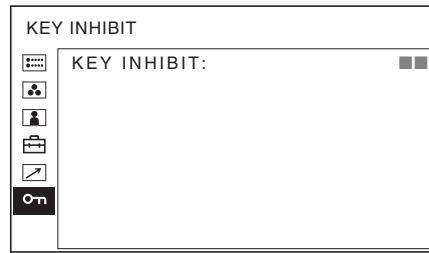
Submenu	Setting
PARALLEL REMOTE	<p>Selects the PARALLEL REMOTE connector pins for which you want to change the function. You can assign various functions to 1 to 4 pins and 6 to 8 pins. The following lists the functions you can assign to the pins.</p> <ul style="list-style-type: none"> <li>• --- (“---”: No function is assigned.)</li> <li>• COMPOSITE</li> <li>• SDI</li> <li>• HDMI</li> <li>• OVERSCAN</li> <li>• NORMAL</li> <li>• NATIVE</li> <li>• 4:3</li> <li>• 16:9</li> <li>• TALLY R</li> <li>• TALLY G</li> <li>• BLUE ONLY</li> <li>• MONO</li> <li>• H/V DELAY</li> <li>• 16:9 MARKER</li> <li>• 15:9 MARKER</li> <li>• 14:9 MARKER</li> <li>• 13:9 MARKER</li> <li>• 1.85:1 MARKER</li> <li>• 2.35:1 MARKER</li> <li>• 1.85:1 &amp; 4:3 MARKER</li> <li>• 4:3 MARKER</li> <li>• CENTER MARKER</li> <li>• MARKER MAT HALF</li> <li>• WFM/ALM</li> <li>• FLIP V</li> <li>• FLIP H</li> <li>• FLIP HV</li> </ul>

### Notes

- If you use the PARALLEL REMOTE function, you need to connect cables. For more details, see page 64.
- Set MARKER ENABLE (page 56) to ON to control the aspect marker and center marker.

Submenu	Setting
SERIAL REMOTE	<p>Selects the mode to be used.</p> <ul style="list-style-type: none"> <li>• <b>OFF</b>: SERIAL REMOTE does not function.</li> <li>• <b>ETHERNET</b>: The monitor is controlled by the command of Ethernet.</li> <li>• <b>BKM-15R</b>: Sets BKM-15R.</li> </ul>
MONITOR	<p>Sets the monitor setting.</p> <p><b>MONITOR ID</b>: Sets the ID of the monitor.</p> <p><b>GROUP ID</b>: Sets the group ID of the monitor.</p> <p><b>IP ADDRESS</b>: Sets the IP address.</p> <p><b>SUBNET MASK</b>: Sets the subnet mask. (255.255.255.000)</p> <p><b>DEFAULT GATEWAY</b>: Sets the default gateway on or off.</p> <p><b>ADDRESS</b>: Sets the default gateway.</p> <p><b>CANCEL</b>: Selects to cancel the setting.</p> <p><b>CONFIRM</b>: Selects to save the setting.</p>
CONTROLLER	<p>Sets the address of the remote controller.</p> <p><b>IP ADDRESS</b>: Sets the IP address.</p> <p><b>SUBNET MASK</b>: Sets the subnet mask. (255.255.255.000)</p> <p><b>DEFAULT GATEWAY</b>: Sets the default gateway on or off.</p> <p><b>ADDRESS</b>: Sets the default gateway.</p> <p><b>CANCEL</b>: Selects to cancel the setting.</p> <p><b>CONFIRM</b>: Selects to save the setting.</p>
CONNECTION	<p>Sets the connection of the monitor and the controller.</p> <p><b>PEER TO PEER</b>: for one to one connection</p> <p><b>LAN</b>: for connection via a network</p>

## KEY INHIBIT menu



You can lock the setting so that they cannot be changed by an unauthorized user.

Select OFF or ON.

If you set to ON, all items are displayed in black, indicating the items are locked.

## Input Signals and Adjustable/Setting Items

Item	Input signal						
	Video	B & W	SDI			HDMI	
			SD	HD	3G	SD	HD
CONTRAST	○	○	○	○	○	○	○
BRIGHT	○	○	○	○	○	○	○
CHROMA	○	×	○	○	○	○	○
PHASE	○ (NTSC)	×	×	×	×	×	×
APERTURE	○	○	○	○	○	○	○
COLOR TEMP	○	○	○	○	○	○	○
COLOR SPACE	○	○	○	○	○	○	○
AUTO CHROMA/PHASE	○	×	×	×	×	×	×
ACC	○	×	×	×	×	×	×
CTI	○	×	×	×	×	×	×
V SHARPNESS	○	○	○	×	×	○	×
NTSC SETUP	○ (NTSC)	○ (480/60I)	×	×	×	×	×
SCAN	○	○	○	○	○	○	○
ASPECT	○	○	○	×	×	○	×
MARKER	○	○	○	○	○	○	○
BLUE ONLY	○	×	○	○	○	○	○
MONO	○	×	○	○	○	○	○
H/V DELAY	○	○	○	○	○	×	×
SHIFT	○	○	○	○	○	○	○
POWER SAVING	○	○	○	○	○	○	○
I/P MODE*1	○	○	○	○	×	○	○
WFM/ALM*2	○	○	○	○	○	○	○
CAMERA FOCUS	○	○	○	○	○	○	○
RGB RANGE*3	×	×	×	×	×	○	○
SCREEN SAVER	○	○	○	○	○	○	○
SILENT MODE	○	○	○	○	○	○	○
FLIP HV	○	○	○	○	○	○	○

○ : Adjustable/can be set

×

\*1 Only the interlace signal is input.

\*2 The audio levels of WFM or ALM are displayed when SDI signal is input. Select the displayed audio level channels in SDI AUDIO SETTING (see "WFM/ALM SELECT" on page 57).

\*3 Adjustable when RGB format of HDMI signals are input.

---

# Troubleshooting

This section may help you isolate the cause of a problem and as a result, eliminate the need to contact technical support.

- **The unit cannot be operated** → The key protection function works. Set the KEY INHIBIT setting to OFF in the KEY INHIBIT menu.  
Or, a function that does not work is assigned. Press the RETURN button to check the assigned functions.
- **Adjustments and settings cannot be made** → Adjustments and settings may not be possible depending on the input signals and the status of the unit. See “Input Signals and Adjustable/Setting Items” (page 62).

---

# Specifications

## Picture performance

Panel	OLED panel
Pixel efficiency	99.99%
Picture size	7.4 type
Viewing angle (up/down/left/right, contrast > 10:1)	85°/85°/85°/85° (typical)
Scan	Normal 0% Over scan 5%
Efficient picture size	164 × 92, 188 mm (6 <sup>1</sup> / <sub>2</sub> × 3 <sup>5</sup> / <sub>8</sub> , 7 <sup>1</sup> / <sub>2</sub> inches)
Resolution	H 960 dots, V 540 lines
Aspect ratio	16:9

## Input

Composite input (NTSC/PAL) connector	BNC type (1) 1 Vp-p ± 3 dB sync negative
SDI input connector	BNC type (1)
HDMI input connector	HDMI (1)
Audio input connector	Stereo mini jack (1) −5 dBu 47 kilohms or higher
Remote input connector	Parallel remote Modular connector 8-pin (1)
	Serial remote RJ-45 modular connector (ETHERNET) (1)
DC IN connector	DC 12 V (output impedance 0.05 ohms or less)

## Output

SDI (3G/HD/SD) output connector	BNC type (1) Output signal amplitude: 800 mVp-p ±10% Output impedance: 75 ohms unbalanced
Composite output connector	BNC type (1) Loop-through, with 75 ohms automatic terminal function
Audio monitor output connector	Stereo mini jack (1)
Built-in speaker output	0.5 W Monaural
Headphones output connector	Stereo mini jack (1)

## General

Power	AC 100 to 240 V, 50/60 Hz, 0.5 A to 0.3 A DC 12 V, 1.9 A
Power consumption	Maximum: approx. 27 W
Peak inrush current	(1) Power ON, current probe method: 30 A (100 V), 60 A (240 V) (2) Hot switching inrush current, measured in accordance with European standard EN55103-1: 14 A (230 V)
Mass	Approx. 2.0 kg (4 lb 6 oz) Approx. 2.6 kg (5 lb 12 oz) (when AC adaptor is installed)
Operating conditions	
Temperature	0 °C to 40 °C (32 °F to 104 °F)
Recommended temperature	20 °C to 30 °C (68 °F to 86 °F)
Humidity	30% to 85% (no condensation)
Pressure	700 hPa to 1060 hPa
Storage and transport conditions	
Temperature	-20 °C to +60 °C (-4 °F to +140 °F)
Humidity	0% to 90%
Pressure	700 hPa to 1060 hPa
Accessories supplied	AC power cord (1) AC adaptor (1) AC plug holder (1) Operating Instructions (1) CD-ROM (1) Using the CD-ROM Manual (1) Warranty book (1)
Optional accessories	Mounting bracket MB-531 Mounting panel MB-532 Monitor ENG kit VF-510

Design and specifications are subject to change without notice.

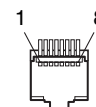
### Note

Always verify that the unit is operating properly before use. SONY WILL NOT BE LIABLE FOR DAMAGES OF ANY KIND INCLUDING, BUT NOT LIMITED TO, COMPENSATION OR REIMBURSEMENT ON ACCOUNT OF THE LOSS OF PRESENT OR PROSPECTIVE PROFITS DUE TO FAILURE OF THIS UNIT, EITHER DURING THE WARRANTY PERIOD OR AFTER EXPIRATION OF THE WARRANTY, OR FOR ANY OTHER REASON WHATSOEVER.

## Pin assignment

### PARALLEL REMOTE connector

Modular connector  
(8-pin)



Pin number	Functions
1	Designating SDI input signal
2	Designating HDMI input signal
3	Designating composite input signal
4	Setting tally lamp green ON/OFF
5	GND
6	Setting tally lamp red ON/OFF
7	Selecting over scan
8	Selecting normal scan

You can allocate functions using the REMOTE menu (see page 60).

### Note

Switching functions continuously allows at least 200 msec to do so. Otherwise, it may not switch correctly.

### Wiring required to use the Remote Control

Connect the function you want to use with a Remote Control to the Ground (Pin 5).



## Available signal formats

The unit is applicable to the following signal formats.

System	Total lines	Active lines	Frame rate* <sup>3</sup>	Scanning	Aspect ratio	Signal standard		
						Analog	SDI (3G/HD/SD)	HDMI
575/50I(PAL)	625	575	25	2:1 interlace	16:9/4:3	PAL:ITU-R BT.470	SMPTE 259M	CEA-861
480/60I(NTSC) * <sup>3</sup>	525	483	30	2:1 interlace	16:9/4:3	NTSC:SMPTE 170M	SMPTE 259M	CEA-861
576/50P	625	576	50	Progressive	16:9/4:3	–	–	CEA-861
480/60P * <sup>3</sup>	525	483	60	Progressive	16:9/4:3	–	–	CEA-861
640 × 480/60P * <sup>3</sup>	525	480	60	Progressive	4:3	–	–	CEA-861
1080/24PsF * <sup>1</sup> * <sup>3</sup>	1125	1080	24	Progressive(sF)	16:9	–	SMPTE RP211	–
1080/25PsF * <sup>2</sup>	1125	1080	25	Progressive(sF)	16:9	–	SMPTE RP211	–
1080/24P * <sup>3</sup>	1125	1080	24	Progressive	16:9	–	SMPTE 274M	CEA-861
1080/25P	1125	1080	25	Progressive	16:9	–	SMPTE 274M	CEA-861
1080/30P * <sup>3</sup>	1125	1080	30	Progressive	16:9	–	SMPTE 274M	CEA-861
1080/50I	1125	1080	25	2:1 interlace	16:9	–	SMPTE 274M	CEA-861
1080/60I * <sup>3</sup>	1125	1080	30	2:1 interlace	16:9	–	SMPTE 274M	CEA-861
720/50P	750	720	50	Progressive	16:9	–	SMPTE 296M	CEA-861
720/60P * <sup>3</sup>	750	720	60	Progressive	16:9	–	SMPTE 296M	CEA-861
1080/50P * <sup>4</sup>	1125	1080	50	Progressive	16:9	–	SMPTE 274M	CEA-861
1080/60P * <sup>3</sup> * <sup>4</sup>	1125	1080	60	Progressive	16:9	–	SMPTE 274M	CEA-861

\*1 The format on the screen is displayed as 1080/48I.

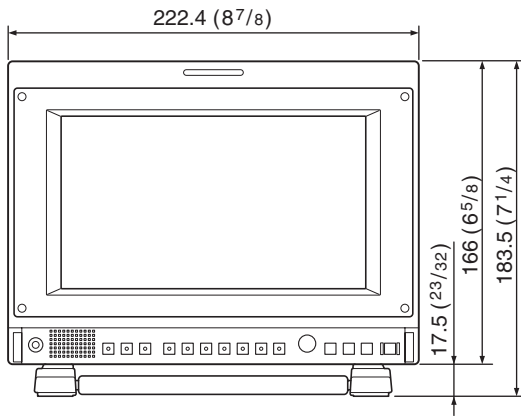
\*2 The format on the screen is displayed as 1080/50I.

\*3 The frame rate is also compatible with 1/1.001.

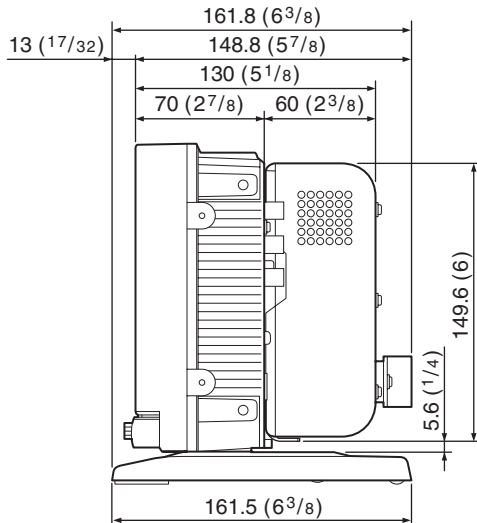
\*4 The format is compatible with 4:2:2 YCbCr 10-bit of 3G-SDI.

# Dimensions

## Front

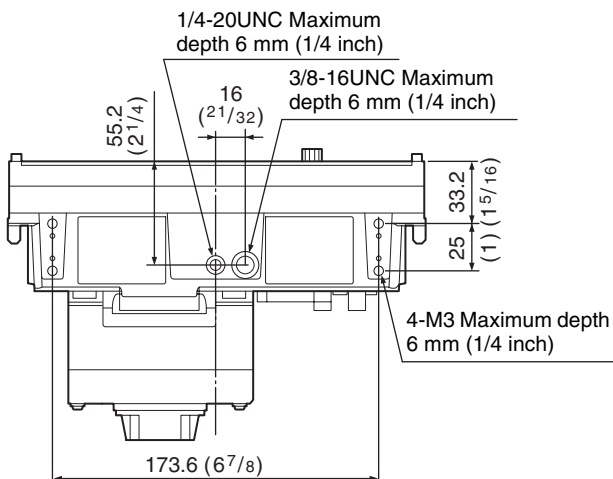


## Side

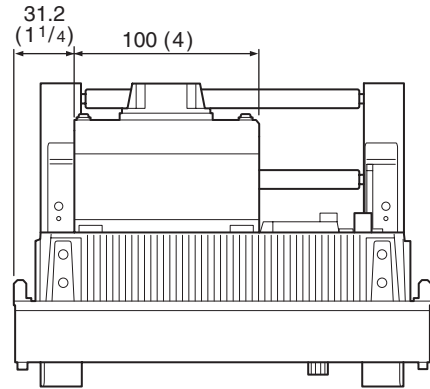


## Bottom

(Without the stand)

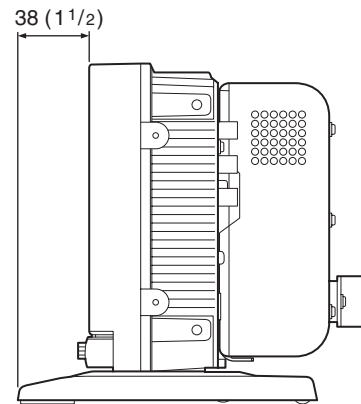


## Top



## Side

(When setting the stand using positions B and C for the mounting screws)



Unit: mm (inches)



お問い合わせは

「ソニー業務用商品相談窓口のご案内」にある窓口へ

ソニー株式会社 〒108-0075 東京都港区港南1-7-1

この説明書は、再生紙を使用しています。

Printed on recycled paper.

<http://www.sony.net/>

Sony Corporation Printed in Japan



4176661010