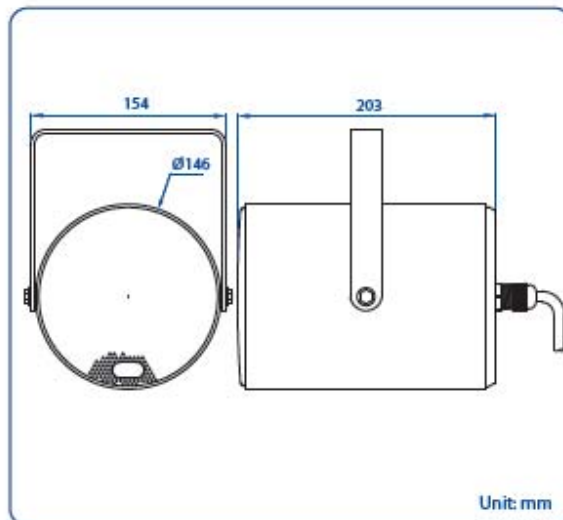




SOP-5200

Цилиндрический громкоговоритель "звуковой прожектор"



- Способность непрерывно работать в течение 100 часов
- Сертифицирован на соответствие стандартам EC (EMC & LVD)
- Класс защиты от внешних воздействий (IP)
- Нержавеющий материал
- Самозатухающий ударопрочный материал в соответствии с UL94V0
- Сертифицирован в Британской системе BS 5839 Part 8
- Данные для программы Easy
- Сертифицирован в RoHS о несодержании опасных веществ
- УФ защищен
- Протестирован на устойчивость к перепадам напряжения

- > **Специальная конструкция громкоговорителя обеспечивает направленный звуковой луч.**
- > **Громкоговоритель мощностью 20Вт с возможностью подключения 100В и 70В. Подключение – вывод 6-ти жильного кабеля.**
- > **Класс защиты от воздействия окружающей среды IEC529 IP66.**
- > **Широкополосный громкоговоритель идеально подходящий для трансляции музыки и речи, является альтернативной заменой рупорным громкоговорителям.**
- > **Корпус выполнен из высокопрочного пластика, защищенного от воздействия UV лучей.**
- > **Цвет белый (RAL 9016).**

МОДЕЛЬ №	SOP-5200
Номинальная мощность (RMS)	20Вт
Импеданс	250Ом, 500Ом, 1кОм, 2кОм и 4кОм
Выбор мощности 100В	20Вт, 10Вт, 5Вт и 2,5Вт
Выбор мощности 70В	20Вт, 10Вт, 5Вт, 2,5Вт и 1,25Вт
Чувствительность SPL (1Вт/1м)	91 дБ
Максимальный уровень звукового давления (1м/макс. мощность)	104 дБ
Частотный диапазон	120 Гц ~20кГц
Угол раскрытия диаграммы	210°/45°
Температура	-30°C ~ +60°C
Влагозащищенность	IEC529 IP66
Подключение	6-ти жильный кабель
Материал	Корпус: ударопрочный пластик UL94V0 ABS, решетка - алюминий
Цвет	Белый (RAL 9016)
Габаритные размеры	диаметр x длина 150 (5,91) X 203 (8) мм (дюйм)
Вес (Net)	2,0 кг
Крепление	скоба U-типа