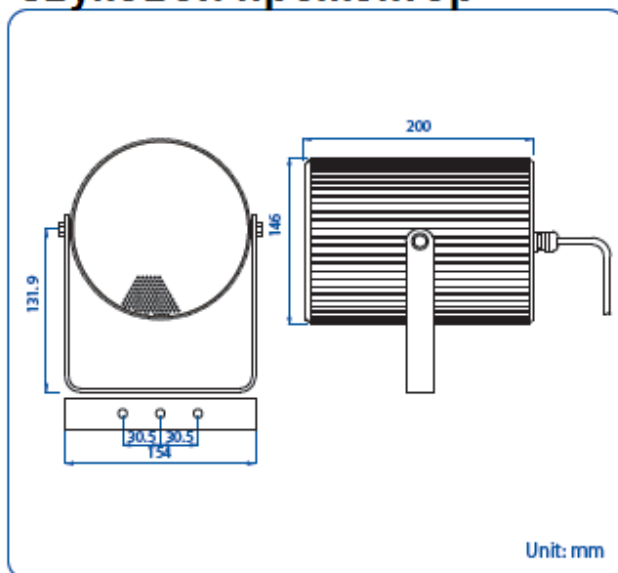
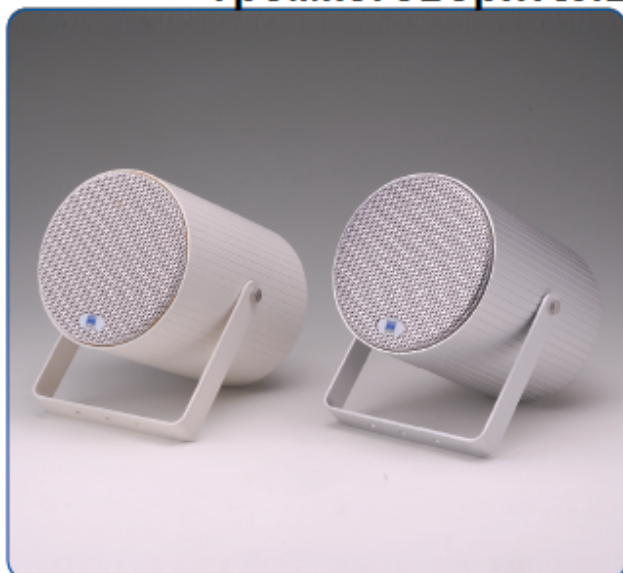




MSP-5200 Series Металлический цилиндрический громкоговоритель "звуковой прожектор"



Unit: mm

- Способность непрерывно работать в течение 100 часов
- Сертифицирован на соответствие стандартам EC (EMC & LVD)
- Класс защиты от внешних воздействий (IP)
- Нержавеющий материал
- Самозатухающий ударопрочный материал в соответствии с UL94V0
- Сертифицирован в Британской системе BS 5839 Part 8
- Данные для программы Easy
- Сертифицирован в RoHS о несодержании опасных веществ
- УФ защищен
- Протестирован на устойчивость к перепадам напряжения

- Специальная конструкция громкоговорителя обеспечивает направленный звуковой луч.
- Громкоговоритель мощностью 20Вт, с возможностью подключения на 100В и 70В с помощью 6-ти жильного кабеля.
- Класс защиты от воздействий окружающей среды IEC529 IP66.
- Широкополосный громкоговоритель идеально подходящий для трансляции музыки и речи, является альтернативной заменой рупорным громкоговорителям.
- Корпус выполнен из высокопрочного экструдированного алюминия.
- Крепление – скоба U-типа.
- Цвет корпуса серый (анодированное серебро) или белый (RAL 9003).

МОДЕЛЬ №	MSP-5200	MSP-5200W
Номинальная мощность (RMS)	20Вт	
Импеданс	250Ом, 500Ом, 1кОм, 2кОм и 4кОм	
Выбор мощности 100В	20Вт, 10Вт, 5Вт и 2,5Вт	
Выбор мощности 70В	20Вт, 10Вт, 5Вт, 2,5Вт и 1,25Вт	
Чувствительность SPL (1Вт/1м)	91 дБ	
Максимальный уровень звукового давления (1м/макс. мощность)	104 дБ	
Частотный диапазон (-10дБ)	150 Гц ~ 20 кГц	
Угол раскрыва диаграммы	230° / 85°	
Температура	-35°C ~ +70°C	
Класс защиты от воздействий окружающей среды	IEC529 IP66	
Подключение	6-ти жильный кабель	
Материал	Корпус и крепление - экструдированный алюминий, решетка - алюминий	
Цвет	серый (анодированное серебро)	белый (RAL 9003).
Габаритные размеры	Диаметр x длина: 146 (5,75) X 200 (7,87) мм (дюйм)	
Вес (net)	2,5 кг	
Крепление	Скоба U-типа	