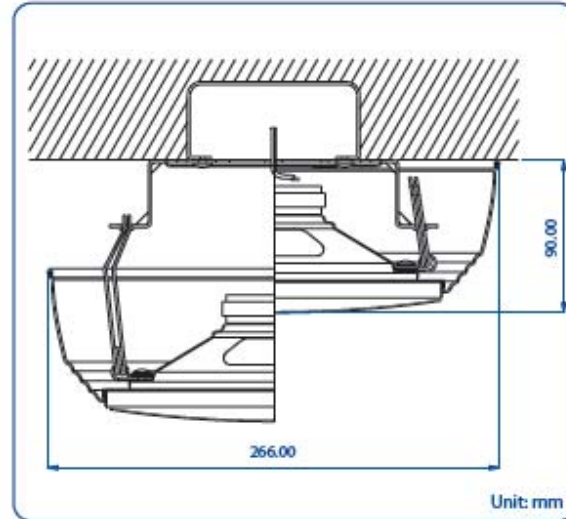




SCS-6061

Широкополосный громкоговоритель наружной установки



- Способность непрерывно работать в течение 100 часов
- Сертифицирован на соответствие стандартам EC (EMC & LVD)
- Класс защиты от внешних воздействий (IP)
- Нержавеющий материал
- Самозатухающий ударопрочный материал в соответствии с UL94V0
- Сертифицирован в Британской системе BS 5839 Part 8
- Данные для программы Easy
- Сертифицирован в RoHS о несодержании опасных веществ
- УФ защищен
- Протестирован на устойчивость к перепадам напряжения

- Разработан для применения в помещениях, где нет возможности установить встраиваемые громкоговорители.
- Может быть установлен на потолке и стенах.
- Специальная конструкция решетки для улучшения акустических свойств, применяемая в QCM серии.
- 6.5" широкополосный громкоговоритель высокого качества
- Привлекательный дизайн, круглая форма, выполнен из алюминия.
- Накладной способ монтажа, зажимы для быстрой установки
- Громкоговоритель мощностью 6Вт, с возможностью понижения мощности до 0.75Вт (100В) & 0.375Вт (70В).

МОДЕЛЬ №	SCS-6061
Номинальная мощность (RMS)	20Вт
Импеданс	1,67кОм, 3,33кОм, 6,67кОм и 13,33кОм
Выбор мощности 100В	6Вт, 3Вт, 1,5Вт и 0,75Вт
Выбор мощности 70В	3Вт, 1,5Вт, 0,75Вт и 0,375Вт
Чувствительность SPL (1Вт/1м)	94 дБ
Максимальный уровень звукового давления (1м/макс. мощность)	101 дБ
Частотный диапазон	150 Гц ~20кГц
Угол раскрыва диаграммы	120°/80°
Температура	-30°С ~ +60°С
Подключение	Клеммное соединение
Материал	Корпус: алюминий, решетка: сталь
Цвет	Белый (RAL 9003)
Габаритные размеры	диаметр x высота 266 (10,47) X 90 (3,54) мм (дюйм)
Вес (Net)	1,3 кг
Крепление	зажимы для быстрой установки