

**Kramer Electronics, Ltd.**



# **РУКОВОДСТВО ПО ЭКСПЛУАТАЦИИ**

**коммутаторы сигнала XGA и аудиосигнала**

**Модели:**

**VP-81N (8x1)**

**VP-161 (16x1)**

**VP-321 (32x1)**



## СОДЕРЖАНИЕ

<b>1</b>	<b>ВВЕДЕНИЕ</b> .....	4
<b>2</b>	<b>НАЧАЛО РАБОТЫ</b> .....	4
<b>3</b>	<b>ОБЗОР</b> .....	5
<b>4</b>	<b>ОРГАНЫ УПРАВЛЕНИЯ И РАЗЪЕМЫ КОММУТАТОРОВ</b> .....	5
4.1	Коммутатор XGA и аудиосигнала 8x1 VP-81N .....	6
4.2	Коммутатор XGA и аудиосигнала 16x1 VP-161 .....	7
4.3	Коммутатор XGA и аудиосигнала 32x1 VP-321 .....	8
<b>5</b>	<b>ПОДКЛЮЧЕНИЕ ИСТОЧНИКОВ И ПРИЕМНИКОВ СИГНАЛА К КОММУТАТОРАМ</b> .....	10
5.1	Подключение источников и приемников балансного и небалансного стереофонического аудиосигнала .....	11
5.2	Подключение управляющего устройства с интерфейсом RS-232 .....	11
5.3	Подключение управляющего устройства с интерфейсом RS-485 .....	12
5.4	Назначение DIP-переключателей конфигурации .....	13
5.4.1	Задание машинного номера прибора .....	14
5.4.2	Задание машинного адреса прибора .....	15
5.4.3	Пример каскадного включения трех коммутаторов VP-81N .....	17
5.5	Управление коммутаторами с помощью дистанционного замыкания контактов .....	18
<b>6</b>	<b>УПРАВЛЕНИЕ КОММУТАТОРАМИ</b> .....	20
6.1	Использование кнопок <b>INPUT SELECTOR</b> на передней панели .....	20
6.1.1	Использование кнопок <b>INPUT SELECTOR</b> для управления самостоятельным коммутатором .....	20
6.1.2	Использование кнопок <b>INPUT SELECTOR</b> для управления системой коммутаторов .....	20
6.1.3	Работа в режимах совместной и раздельной коммутации звука и видео .....	21
6.1.3.1	Работа в режиме раздельной коммутации .....	21
6.1.3.2	Выбор видео- или аудиотракта в режиме раздельной коммутации ..	21
6.1.3.3	Работа в режиме совместной коммутации .....	22
<b>7</b>	<b>ОБНОВЛЕНИЕ МИКРОПРОГРАММЫ</b> .....	22
7.1	Загрузка микропрограммы из сети Интернет .....	22
7.2	Подключение компьютера к порту RS-232 .....	22
7.3	Загрузка микропрограммы в память .....	23
<b>8</b>	<b>ТЕХНИЧЕСКИЕ ХАРАКТЕРИСТИКИ</b> .....	27
<b>9</b>	<b>ТАБЛИЦА ШЕСТНАДЦАТИРИЧНЫХ КОДОВ ДЛЯ УПРАВЛЕНИЯ КОММУТАТОРАМИ ЧЕРЕЗ ПОСЛЕДОВАТЕЛЬНЫЙ ИНТЕРФЕЙС</b> .....	28
	Ограниченная гарантия .....	31

# 1 ВВЕДЕНИЕ

Вас приветствует компания Kramer Electronics. Основанная в 1981 году, она предлагает профессионалам в области видео, звука и презентаций решения для огромного числа проблем, с которыми им приходится сталкиваться в повседневной работе — решения, созданные в творческом поиске, уникальные, но при этом доступные по цене. У качества нет пределов, и за последние годы большая часть наших изделий была переработана и усовершенствована. Наш модельный ряд, насчитывающий более 350 приборов, сейчас подразделяется по функциональности на 8 групп<sup>1</sup>.

Поздравляем вас с приобретением коммутатора XGA и балансного стереофонического аудиосигнала Kramer **VP-81N** (8 входов x 1 выход), **VP-161** (16x1) или **VP-321** (32x1). Они хорошо подходят для следующих типовых применений:

- системы отображения информации, в которых необходимо быстро выбирать нужный источник сигнала (их может быть от 8 до 218)
- дистанционный контроль использования компьютеров в школах и офисах
- оборудование для сцены и обслуживания массовых мероприятий
- выбор источника сигнала в мультимедийных и презентационных системах

В комплект поставки входят:

- коммутатор **VP-81N**, **VP-161** или **VP-321**
- нуль-модемный адаптер, сетевой шнур и инфракрасный пульт дистанционного управления с батареей питания и отдельным руководством по эксплуатации
- это руководство пользователя и краткий каталог продукции компании Kramer (или компакт-диск)<sup>2</sup>.

## 2 НАЧАЛО РАБОТЫ

Перед началом работы рекомендуем:

- аккуратно извлечь оборудование из упаковки, сохранив коробку и упаковочный материал — в будущем они могут пригодиться для транспортировки прибора
- изучить это руководство по эксплуатации
- использовать высококачественные кабели компании Kramer, предназначенные для передачи сигналов высокого разрешения<sup>3</sup>.

<sup>1</sup> 1: усилители-распределители; 2: видео- и аудиокоммутаторы, матричные коммутаторы и контроллеры; 3: видео-, аудио-, VGA/XGA-процессоры; 4: преобразователи формата и процессоры синхронизации; 5: интерфейсы для передачи сигналов по витой паре; 6: принадлежности и стоечные адаптеры; 7: преобразователи развертки и масштабаторы; 8: кабели и разъемы

<sup>2</sup> Самые свежие версии руководств по эксплуатации можно найти на веб-сайте <http://www.kramerelectronics.com/manuals.html>.

<sup>3</sup> Полный список кабелей Kramer можно найти на веб-сайте компании по адресу <http://www.kramerelectronics.com> (подраздел «Кабели и разъемы» в разделе «Продукция»).

### 3 ОБЗОР

Коммутаторы **VP-81N**, **VP-161** и **VP-321** предназначены для перенаправления сигнала с любого из своих входов на единственный выход. В них использованы 15-контактные розетки для сигналов компьютерной графики с разрешением VGA-XGA и съемные клеммные блоки для балансного стереофонического аудиосигнала.

В частности, **VP-81N**, **VP-161** и **VP-321**:

- обладают очень широкой полосой пропускания, обеспечивающей отсутствие вносимых искажений при работе с сигналами разрешений VGA-XGA
- позволяют коммутировать аудиосигнал совместно с видео или независимо от него
- для увеличения числа выходов допускают каскадное включение приборов (до семи)
- имеют входы и выходы со связью по постоянному току
- совместимы с линейным усилителем Kramer **VPM-2**, выполненным в виде стенной панели
- позволяют применять разнообразные варианты управления (кнопки на передней панели; команды, передаваемые через интерфейс RS-232 или RS-485 от компьютера, сенсорной панели или другого управляющего устройства; инфракрасный пульт дистанционного управления; дистанционное замыкание контактов прибора).

Чтобы при работе с коммутаторами получить наилучшие результаты:

- используйте только высококачественные кабели. Это позволяет защититься от помех, избежать потерь сигнала из-за плохого согласования и не допустить повышения уровня шума (что часто случается в плохих кабелях)
- исключите помехи от размещенных неподалеку электроприборов, которые могут серьезно повлиять на качество сигнала
- устанавливайте приборы в сухом месте без чрезмерного солнечного света и пыли.

### 4 ОРГАНЫ УПРАВЛЕНИЯ И РАЗЪЕМЫ КОММУТАТОРОВ

В этом разделе описывается расположение и назначение органов управления и разъемов коммутаторов XGA и аудиосигнала:

- **VP-81N** (8x1, раздел 4.1)
- **VP-161** (16x1, раздел 4.2)
- **VP-321** (32x1, раздел 4.3).

## 4.1 Коммутатор XGA и аудиосигнала 8x1 VP-81N

**VP-81N** — коммутатор 8x1 для сигналов VGA-XGA и балансного стереофонического аудиосигнала. Он перенаправляет сигнал с одного из входов на единственный выход.

На рис. 1 и в табл. 1 и 2 показано расположение и рассмотрено назначение органов управления и разъемов коммутатора **VP-81N**.

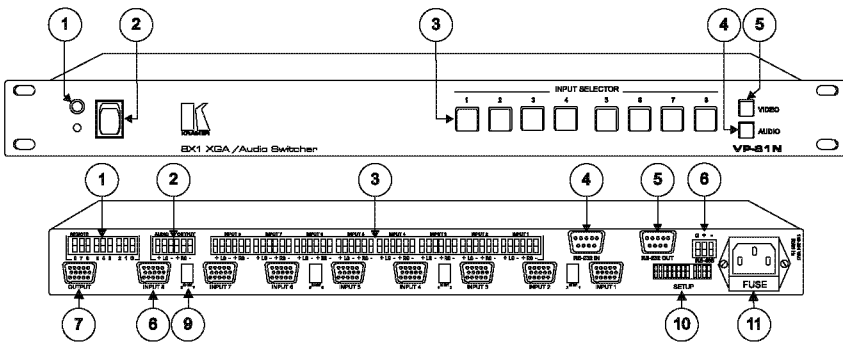


Рис. 1. Коммутатор XGA и аудиосигнала 8x1 VP-81N

Таблица 1. Органы управления, расположенные на передней панели VP-81N

№	Орган управления	Назначение
1	Инфракрасный приемник	Прием сигналов инфракрасного пульта дистанционного управления; индикация приема свечением красного светодиода
2	Выключатель POWER	Включение и выключение питания, световая индикация подачи питания
3	Кнопки INPUT SELECTOR	Выбор входа (1-8)
4	Кнопка AUDIO	Включение режима раздельной коммутации аудиосигнала. Все дальнейшие действия оператора вплоть до отмены этого режима (отключения подсветки кнопки) относятся только к аудиосигналу и не затрагивают видео <sup>1</sup>
5	Кнопка VIDEO	Включение режима раздельной коммутации видеосигнала. Все дальнейшие действия оператора вплоть до отмены этого режима (отключения подсветки кнопки) относятся только к видеосигналу и не затрагивают звук <sup>1</sup>

<sup>1</sup> Если включена подсветка обеих кнопок AUDIO и VIDEO, то коммутатор работает в режиме совместной коммутации видео и звука. Если подсвечивается только одна из кнопок, то включена независимая коммутация.

Таблица 2. Органы управления, расположенные на задней панели VP-81N

№	Орган управления или разъем	Назначение
1	Клеммные блоки REMOTE	Подключение ключей для дистанционного управления прибором путем замыкания контактов
2	Клеммный блок AUDIO OUTPUT	Подключение приемника балансного аудиосигнала
3	Клеммные блоки AUDIO INPUTS	Подключение источников балансного аудиосигнала 1-8
4	Разъем DB 9FRS-232 IN	Подключение компьютера или другого управляющего устройства с интерфейсом RS-232
5	Разъем DB 9FRS-232 OUT	Подключение к разъему RS-232 IN следующего прибора при последовательном соединении коммутаторов
6	Клеммный блок RS-485	Подключение линии интерфейса RS-485 (контакт 1 — общий, 2 и 3 — сигнальные)
7	Разъем HD15F OUTPUT	Подключение приемника сигнала VGA-XGA
8	Разъемы HD15F INPUT	Подключение источников сигнала VGA-XGA 1-8
9	Переключатель ID BIT	Управление идентификационным битом <sup>1</sup>
10	DIP-переключатели SETUP	Управление конфигурацией коммутатора
11	Разъем сетевого шнура и держатель предохранителя FUSE	Подключение к сети переменного тока

## 4.2 Коммутатор XGA и аудиосигнала 16x1 VP-161

VP-161 — коммутатор 16x1 для сигналов VGA-XGA и балансного стереофонического аудиосигнала. Он перенаправляет сигнал с одного из 16 входов на единственный выход.

На рис. 2 и в табл. 3 и 4 показано расположение и рассмотрено назначение органов управления и разъемов коммутатора VP-161.

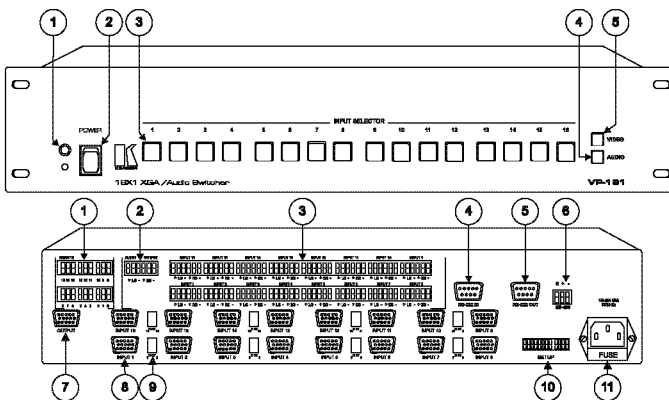


Рис. 2. Коммутатор XGA и аудиосигнала 16x1 VP-161

<sup>1</sup> Иногда ноутбуки отказываются выдавать сигнал VGA на внешний монитор, если на один из контактов разъема не поступает управляющий сигнал («идентификационный бит»). При работе с такими источниками сигнала следует установить переключатель идентификационного бита в положение ON.

Таблица 3. Органы управления, расположенные на передней панели VP-161

№	Орган управления	Назначение
1	Инфракрасный приемник	Прием сигналов инфракрасного пульта дистанционного управления; индикация приема свечением красного светодиода
2	Выключатель POWER	Включение и выключение питания, световая индикация подачи питания
3	Кнопки INPUT SELECTOR	Выбор входа (1-16)
4	Кнопка AUDIO	Включение режима раздельной коммутации аудиосигнала. Все дальнейшие действия оператора вплоть до отмены этого режима (отключения подсветки кнопки) относятся только к аудиосигналу и не затрагивают видео <sup>1</sup>
5	Кнопка VIDEO	Включение режима раздельной коммутации видеосигнала. Все дальнейшие действия оператора вплоть до отмены этого режима (отключения подсветки кнопки) относятся только к видеосигналу и не затрагивают звук <sup>1</sup>

Таблица 4. Органы управления и разъемы, расположенные на задней панели VP-161

№	Орган управления или разъем	Назначение
1	Клеммные блоки REMOTE	Подключение ключей для дистанционного управления прибором путем замыкания контактов
2	Клеммный блок AUDIO OUTPUT	Подключение приемника балансного аудиосигнала
3	Клеммные блоки AUDIO INPUTS	Подключение источников балансного аудиосигнала (1-16)
4	Разъем DB 9FRS-232	Подключение компьютера или другого управляющего устройства с интерфейсом RS-232
5	Разъем DB 9M RS-232 OUT	Подключение к разъему RS-232 IN следующего прибора при последовательном соединении коммутаторов
6	Клеммный блок RS-485	Подключение линии интерфейса RS-485 (контакт 1 — общий, 2 и 3 — сигнальные)
7	Разъем HD15F OUTPUT	Подключение приемника сигнала VGA-XGA
8	Разъемы HD15F INPUT	Подключение источников сигнала VGA-XGA (1-16)
9	Переключатель ID BIT	Управление идентификационным битом <sup>2</sup>
10	DIP-переключатели SETUP	Управление конфигурацией коммутатора
11	Разъем сетевого шнура и держатель предохранителя FUSE	Подключение к сети переменного тока

### 4.3 Коммутатор XGA и аудиосигнала 32x1 VP-321

**VP-321** — коммутатор 32x1 для сигналов VGA-XGA и балансного стереофонического аудиосигнала. Он перенаправляет сигнал с одного из 32 входов на единственный выход.

На рис. 3 и в табл. 5 и 6 показано расположение и рассмотрено назначение органов управления и разъемов коммутатора **VP-321**.

<sup>1</sup> Если включена подсветка обеих кнопок AUDIO и VIDEO, то коммутатор работает в режиме совместной коммутации видео и звука. Если подсвечивается только одна из кнопок, то включена независимая коммутация.

<sup>2</sup> Иногда ноутбуки отказываются выдавать сигнал VGA на внешний монитор, если на один из контактов разъема не поступает управляющий сигнал («идентификационный бит»). При работе с такими источниками сигнала следует установить переключатель идентификационного бита в положение ON.



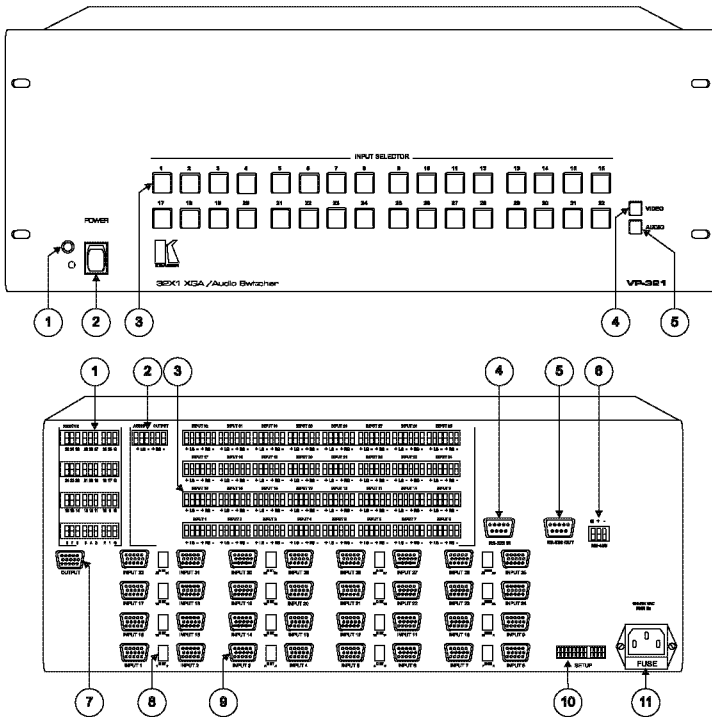


Рис. 3. Коммутатор XGA и аудиосигнала 32x1 VP-321

Таблица 5. Органы управления, расположенные на передней панели VP-321

№	Орган управления	Назначение
1	Инфракрасный приемник	Прием сигналов инфракрасного пульта дистанционного управления; индикация приема свечением красного светодиода
2	Выключатель POWER	Включение и выключение питания, световая индикация подачи питания
3	Кнопки INPUT SELECTOR	Выбор входа (1-32)
4	Кнопка AUDIO	Включение режима раздельной коммутации аудиосигнала. Все дальнейшие действия оператора вплоть до отмены этого режима (отключения подсветки кнопки) относятся только к аудиосигналу и не затрагивают видео <sup>1</sup>
5	Кнопка VIDEO	Включение режима раздельной коммутации видеосигнала. Все дальнейшие действия оператора вплоть до отмены этого режима (отключения подсветки кнопки) относятся только к видеосигналу и не затрагивают звук <sup>1</sup>

<sup>1</sup> Если включена подсветка обеих кнопок AUDIO и VIDEO, то коммутатор работает в режиме совместной коммутации видео и звука. Если подсвечивается только одна из кнопок, то включена независимая коммутация.

Таблица 6. Органы управления и разъемы, расположенные на задней панели VP-321

№	Орган управления или разъем	Назначение
1	Клеммные блоки REMOTE	Подключение ключей для дистанционного управления прибором путем замыкания контактов
2	Клеммный блок AUDIO OUTPUT	Подключение приемника балансного аудиосигнала
3	Клеммные блоки AUDIO INPUTS	Подключение источников балансного аудиосигнала (1-32)
4	Разъем DB 9FRS-232	Подключение компьютера или другого управляющего устройства с интерфейсом RS-232
5	Разъем DB 9M RS-232 OUT	Подключение к разъему RS-232 IN следующего прибора при последовательном соединении коммутаторов
6	Клеммный блок RS-485	Подключение линии интерфейса RS-485 (контакт 1 — общий, 2 и 3 — сигнальные)
7	Разъем HD15F OUTPUT	Подключение приемника сигнала VGA-XGA
8	Переключатель ID BIT	Управление идентификационным битом <sup>1</sup>
9	Разъемы HD15F INPUT	Подключение источников сигнала VGA-XGA (1-32)
10	DIP-переключатели SETUP	Управление конфигурацией коммутатора
11	Разъем сетевого шнура и держатель предохранителя FUSE	Подключение к сети переменного тока

## 5 ПОДКЛЮЧЕНИЕ ИСТОЧНИКОВ И ПРИЕМНИКОВ СИГНАЛА К КОММУТАТОРАМ

Для подключения источников и приемников сигнала к коммутатору **VP-81N**, **VP-161** или **VP-321**:

- отключите питание коммутатора и всех подключаемых к нему устройств
- подключите источники аудио- (раздел 5.1) и видеосигнала, сетевой шнур
- задайте конфигурацию коммутатора с помощью переключателей (раздел 5.4)
- включите питание коммутатора, а затем питание подключенных к нему устройств

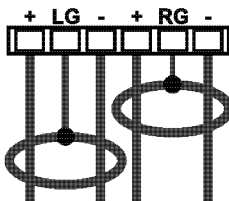
Можно также подключить:

- компьютер или другое устройство управления с интерфейсом RS-232 (раздел 5.2)
- контроллер с интерфейсом RS-485 (раздел 5.3)
- ключи для дистанционного управления коммутатором с помощью замыкания контактов (к разъему *REMOTE*, см. раздел 5.5)

<sup>1</sup> Иногда ноутбуки отказываются выдавать сигнал VGA на внешний монитор, если на один из контактов разъема не поступает управляющий сигнал («идентификационный бит»). При работе с такими источниками сигнала следует установить переключатель идентификационного бита в положение ON.

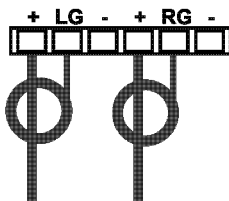
## 5.1 Подключение источников и приемников балансного и небалансного стереофонического аудиосигнала

На рис. 4 показано подключение источников и приемников балансного аудиосигнала к коммутаторам **VP-81N**, **VP-161** и **VP-321**.



*Рис. 4. Подключение источников и приемников балансного стереофонического аудиосигнала*

На рис. 5 показано, как подключить к **VP-81N**, **VP-161** и **VP-321** источники и приемники небалансного аудиосигнала.



*Рис. 5. Подключение источников и приемников небалансного стереофонического аудиосигнала*

## 5.2 Подключение управляющего устройства с интерфейсом RS-232

Для подключения **VP-81N**, **VP-161** или **VP-321** через интерфейс RS-232 к компьютеру рекомендуется использовать нуль-модемный адаптер, входящий в комплект поставки прибора. Подключите нуль-модемный адаптер к разъему **DB9 RS-232 IN** на задней панели коммутатора и соедините его девятижильным кабелем с прямой разводкой с разъемом последовательного порта RS-232 компьютера

Для подключения коммутатора к компьютеру без использования нуль-модемного адаптера соедините разъем последовательного порта компьютера с разъемом **DB9 RS-232 IN** на задней панели коммутатора в соответствии со схемой на рис. 6 (показаны случаи использования на компьютере 9- и 25-контактного разъема):

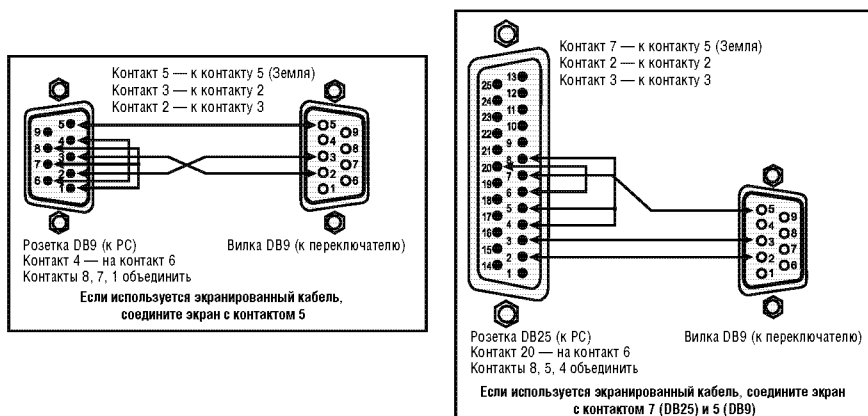


Рис. 6. Подключение компьютера без использования нуль-модемного адаптера

### 5.3 Подключение управляющего устройства с интерфейсом RS-485

Коммутаторами **VP-81N**, **VP-161** и **VP-321** можно управлять дистанционно через интерфейс RS-485 от контроллера или компьютера, оборудованного таким интерфейсом.

Пример подключения контроллера RS-485 к системе из двух коммутаторов показан на рис. 7:

1. Подключите линию связи к выходу контроллера и клеммным блокам **RS-485** на задних панелях коммутаторов:
  - соедините одноименные контакты A(+)-A(+) и B(-)-B(-) контроллера и коммутатора
  - при использовании экранированной витой пары подключите экран к контакту общего провода G на стороне только одного из приборов (например, на контроллере).
2. Установите DIP-переключателями конфигурацию коммутаторов:
  - на первом коммутаторе задайте машинный номер 1 (см. табл. 8)
  - на втором коммутаторе задайте машинный номер 2. Кроме того, установите переключатель №12 в положение ON, этим подключив к линии RS-485 терминатор 120 Ом<sup>1</sup>.

<sup>1</sup> Терминатор должен быть подключен к линии RS-485 и на стороне контроллера (см. его руководство по эксплуатации).

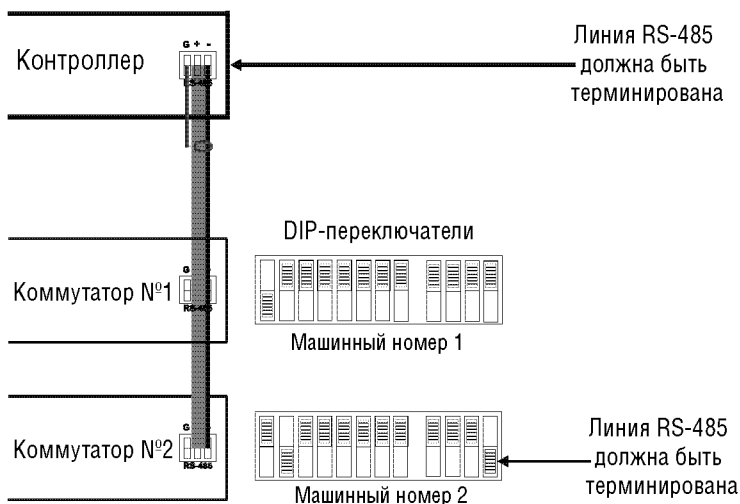


Рис. 7. Подключение управляющего устройства с интерфейсом RS-485

## 5.4 Назначение DIP-переключателей конфигурации

Конфигурация коммутаторов **VP-81N**, **VP-161** и **VP-321** задается двенадцатью DIP-переключателями *SETUP* на задней панели (поз. 10 на рис. 1-3) в соответствии с рис. 8 и табл. 7.

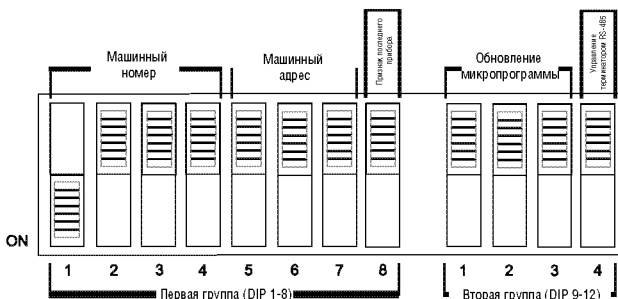


Рис. 8. DIP- переключатели *SETUP* (показаны в положении, соответствующем заводской установке для самостоятельно используемого прибора с машинным номером 1)

Таблица 7. Назначение DIP- переключателей SETUP

DIP-переключатель	Назначение
1-4	Установка машинного номера (раздел 5.4.1)
5-7	Установка машинного адреса при последовательном соединении нескольких коммутаторов (раздел 5.4.2)
8	Признак последнего прибора в последовательном соединении
9-11 (1-3 во второй группе)	Обновление микропрограммы (раздел 7)
12 (4 во второй группе)	Управление терминатором линии RS-485 (раздел 5.3)

### 5.4.1 Задание машинного номера прибора

Для управления через интерфейсы RS-232 и RS-485 каждому прибору должен быть присвоен уникальный машинный номер — число от 1 до 15, задаваемое с помощью DIP-переключателей конфигурации в соответствии с табл. 8. Если к устройству управления подключен только один прибор, то его машинный номер должен быть равен 1.

Таблица 8. DIP-переключатели установки машинного номера

Машинный номер	DIP1	DIP 2	DIP3	DIP 4
1	ON	OFF	OFF	OFF
2	OFF	ON	OFF	OFF
3	ON	ON	OFF	OFF
4	OFF	OFF	ON	OFF
5	ON	OFF	ON	OFF
6	OFF	ON	ON	OFF
7	ON	ON	ON	OFF
8	OFF	OFF	OFF	ON
9	ON	OFF	OFF	ON
10	OFF	ON	OFF	ON
11	ON	ON	OFF	ON
12	OFF	OFF	ON	ON
13	ON	OFF	ON	ON
14	OFF	ON	ON	ON
15	ON	ON	ON	ON

На рис. 9 показана установка DIP-переключателей на четырех коммутаторах **VP-81N**, **VP-161** и (или) **VP-321**, объединенных в систему и управляемых через один порт RS-232.

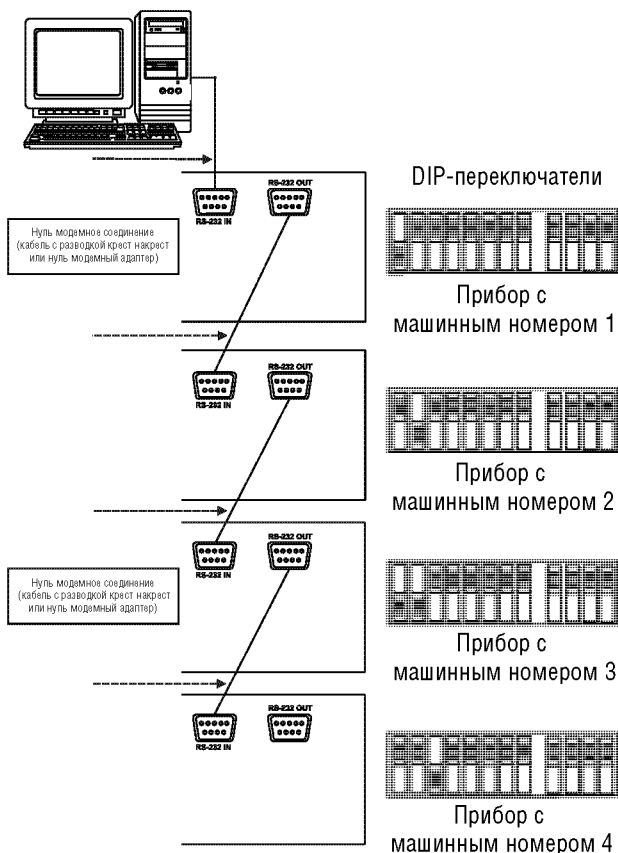


Рис. 9. Установка DIP-переключателей на четырех коммутаторах, объединенных в систему для управления через один порт RS-232

### 5.4.2 Задание машинного адреса прибора

Для некоторых задач нужен коммутатор с большим числом входов. Например, вам может потребоваться коммутация пятидесяти источников VGA-XGA на один выход. Увеличить число входов можно каскадным (последовательным) включением нескольких коммутаторов (до семи). Таким образом можно построить коммутационную систему для сигналов XGA и аудиосигнала, имеющую до 218 входов. Следует иметь в виду, что

- каскадное включение нескольких коммутаторов может вызвать снижение качества сигнала XGA
- максимальное количество последовательно включаемых коммутаторов зависит от требований к качеству сигнала в конкретной задаче.

Представленные в табл. 10 технические характеристики гарантируются только для самостоятельных коммутаторов. Каскадным включением можно объединить до семи коммутаторов только одного типа: нельзя объединять, например, четыре **VP-81N** и три **VP-161**.

Для каскадного включения нескольких коммутаторов:

- задайте на каждом из них машинный номер в соответствии с табл. 8
- задайте на каждом из приборов машинный адрес и состояние восьмого DIP-переключателя (признак последнего прибора) в соответствии с табл. 9

Таблица 9. DIP-переключатели установки машинного адреса

Число входов, доступных на			Машинный адрес	Положение переключателей			
VP-81N	VP-161	VP-321		DIP 5	DIP 6	DIP 7	DIP 8
8	16	32		OFF	OFF	OFF	OFF
15	31	63	1	ON	OFF	OFF	OFF
			2	OFF	ON	OFF	ON
22	46	94	1	ON	OFF	OFF	OFF
			2	OFF	ON	OFF	OFF
			3	ON	ON	OFF	ON
29	61	125	1	ON	OFF	OFF	OFF
			2	OFF	ON	OFF	OFF
			3	ON	ON	OFF	OFF
			4	OFF	OFF	ON	ON
36	76	156	1	ON	OFF	OFF	OFF
			2	OFF	ON	OFF	OFF
			3	ON	ON	OFF	OFF
			4	OFF	OFF	ON	OFF
			5	ON	OFF	ON	ON



43	91	187	1	ON	OFF	OFF	OFF
			2	OFF	ON	OFF	OFF
			3	ON	ON	OFF	OFF
			4	OFF	OFF	ON	OFF
			5	ON	OFF	ON	OFF
			6	OFF	ON	ON	ON

50	106	218	1	ON	OFF	OFF	OFF
			2	OFF	ON	OFF	OFF
			3	ON	ON	OFF	OFF
			4	OFF	OFF	ON	OFF
			5	ON	OFF	ON	OFF
			6	OFF	ON	ON	OFF
			7	ON	ON	ON	ON

### 5.4.3 Пример каскадного включения трех коммутаторов VP-81N

В этом примере (рис. 10) на основе трех приборов **VP-81N** построен коммутатор, управляемый через один порт RS-232. С помощью такого коммутатора любой из 22 источников сигнала XGA (с соответствующим им аудиосигналом) может быть скоммутирован на выход. На рисунке не показаны подключения аудиосигнала, они выполняются по аналогии с видеосигналом.

1. На первом **VP-81N** подключите
  - разъем *XGA OUTPUT* к разъему *XGA INPUT 1* второго **VP-81N**
  - клеммный блок *AUDIO OUTPUT* к клеммному блоку *AUDIO INPUT 1* второго **VP-81N**
2. На втором **VP-81N** подключите
  - разъем *XGA OUTPUT* к разъему *XGA INPUT 1* третьего **VP-81N**
  - клеммный блок *AUDIO OUTPUT* к клеммному блоку *AUDIO INPUT 1* третьего **VP-81N**
3. На третьем **VP-81N** подключите
  - разъем *XGA OUTPUT* и клеммный блок *AUDIO OUTPUT* соответственно к приемникам сигнала XGA и аудиосигнала.
4. Подключите входные разъемы *XGA INPUT 1-8* и соответствующие им клеммные блоки *AUDIO INPUT 1-8* первого **VP-81N** к источникам XGA-и аудиосигнала 1-8.

5. Подключите входные разъемы *XGA INPUT 2-8* и соответствующие им клеммные блоки *AUDIO INPUT*
  - второго **VP-81N** к источникам XGA- и аудиосигнала 9-15
  - третьего **VP-81N** к источникам XGA- и аудиосигнала 16-22.
6. Установите DIP-переключатели конфигурации коммутаторов в соответствии с таблицами 8 и 9 так, чтобы
  - машинный номер каждого **VP-81N** был равен 1
  - машинный номер первого **VP-81N** был равен 1, второго **VP-81N** — 2, и третьего — 3
  - на третьем **VP-81N** был установлен признак последнего прибора (DIP-переключатель №8 должен быть в положении ON)
7. Подключите управляющий интерфейс RS-485 (рис. 7) или RS-232 (рис. 9).

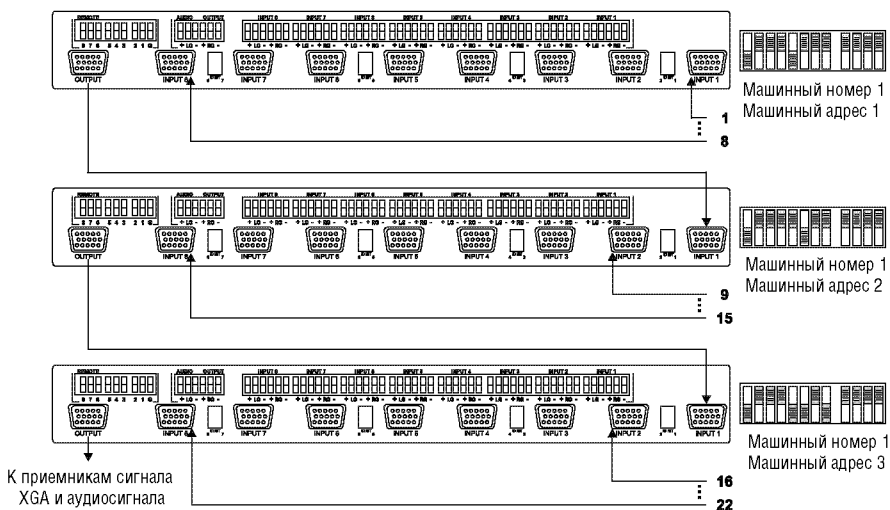


Рис. 10. Каскадное включение трех коммутаторов VP-81N (подключение цепей аудиосигнала не показано)

## 5.5 Управление коммутаторами с помощью дистанционного замыкания контактов

Коммутаторами можно управлять дистанционно на расстоянии в десятки метров с помощью проводного пульта с механическими переключателями. Пульт подключается к клеммному блоку *REMOTE*, который кроме

общего контакта **G** имеет еще восемь контактов у **VP-81N**, 16 контактов у **VP-161** и 32 контакта у **VP-321**. Пульт состоит из кнопок, включенных по схеме рис. 11. Количество кнопок в пульте соответствует их числу в группе **INPUT SELECTOR** на передней панели приборов и составляет до 8 для **VP-81N**, до 16 для **VP-161** и до 32 для **VP-321**.

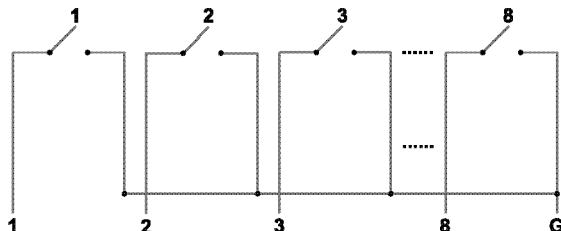


Рис. 11. Подключение проводного пульта дистанционного управления к самостоятельному коммутатору **VP-81N**

Дистанционное управление по проводам можно использовать и для коммутаторов, объединенных в систему (см. табл. 9). На рис. 12 показано, как подключить проводной пульт дистанционного управления к клеммным блокам **REMOTE** трех каскадно включенных коммутаторов **VP-81N**.

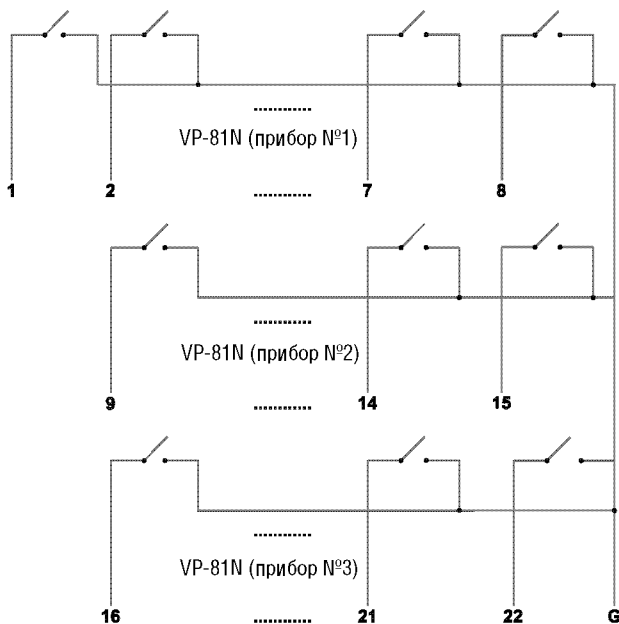


Рис. 12. Подключение проводного пульта дистанционного управления к системе из трех каскадно включенных коммутаторов **VP-81N**

## 6 УПРАВЛЕНИЕ КОММУТАТОРАМИ

Коммутаторами **VP-81N**, **VP-161** и **VP-321** — самостоятельными или объединенными в систему — можно управлять следующими способами:

- с помощью кнопок *INPUT SELECTOR* на передней панели (раздел 6.1)
- дистанционно от сенсорной панели, компьютера или другого контроллера с последовательным интерфейсом RS-232 или RS-485
- дистанционно от проводного пульта (раздел 5.5)
- от беспроводного инфракрасного пульта дистанционного управления Kramer **RC-IR1** и **RC-IR1-01** (см. руководства по эксплуатации к этим приборам<sup>1</sup>)

Коммутаторы **VP-81N**, **VP-161**, **VP-321** запоминают свое состояние на момент выключения питания в энергонезависимой памяти и восстанавливают его при включении.

### 6.1 Использование кнопок *INPUT SELECTOR* на передней панели

Использование кнопок *INPUT SELECTOR* для управления самостоятельным коммутатором **VP-81N**, **VP-161** или **VP-321** рассматривается в разделе 6.1.1, системой коммутаторов — в разделе 6.1.2.

#### 6.1.1 Использование кнопок *INPUT SELECTOR* для управления самостоятельным коммутатором

Для передачи сигнала со входа на выход **VP-81N**, **VP-161** или **VP-321** выберите вход, нажав соответствующую ему кнопку в группе *INPUT SELECTOR*.

Выбор входа индицируется включением подсветки кнопки.

#### 6.1.2 Использование кнопок *INPUT SELECTOR* для управления системой коммутаторов

При объединении коммутаторов **VP-81N**, **VP-161** или **VP-321** в систему (в которой может быть до семи приборов) не все кнопки группы *INPUT SELECTOR* на их передних панелях активны.

Например, на рис. 13 показано, что при объединении в систему трех **VP-81N** неактивными становятся кнопки *INPUT 1* второго и третьего коммутаторов, поскольку соответствующие им входы используются для передачи сигналов внутри системы.

При таком объединении кнопками *INPUT SELECTOR 1-8* первого коммутатора выбираются источники сигнала с 1 по 8, кнопками *INPUT SELECTOR 2-8* второго **VP-81N** — источники сигнала с 9 по 15, кнопки *INPUT SELECTOR 2-8* третьего прибора служат для выбора источника с 16 по 22.

<sup>1</sup> Самую свежую версию руководства по эксплуатации можно найти на <http://www.kramerelectronics.com/manuals.html>.

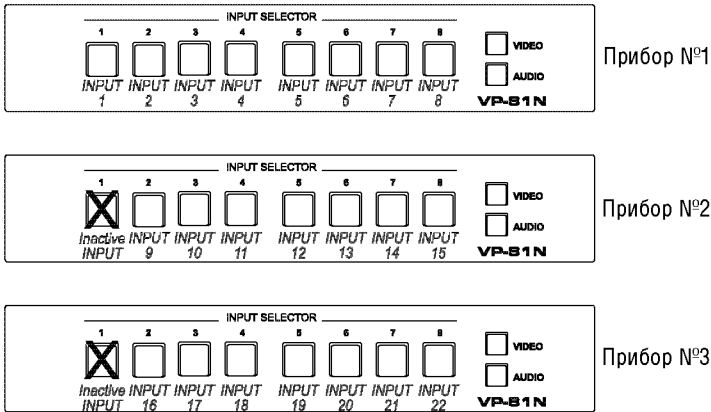


Рис. 13. Управление тремя включенными каскадно коммутаторами VP-81N

Для передачи сигнала со входа на выход системы из нескольких каскадно включенных коммутаторов **VP-81N**, **VP-161** или **VP-321** выберите нужный вход, нажав соответствующую ему кнопку в группе **INPUT SELECTOR** одного из приборов. Например, чтобы в системе из трех коммутаторов **VP-81N** получить на выходе сигнал со входа 10, следует нажать кнопку **INPUT SELECTOR 3** второго коммутатора.

### 6.1.3 Работа в режимах совместной и раздельной коммутации звука и видео

Изначально в коммутаторах **VP-81N**, **VP-161**, **VP-321** включен режим совместной коммутации звука и видео (режим «звук следует за видео»), который индицируется одновременной подсветкой кнопок **VIDEO** и **AUDIO**. В этом режиме все действия оператора оказывают влияние и на видео-, и на аудиотракт.

#### 6.1.3.1 Работа в режиме раздельной коммутации

Для включения режима раздельной коммутации видеосигнала и звука нажмите либо кнопку **VIDEO**, либо кнопку **AUDIO**. Включится подсветка нажатой кнопки.

Если включена подсветка кнопки **VIDEO**, то коммутируются только входы видеосигнала, а состояние аудиотракта не изменяется. Если же подсвечивается только кнопка **AUDIO**, то команды оператора затрагивают исключительно аудиотракт, не влияя на состояние видеотракта коммутатора.

#### 6.1.3.2 Выбор видео- или аудиотракта в режиме раздельной коммутации

При работе в режиме раздельной коммутации для перехода к коммутации видеовходов или аудиовходов нажмите, соответственно, кнопку **VIDEO** или кнопку **AUDIO**. Выбор одного из трактов коммутатора индицируется включением подсветки его кнопки, вторая кнопка при этом погашена.

### 6.1.3.3 Работа в режиме совместной коммутации

Для включения режима совместной коммутации видеосигнала и звука одновременно нажмите кнопки *VIDEO* и *AUDIO*. В этом режиме включена подсветка обеих кнопок.

## 7 ОБНОВЛЕНИЕ МИКРОПРОГРАММЫ

Микропрограмма коммутаторов размещена во флэш-памяти, что позволяет с минимальной затратой времени обновлять ее. Процесс обновления микропрограммы состоит из трех этапов:

- загрузка микропрограммы из сети Интернет (раздел 7.1)
- подключение компьютера к порту RS-232 коммутатора (раздел 7.2)
- загрузка микропрограммы в память (раздел 7.3).

### 7.1 Загрузка микропрограммы из сети Интернет

Необходимо получить файл с текущей версией микропрограммы. Для этого:

- 1 Зайдите на веб-сайт компании Kramer Electronics ([www.kramerelectronics.com](http://www.kramerelectronics.com)) и загрузите файл *FLIP\_VP\_81632.zip* из раздела *Technical Support* («Техническая поддержка»). Один и тот же файл подходит для всех моделей. Программа автоматически распознает число входов коммутатора.
2. Разверните архив *FLIP\_VP\_81632.zip* в отдельную папку (например, *C:\Program Files\Kramer Flash*).

### 7.2 Подключение компьютера к порту RS-232

Для загрузки свежей версии микропрограммы в **VP-81N**, **VP-161** или **VP-321**:

1. Вставьте нуль-модемный адаптер в разъем DB9 *RS-232* на задней панели коммутатора. Соедините адаптер и разъем последовательного порта компьютера девятижильным кабелем с прямой разводкой (см. раздел 5.2).

Рекомендуется использовать порт COM2 компьютера (на него по умолчанию настроена программа). При невозможности его использования следует отредактировать (например, в текстовом редакторе *Notepad*) файл *VP\_81632.cfg*, расположенный в папке *C:\Program Files\Kramer Flash\*, и в строке «*set port to COM2*» вместо COM2 указать нужный порт.

2. Подключите к коммутатору сетевой шнур и переведите выключатель питания *POWER* в положение ON. Подсветка кнопок передней панели может включаться случайным образом, на что можно не обращать внимания.

3. Установите переключатели конфигурации:
  - DIP 9 в положение ON
  - DIP 10 в положение ON
  - DIP 11 в положение ON, а затем через несколько секунд в положение OFF

### 7.3 Загрузка микропрограммы в память

Для загрузки микропрограммы в память коммутатора выполните следующие шаги:

1. Сделайте двойной щелчок мышью по ярлыку «*Shortcut to FLIP.EXE*». Появится экран-заставка:

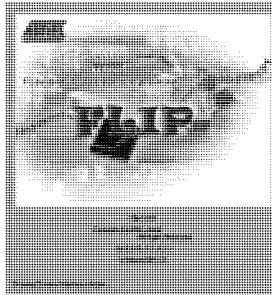


Рис. 14. Заставка программы-загрузчика

2. Через несколько секунд откроется основное окно программы-загрузчика *Atmel-Flip*

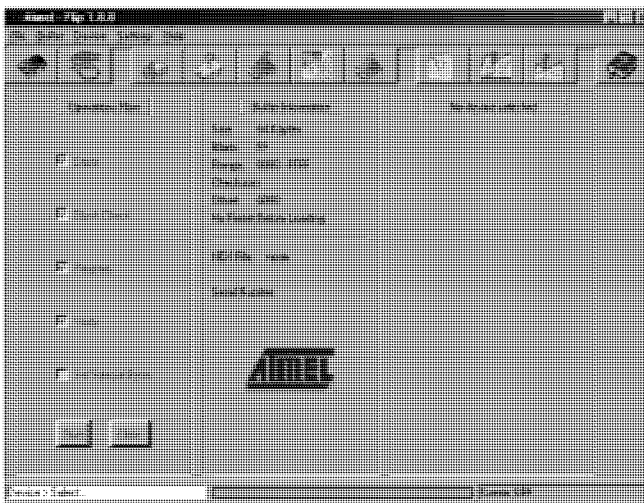


Рис. 15. Основное окно программы *Atmel-Flip*

3. Нажмите клавишу *F4* компьютера, или выберите команду *Read Configuration File* («Прочитать файл конфигурации») из меню *File* («Файл»), или нажмите клавиши *Alt FR*. Появится окно *Open Configuration File* («Открыть конфигурационный файл»).

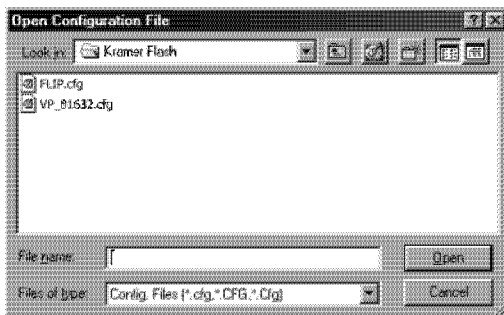


Рис. 16. Окно выбора конфигурационного файла

4. Двойным щелчком мыши выберите файл *VP\_81632.cfg*. Если последовательный порт, указанный в конфигурационном файле (см. раздел 7.2), невозможно открыть, то появится сообщение об ошибке. В окне программы *Atmel-Flip* колонка *Operations Flow* («Ход выполнения процедур») будет недоступной, поля третьей колонки будут заполнены символами *X*.

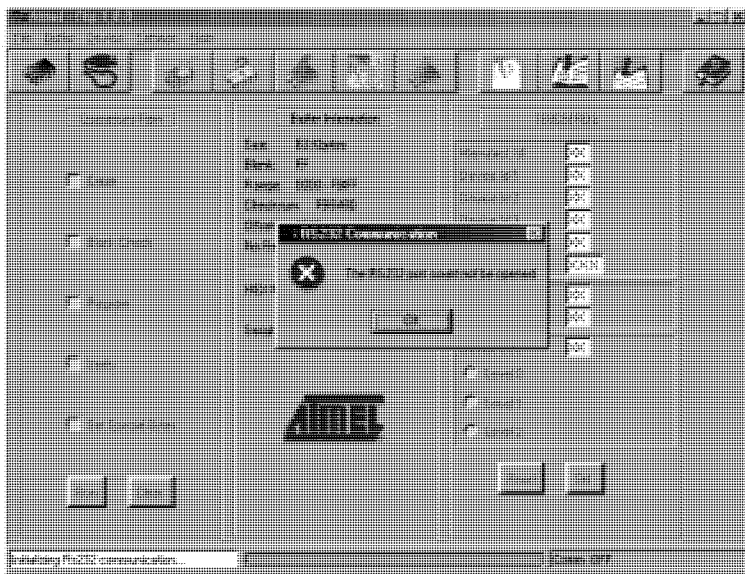


Рис. 17. Окно программы *Atmel-Flip* (связь через RS-232)



5. Щелкните по кнопке OK. Нажмите клавишу F3 компьютера, или выберите команду *Communication / RS232* из меню *Settings*, или нажмите клавиши ALT SCR.

Откроется окно *RS232*. Выберите нужный COM-порт.

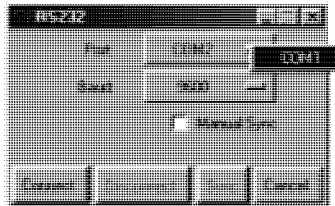


Рис. 18. Окно RS-232

6. Нажмите кнопку *Connect*.

В левой колонке *Operations Flow* основного окна программы *Atmel-Flip* становится активной кнопка *Run*, а в третьей (правой) колонке появляется название микропроцессора *T89C51RB2*.

Убедитесь, что в средней колонке *Buffer Information* в строке *HEX File* указано название файла *VP\_81632.hex*.

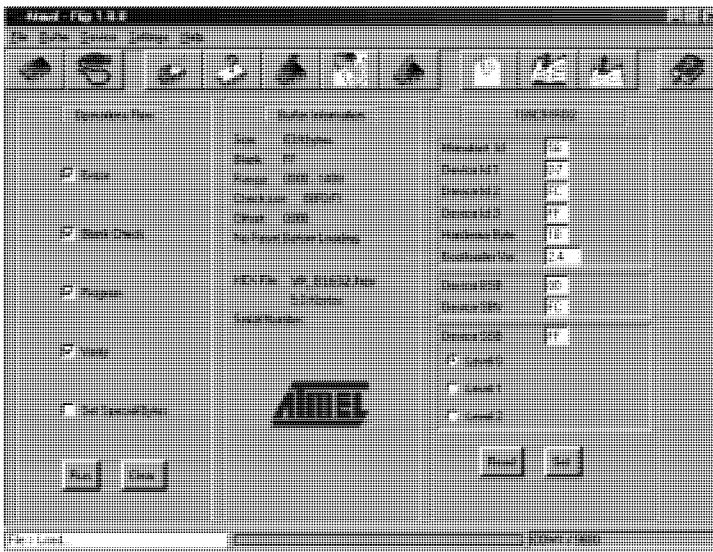


Рис. 19. Основное окно программы *Atmel-Flip* при установленной связи

7. Нажмите кнопку *Run*.

После завершения каждой стадии загрузки микропрограммы соответствующий ей флажок в левой колонке основного окна программы окрасится в зеленый цвет. Ход загрузки также иллюстрируется прогресс-индикатором в полосе состояния окна.

По завершении операции все четыре флажка станут зелеными, и в полосе состояния появится сообщение *Memory Verify Pass* («Проверка памяти завершена успешно»). Если будет выдано сообщение *Not Finished* («Проверка не прошла»), снова повторите загрузку, щелкнув по кнопке *Run*.

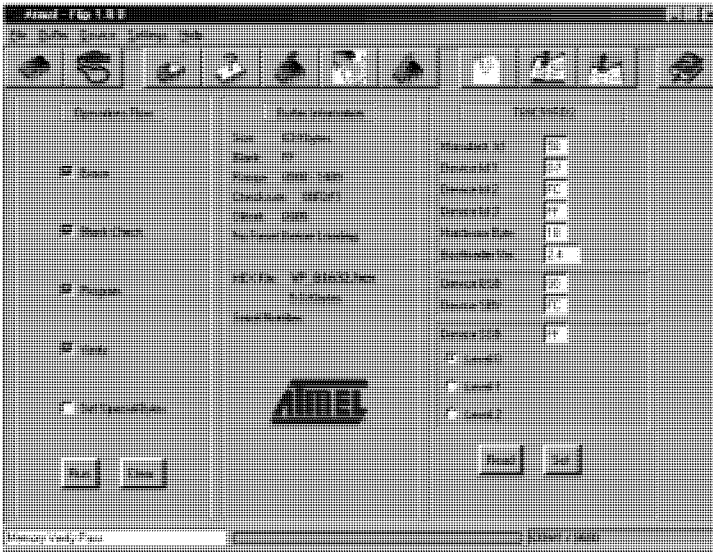


Рис. 20. Основное окно программы *Atmel-Flip* при успешном завершении загрузки

8. Закройте программу *Atmel-Flip*.
9. Выключите питание коммутатора сетевым выключателем.
10. Выньте нуль-модемный адаптер из разъема RS-232 на задней панели коммутатора.
11. Установите DIP 9 в положение OFF.
12. Установите DIP 10 в положение OFF.
13. Включите питание коммутатора. После инициализации коммутатор начнет работу с новой версией микропрограммы.

## 8 ТЕХНИЧЕСКИЕ ХАРАКТЕРИСТИКИ

В таблице 10 представлены технические характеристики коммутаторов.

Таблица 10. Технические характеристики<sup>1</sup> коммутаторов VP-81N, VP-161 и VP-321

Входы	VP-81N: 8 аналоговых входов RGB — размах 0,7 В, импеданс 75 Ом, строчные и кадровые синхроимпульсы ТТЛ-уровня, разъемы HD15F; 8 входов балансного стереофонического аудиосигнала, типовое значение уровня +4 дБм, съемные клеммные блоки	
	VP-161: 16 аналоговых входов RGB — размах 0,7 В, импеданс 75 Ом, строчные и кадровые синхроимпульсы ТТЛ-уровня, разъемы HD15F; 16 входов балансного стереофонического аудиосигнала, типовое значение уровня +4 дБм, съемные клеммные блоки	
	VP-321: 32 аналоговых входов RGB — размах 0,7 В, импеданс 75 Ом, строчные и кадровые синхроимпульсы ТТЛ-уровня, разъемы HD15F; 32 входов балансного стереофонического аудиосигнала, типовое значение уровня +4 дБм, съемные клеммные блоки	
Выходы	1 аналоговый выход RGB — размах 0,7 В, импеданс 75 Ом, строчные и кадровые синхроимпульсы ТТЛ-уровня, разъемы HD15F; 1 выход балансного стереофонического аудиосигнала, типовое значение уровня +4 дБм, съемные клеммные блоки	
Максимальный размах входного и выходного сигнала	Видеосигнал: 2 В	Аудиосигнал: 26 дБм
Полоса пропускания (–3 дБ)	VP-81N: Видеосигнал: >500 МГц	Аудиосигнал: 100 кГц
	VP-161: Видеосигнал: >300 МГц	
	VP-321: Видеосигнал: >180 МГц	
Отношение сигнал/шум	Видеосигнал: 73 дБ	Аудиосигнал: >83 дБ
Перекрестные помехи при наилучших условиях	Видеосигнал: –47 дБ на 5 МГц	Аудиосигнал: –65 дБ на 1 кГц
Органы управления	Кнопки на передней панели, интерфейсы RS-232 и RS-485, инфракрасный пульт дистанционного управления, съемный клеммный блок для подключения проводного дистанционного управления с помощью сухих контактов	
Связь	Видеосигнал: по постоянному току	Аудиосигнал: по постоянному току
Коэффициент нелинейных искажений аудиотракта + шум:	<0,025%	
Коэффициент второй гармоники для аудиосигнала	<0,003%	
Источник питания	Сеть 230 В 50/60 Гц (115 В для США), не более 12 ВА	

<sup>1</sup> Технические характеристики могут быть изменены без уведомления.

Габаритные размеры	VP-81N: 48,3 см x 17,8 см x 1U (Ш, Г, В), корпус с возможностью установки в стойку
	VP-161: 48,3 см x 17,8 см x 2U (Ш, Г, В), корпус с возможностью установки в стойку
	VP-321: 48,3 см x 17,8 см x 4U (Ш, Г, В), корпус с возможностью установки в стойку
Масса	VP-81N: около 2,7 кг
	VP-161: около 3,4 кг
	VP-321: около 5,5 кг
Принадлежности	сетевой шнур, нуль-модемный адаптер, управляющая программа Kramer для Windows®, инфракрасный пульт дистанционного управления

## 9 ТАБЛИЦА ШЕСТНАДЦАТИРИЧНЫХ КОДОВ ДЛЯ УПРАВЛЕНИЯ КОММУТАТОРАМИ ЧЕРЕЗ ПОСЛЕДОВАТЕЛЬНЫЙ ИНТЕРФЕЙС

В таблице 11 приведены шестнадцатиричные команды для одиночных коммутаторов **VP-81N**, **VP-161** и **VP-321**. Более подробная информация о командах представлена в описании протокола «Protocol 2000»<sup>1</sup>.

Таблица 11. Шестнадцатиричные коды для управления коммутаторами VP-81N, VP-161 и VP-321 через последовательный интерфейс

IN1	01 81 81 81	IN 9	01 89 81 81	IN 17	01 91 81 81	IN 25	01 99 81 81
IN 2	01 82 81 81	IN 10	01 8A 81 81	IN 18	01 92 81 81	IN 26	01 9A 81 81
IN3	01 83 81 81	IN 11	01 8B 81 81	IN 19	01 93 81 81	IN 27	01 9B 81 81

<sup>1</sup> Обратитесь к разделу технической поддержки на <http://www.kramerelectronics.com>.

IN 4	01 84 81 81	IN 12	01 8C 81 81	IN 20	01 94 81 81	IN 28	01 9C 81 81
IN 5	01 85 81 81	IN 13	01 8D 81 81	IN 21	01 95 81 81	IN 29	01 9D 81 81
IN 6	01 86 81 81	IN 14	01 8E 81 81	IN 22	01 96 81 81	IN 30	01 9E 81 81
IN 7	01 87 81 81	IN 15	01 8F 81 81	IN 23	01 97 81 81	IN 31	01 9F 81 81
IN 8	01 88 81 81	IN 16	01 90 81 81	IN 24	01 98 81 81	IN 32	01 A0 81 81



---

## Ограниченная гарантия

Kramer Electronics (далее — Kramer) гарантирует качество изготовления данного изделия и отсутствие дефектов в использованных материалах на оговорённых далее условиях.

### Срок гарантии

Гарантия распространяется на детали и качество изготовления в течение трех лет со дня первичной покупки изделия.

### Кто обеспечивается гарантией

Гарантией обеспечивается только первичный покупатель изделия.

### На что гарантия распространяется, а на что — нет

Исключая перечисленные ниже пункты, гарантия покрывает случаи дефектности материалов или некачественного изготовления данного изделия. Гарантия не распространяется на:

1. Любые изделия, не распространяемые Kramer или приобретённые не у авторизованного дилера Kramer. Если Вы не уверены, является ли торгующая организация уполномоченным представителем Kramer, свяжитесь, пожалуйста, с одним из наших агентов, перечисленных в списке на web-сайте [www.kramerelectronics.com](http://www.kramerelectronics.com).
2. Любые изделия, серийный номер на которых испорчен, изменён или удалён.
3. Повреждения, износ или неработоспособность, являющиеся следствием:
  - i) Аварии, применения не по назначению, неправильного обращения, небрежного обращения, пожара, наводнения, молнии или иных природных явлений.
  - ii) Изменения конструкции или невыполнения требований инструкции, прилагаемой к изделию.
  - iii) Ремонта или попытки ремонта кем-либо, кроме уполномоченных представителей Kramer.
  - iv) Любой транспортировки изделия (претензии следует предъявлять службе доставки).
  - v) Перемещения или установки изделия.
  - vi) Любого иного случая, не относящегося к дефектам изделия.
  - vii) Неправильного использования упаковки, корпуса изделия, применения кабелей и дополнительных принадлежностей совместно с изделием.

### Что мы оплачиваем и что не оплачиваем

Мы оплачиваем работы и материалы, затрачиваемые на изделие, покрываемое гарантией.

Не оплачиваются:

1. Расходы, сопутствующие перемещению или установке изделия.
2. Стоимость первоначального технического обслуживания (настройки), включая регулировки, осуществляемые пользователем или программирование. Данная стоимость определяется дилером Kramer, у которого было приобретено оборудование.
3. Затраты на перевозку.

### Как получить гарантийное обслуживание

1. Чтобы получить обслуживание изделия, Вы должны доставить устройство (или отправить его, транспортные расходы оплачены) в любой сервисный центр Kramer.
  2. При необходимости гарантийного обслуживания следует представить помеченный датой покупки товарный чек (или копию) и приложить его к изделию при отправке. Также, пожалуйста, вышлите любой почтой сведения о Вашем имени, названии организации, адресе и описании проблемы.
  3. Координаты ближайшего уполномоченного сервисного центра Kramer можно узнать у авторизованного дилера.
-

## **Ограничение подразумеваемых гарантий**

Все подразумеваемые гарантийные обязательства, включая гарантии торговой ценности и ответственности для применения в определённой области, ограничиваются продолжительностью действия данной гарантии.

## **Исключение повреждений**

Обязательства Kramer по отношению к любым дефектным изделиям ограничиваются ремонтом или заменой изделия, по нашему усмотрению. Kramer не несет ответственность за:

1. Повреждения иного имущества, вызванные дефектами данного изделия, ущерб, полученный вследствие неудобства изделия в работе, ущерб при невозможности использования изделия, потери времени, коммерческие потери; или
2. Любой другой ущерб, случайный, преднамеренный или иного рода. В некоторых странах могут не действовать ограничения на срок действия подразумеваемой гарантии и/или не допускается исключать или ограничивать гарантию при возникновении случайного или преднамеренного ущерба; таким образом, вышеприведенные ограничения и исключения могут на Вас не распространяться.

Данная гарантия предоставляет вам особые законные права, и Вы также можете воспользоваться другими правами, состав которых зависит от места Вашего проживания.

**Примечание:** Все изделия, возвращаемые Kramer для обслуживания, должны получить первоначальное подтверждение, каковое может быть получено у Вашего дилера.

Данное оборудование прошло проверку на соответствие требованиям:

- EN-50081: «Электромагнитная совместимость (EMC); основной стандарт по излучениям. Часть 1: Жилые, коммерческие условия и лёгкая промышленность».
- EN-50082: «Электромагнитная совместимость (EMC); основной стандарт по защите. Часть 1: Жилые, коммерческие условия и лёгкая промышленность».
- CFR-47 Правила и инструкции FCC: Часть 15 – «Радиочастотные устройства: Подраздел В — Непредумышленное излучение».

## **Осторожно!**

- Обслуживание аппаратуры может производить только уполномоченный Kramer технический персонал. Любой пользователь, вносящий изменения или дополнения в конструкцию устройства без ведома изготовителя, теряет разрешение на использование данного оборудования.
- Пользуйтесь источником питания постоянного тока, входящим в комплект поставки.
- Применяйте, пожалуйста, рекомендованные типы соединительных кабелей для подключения устройства к другому оборудованию.

**Перечень организаций, осуществляющих продажу нашей продукции, приведён на нашем web-сайте [www.kramerelectronics.com](http://www.kramerelectronics.com) или [www.kramer.ru](http://www.kramer.ru).**

**С данных сайтов можно также отправить письмо в правление компании.**

**Мы рады Вашим вопросам, замечаниям и отзывам.**

---

## **Kramer Electronics, Ltd.**

3 Am VeOlamo Street, Jerusalem 95463, Israel Tel: (+972-2)-654-4000  
Fax: (+972-2)-653-5369, E-mail: [info@kramerel.com](mailto:info@kramerel.com), [info@kramer.ru](mailto:info@kramer.ru)